

第64回

近畿高等学校バドミントン選手権大会

結果報告



期 日：平成 29 (2017) 年 11 月 17 日 (金)～19 日 (日)

会 場：ウインク体育館 (17 日～19 日)
姫路市立総合スポーツ会館 (18 日)

主 催：近畿高等学校体育連盟

共 催：兵庫県高等学校体育連盟
兵庫県教育委員会

後 援：近畿バドミントン協会
兵庫県バドミントン協会

主 管：近畿高等学校体育連盟バドミントン専門部
兵庫県高等学校体育連盟バドミントン専門部

第64回近畿高等学校バドミントン選手権大会

種 目	優 勝	準優勝	三 位		参加数
男子複	宇治 巧登 佐野 大輔 <small>(大・東大阪大学柏原)</small>	寺田 浩太郎 山下 蒼羽 <small>(大・東大阪大学柏原)</small>	塩谷 文也 白井 拓海 <small>(大・東大阪大学柏原)</small>	高橋 洸士 大出 竜輝 <small>(大・東大阪大学柏原)</small>	72
女子複	植村 理央 藤井 史織 <small>(大・四條畷学園)</small>	明地 七海 小野 美晴 <small>(京・京都外大西)</small>	藤本 未侑 岸野 瑠璃 <small>(兵・園田学園)</small>	菅生 千尋 畑 有沙 <small>(大・アナン学園)</small>	72
男子単	宇治 巧登 <small>(大・東大阪大学柏原)</small>	游 政昇 <small>(大・東大阪大学柏原)</small>	石澤 樹 <small>(大・東大阪大学柏原)</small>	高橋 洸士 <small>(大・東大阪大学柏原)</small>	72
女子単	斉藤 さくら <small>(兵・園田学園)</small>	植村 理央 <small>(大・四條畷学園)</small>	櫻庭ほのか <small>(京・京都外大西)</small>	徳岡 梨々香 <small>(大・四天王寺)</small>	72

第64回近畿高等学校バドミントン選手権大会

平成29年11月17日-19日

ウインク体育館, 姫路市立総合スポーツ会館

男子ダブルス

順位	選手名	所属校	対戦相手	スコア	順位	選手名	所属校
1	安井 颯	(兵・神戸村野工業)	宇佐 巧	21-7 21-5	2	登輔	(大・東大阪大学柏原)
2	村黒 田	(滋・膳所)	河本 光	21-16 21-15	0	陽喜	(和・向陽)
3	植田 龍	(京・花園)	車谷 結	21-11 20-22 21-17	2	一人	(兵・加古川東)
4	石川 聖	(大・大阪借星学園)	源本 匠	21-8 21-16	1	未介	(奈・添上)
5	湯荻 川	(和・神島)	岡本 拓	21-13 21-10	0	涼	(京・東山)
6	畑井 佳	(奈・奈良大学附属)	清水 怜	21-11 21-16	2	央輝	(和・新宮)
7	染矢 唯	(京・京都両洋)	藤野 旭	21-6 15-21 21-17	0	怜	(滋・光泉)
8	山塩 本	(大・四條畷)	服部 航	21-13 21-14	1	平人	(京・洛星)
9	岩嶋 瑠	(滋・石山)	坂本 絢	21-17 14-21 21-13	2	吾真	(兵・神戸村野工業)
10	寺田 浩	(大・東大阪大学柏原)	石井 颯	21-10 21-7	2	馬輝	(奈・奈良大学附属)
11	山下 上	(奈・法隆寺国際)	畑野 琳	21-9 21-11	2	祐悠	(大・大阪借星学園)
12	藤原 有	(兵・加古川東)	伊藤 晃	22-20 21-9	0	輝志	(和・耐久)
13	甲斐 義	(和・近畿大学附属和歌山)	中保 井	21-15 21-18	2	斗	(滋・石山)
14	平渡 涼	(奈・登美ヶ丘)	嶋山 川	21-15 21-18	0	景	(大・関西福祉科学大学)
15	本庄 佑	(滋・彦根総合)	辻口 本	22-20 21-15	0	葉巧	(大・関西福祉科学大学)
16	松尾 和	(兵・加古川北)	大丸 達	21-13 21-10	0	也郎	(兵・高砂南)
17	長井 悠	(和・紀央館)	入石 大	21-9 21-14	0	樹生	(滋・彦根総合)
18	神野 圭	(京・乙訓)	間嶋 一	21-9 21-15	2	生母	(奈・磯城野)
19	西寺 林	(奈・添上)	岡田 悠	21-10 21-17	2	貴哉	(京・京都両洋)
20	和坂 食	(兵・東播磨)	中馬 武	21-16 21-15	0	則隆	(兵・神戸村野工業)
21	川島 木	(滋・河瀬)	永河 恒	21-8 21-6	2	典	(奈・奈良)
22	片北 山	(京・龍谷大学付属平安)	河吉 田	21-16 21-18	0	聖也	(和・粉河)
23	市橋 啓	(和・那賀)	田中 聖	21-9 21-10	2	晴	(滋・守山北)
24	竹中 清	(兵・社)	中大 和	15-21 21-17 21-18	0	史	(京・乙訓)
25	酒井 宏	(大・関西福祉科学大学)	岡田 岳	21-18 21-18	1	大朗	(京・乙訓)
26	岡島 賢	(奈・一条)	甲斐 清	21-12 21-12	2	太	(大・東大阪大学柏原)
27	豊口 竜	(滋・比叡山)	塩谷 文	21-7 21-8	2	拓海	(奈・高田商業)
28	高橋 洗	(大・東大阪大学柏原)	白井 本	21-17 21-10	0	健太郎	(兵・姫路)
29	小畑 祐	(和・新宮)	山本 元	21-18 21-18	2	裕哉	(和・那賀)
30	垣内 晴	(奈・奈良大学附属)	平石 裕	21-12 21-7	2	人真	(京・西舞鶴)
31	杉田 勝	(京・京都両洋)	白門 水	21-12 21-7	0	真吾	(大・大阪借星学園)
32	徳谷 匡	(滋・石山)	柏原 彰	21-17 21-10	2	吾真	(奈・奈良大学附属)
33	西堀 陽	(兵・神戸村野工業)	江口 村	21-17 21-17	0	矢平	(大・大阪借星学園)
34	板倉 尚	(京・京都橋)	野三 上	21-6 21-7	2	陸人	(和・紀央館)
35	高本 晴	(大・春日丘)	上野 邊	21-9 21-12	2	斗季	(京・京都両洋)
36	岩橋 木	(和・耐久)	坂井 本	25-23 21-15	2	透樹	(兵・社)

【男子ダブルス】

試合No	勝者			スコア			敗者						
BD-1	村黒	田田	禎純	浩也	滋・膳所	2	21-16 21-15	0	植村	田啓	龍太	馬朗	京・花園
BD-2	松大	尾住	和哲	樹平	兵・加古川北	2	21- 9 21-14	0	長北	井山	悠翔	希太	和・紀央館
BD-3	和坂	食本	昇歩	汰夢	兵・東播磨	2	21-16 21-18	0	川鈴	島木	伝隆	童聖	滋・河瀬
BD-4	板倉	岩附	尚草	輝太	京・京都橘	2	21-10 21-17	0	高小	本西	晴浩	輝輝	大・春日丘
BD-5	車塗	谷木	結一	人生	兵・加古川東	2	21- 9 21-14	0	河木	辺村	光	陽喜	和・向陽
BD-6	間宮	嶋岡	一祐	生母	奈・磯城野	2	21-15 21-19	0	入石	口橋	大斗	樹生	滋・彦根総合
BD-7	田田	中中	聖晴	也人	和・粉河	2	22-20 21-13	0	河吉	合田	恒	典奨	奈・奈良
BD-8	天遠	野藤	湧謙	也汰	京・京都両洋	2	21-17 21-14	0	大関	垣口		翔楽	大・関西福祉科学大学
BD-9	安鈴	井木	颯勝	杜也	兵・神戸村野工業	2	21- 7 21- 5	0	村黒	田田	禎純	浩也	滋・膳所
BD-10	石松	川島	聖	司矢	大・大阪偕星学園	2	21- 8 21-16	0	湯荻	川谷	稜	介猛	和・神島
BD-11	畑増	井佳	楓佑	也	奈・奈良大学附属	2	21-11 21-16	0	染藤	矢岡	唯伸	翔明	京・京都両洋
BD-12	岩富	嶋森	瑠俊	夏貴	滋・石山	2	21-13 21-14	0	山塩	本見	遼海	太人	大・四條畷
BD-13	寺山	田下	浩太	朗羽	大・東大阪大学柏原	2	21-10 21- 7	0	上藤	東井	奎翔	斗也	奈・法隆寺国際
BD-14	増藤	田原	有伊	馬希	兵・加古川東	2	22-20 21- 9	0	甲増	斐田	義隆	雄成	和・近畿大学附属和歌山
BD-15	本伊	庄崎	佑裕	基朗	滋・彦根総合	2	22-20 21-15	0	平渡	田部	涼生	馬楓	奈・登美ヶ丘
BD-16	神山	野口	圭直	吾哉	京・乙訓	2	21- 9 21-15	0	松大	尾住	和哲	樹平	兵・加古川北
BD-17	西寺	林田	政貴	樹昭	奈・添上	2	21-10 21-17	0	和坂	食本	昇歩	汰夢	兵・東播磨
BD-18	片北	山川	知大	哉智	京・龍谷大学付属平安	2	15-21 21-17 21-18	1	市原	橋啓		卓斗	和・那賀
BD-19	竹中	田大	清大	人地	兵・社	2	21-18 21-18	0	酒田	井中	宏	玲典	大・関西福祉科学大学
BD-20	豊後	口藤	竜一	朗人	滋・比叡山	2	21- 7 21- 8	0	岡深	島作	賢海	吾斗	奈・一条
BD-21	高大	橋出	洸竜	士輝	大・東大阪大学柏原	2	21- 6 21- 7	0	小内	畑野	祐聖	介也	和・新宮
BD-22	杉弓	田場	勝井	義大	京・京都両洋	2	21-16 21-16	0	田石	垣内	晴	大晃	奈・奈良大学附属
BD-23	西堀	村田	陽向	太斗	兵・神戸村野工業	2	21-12 21- 9	0	徳小	谷林	匡滉	彦幸	滋・石山
BD-24	岩柏	橋木	英稜	典颯	和・耐久	2	21- 7 21-12	0	板岩	倉附	尚草	輝太	京・京都橘
BD-25	宇佐	治野	巧大	登輔	大・東大阪大学柏原	2	21- 7 21- 3	0	車塗	谷木	結一	人	兵・加古川東
BD-26	岡行	本松	拓湖	人貴	京・東山	2	19-21 22-20 21-19	1	源森	本本	匠涼	未介	奈・添上
BD-27	清平	水智	怜央	央輝	和・新宮	2	23-21 26-24	0	藤大	野谷		旭怜	滋・光泉

試合No	勝者				スコア			敗者			
BD-28	坂本 絢吾	河野 充真	兵・神戸村野工業	2	21- 9 21- 9	0	服部 航平	津壯 人	中津 琳祐	大・大阪偕星学園	
BD-29	石畑 井野	颯真 馬輝	奈・奈良大学附属	2	21-12 22-20	0	伊藤 琳祐	大 山 悠	大・大阪偕星学園		
BD-30	嶋川 景斗	山村 隼斗	滋・石山	2	21-11 21-13	0	中村 晃輝	保井 優志	和・耐久		
BD-31	辻口 柚葉	辻本 巧	大・関西福祉科学大学	2	21-15 22-20	0	大丸 達也	山 琳 太郎	兵・高砂南		
BD-32	中馬 田場	悠和 貴哉	京・京都両洋	2	21- 7 21- 7	0	間嶋 一祐	宮岡 生母	奈・磯城野		
BD-33	永河 井合	武則 蔵隆	兵・神戸村野工業	2	21- 8 21- 6	0	田中 聖也	田中 晴人	和・粉河		
BD-34	岡田 岳大	甲斐 清太	京・乙訓	2	21-13 21-10	0	中島 稜史	大槻 和史	滋・守山北		
BD-35	塩谷 文也	白井 拓海	大・東大阪大学柏原	2	21- 6 21- 9	0	山本 凌平	水元 健太郎	奈・高田商業		
BD-36	白門 水田	幹和 人真	和・那賀	2	21-12 21- 7	0	平石 裕哉	小林 裕人	兵・姫路		
BD-37	柏原 彪吾	江口 真	京・西舞鶴	2	21-14 21- 5	0	野村 竜矢	三上 淳平	滋・彦根翔西館		
BD-38	上野 陸人	渡邊 健	大・大阪偕星学園	2	21-10 21-17	0	坂井 祐斗	岩本 紘季	奈・奈良大学附属		
BD-39	香山 透樹	高橋 正樹	兵・社	2	21- 8 21- 8	0	見崎 厚心	八田 侑磨	和・紀央館		
BD-40	大谷 輝基	清 皓	滋・比叡山	2	21-10 21-13	0	天野 湧也	遠藤 謙汰	京・京都両洋		
BD-41	安井 颯杜	鈴木 勝也	兵・神戸村野工業	2	21-11 20-22 21-17	1	石川 聖司	松島 矢	大・大阪偕星学園		
BD-42	畑井 佳佑	増井 楓也	奈・奈良大学附属	2	21- 6 15-21 21-17	1	岩嶋 瑠夏	富森 俊貴	滋・石山		
BD-43	寺田 浩太	山下 蒼羽	大・東大阪大学柏原	2	21- 9 21-11	0	増藤 有馬	田原 伊希	兵・加古川東		
BD-44	神山 圭吾	山口 直哉	京・乙訓	2	21-13 21-10	0	本庄 佑基	伊崎 裕一朗	滋・彦根総合		
BD-45	西寺 林政	寺田 貴樹	奈・添上	2	21- 9 21-10	0	片山 知哉	北川 大智	京・龍谷大学付属平安		
BD-46	豊口 竜一	後藤 弓朗	滋・比叡山	2	21-12 21-12	0	竹中 清人	田田 大地	兵・社		
BD-47	高大 橋出	橋出 洸竜	大・東大阪大学柏原	2	21- 9 21-16	0	杉田 勝義	弓場 井 大	京・京都両洋		
BD-48	西村 陽向	堀田 英斗	兵・神戸村野工業	2	21-17 21-13	0	岩橋 稜典	柏木 楓	和・耐久		
BD-49	宇治 巧登	佐野 大輔	大・東大阪大学柏原	2	21- 6 21- 7	0	岡本 拓人	行松 湖貴	京・東山		
BD-50	坂本 絢吾	河野 充真	兵・神戸村野工業	2	22-24 21-17 21-18	1	清水 怜央	平智 輝	和・新宮		
BD-51	石畑 井野	颯真 馬輝	奈・奈良大学附属	2	20-22 21-18 21-14	1	嶋川 景斗	山村 隼斗	滋・石山		
BD-52	中馬 田場	悠和 貴哉	京・京都両洋	2	25-23 21-14	0	辻口 柚葉	辻本 巧	大・関西福祉科学大学		
BD-53	永河 井合	武則 蔵隆	兵・神戸村野工業	2	19-21 21-17 21-19	1	岡田 岳大	甲斐 清太	京・乙訓		
BD-54	塩谷 文也	白井 拓海	大・東大阪大学柏原	2	21- 9 21-17	0	白門 幹人	水田 和真	和・那賀		

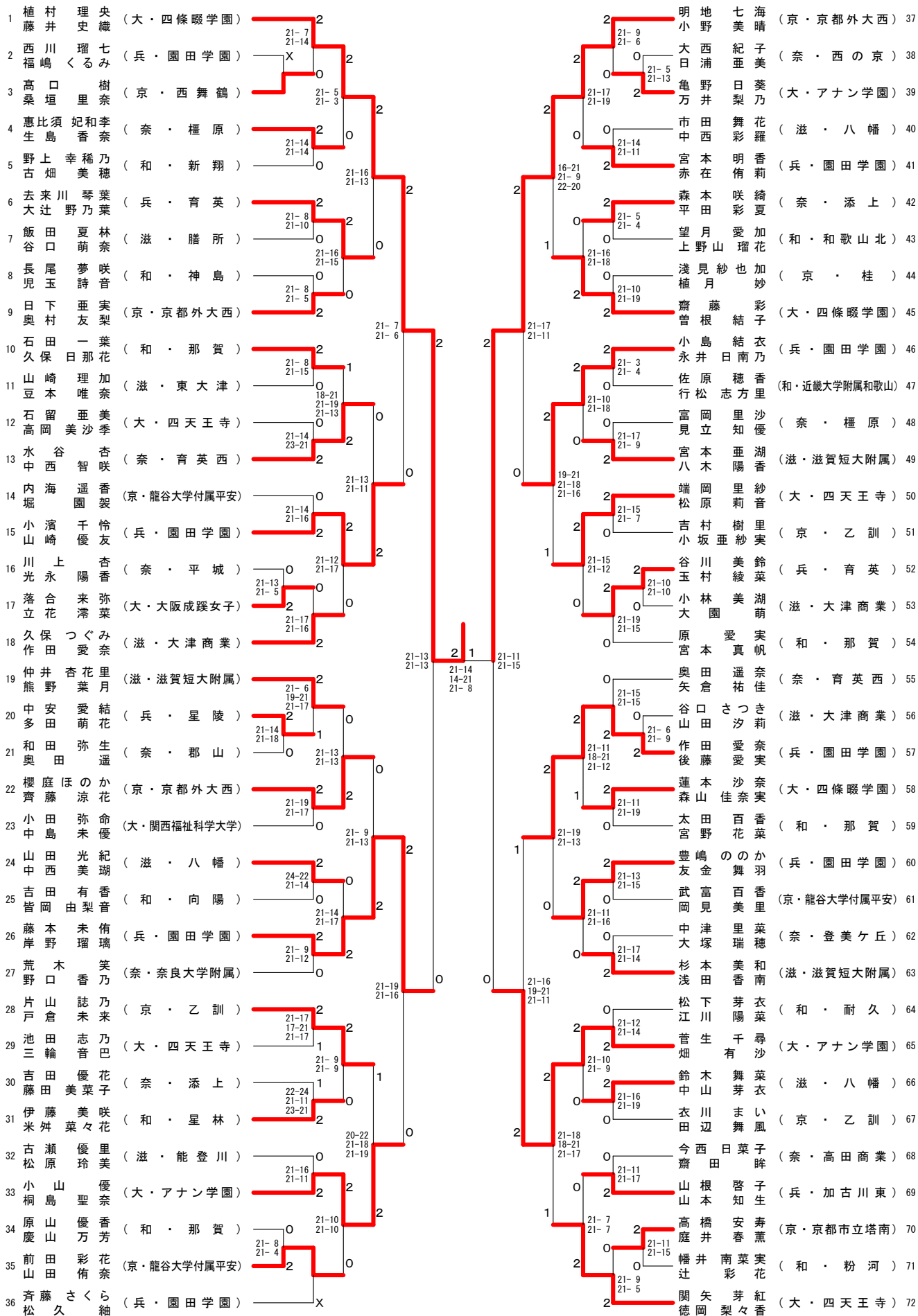
試合No	勝者				スコア			敗者			
BD-55	上野 陸	渡邊 健	人	大・大阪偕星学園	2	25-23 21-15	0	柏原 彪	江口 拓	吾真	京・西舞鶴
BD-56	大谷 輝	清水 皓	基	滋・比叡山	2	21-16 21-13	0	香山 透	高橋 正	樹	兵・社
BD-57	安井 颯	鈴木 勝	杜也	兵・神戸村野工業	2	21-13 21-10	0	畑佳 佑	増井 楓	也	奈・奈良大学附属
BD-58	寺田 浩太	山下 蒼	朗羽	大・東大阪大学柏原	2	21-15 21-18	0	神野 圭	山口 直	吾哉	京・乙訓
BD-59	西林 政	寺田 貴	樹昭	奈・添上	2	21-18 21-18	0	豊口 竜一	後藤 弓	朗人	滋・比叡山
BD-60	高大 橋	出 洸	竜輝	大・東大阪大学柏原	2	21-17 21-17	0	西村 陽	堀田 英	向太斗	兵・神戸村野工業
BD-61	宇治 巧	佐野 大	登輔	大・東大阪大学柏原	2	21- 4 21-10	0	坂本 絢	河野 充	吾真	兵・神戸村野工業
BD-62	石井 颯	畑野 真	馬輝	奈・奈良大学附属	2	19-21 21-12 23-21	1	中馬 悠	田場 和	貴哉	京・京都両洋
BD-63	塩谷 文	白井 拓	也海	大・東大阪大学柏原	2	21-17 21-14	0	永河 井	合 武	則 蔵	隆 兵・神戸村野工業
BD-64	上野 陸	渡邊 健	人	大・大阪偕星学園	2	21-19 13-21 27-25	1	大谷 璃	清水 皓	輝基	滋・比叡山
BD-65	寺田 浩太	山下 蒼	朗羽	大・東大阪大学柏原	2	21-17 14-21 21-13	1	安井 颯	鈴木 勝	杜也	兵・神戸村野工業
BD-66	高大 橋	出 洸	竜輝	大・東大阪大学柏原	2	21-17 21-10	0	西寺 林	田 政	貴 樹	昭 奈・添上
BD-67	宇治 巧	佐野 大	登輔	大・東大阪大学柏原	2	21-10 21- 9	0	石井 颯	畑野 真	馬輝	奈・奈良大学附属
BD-68	塩谷 文	白井 拓	也海	大・東大阪大学柏原	2	21-15 21-14	0	上野 陸	渡邊 健	人	大・大阪偕星学園
BD-69	寺田 浩太	山下 蒼	朗羽	大・東大阪大学柏原	2	21-11 21-16	0	高大 橋	出 洸	竜輝	大・東大阪大学柏原
BD-70	宇治 巧	佐野 大	登輔	大・東大阪大学柏原	2	21-16 21-15	0	塩谷 文	白井 拓	也海	大・東大阪大学柏原
BD-71	宇治 巧	佐野 大	登輔	大・東大阪大学柏原	2	21-19 21-13	0	寺田 浩太	山下 蒼	朗羽	大・東大阪大学柏原

第64回近畿高等学校バドミントン選手権大会

平成29年11月17日-19日

ウインク体育館, 姫路市立総合スポーツ会館

女子ダブルス



【女子ダブルス】

試合No	勝者				スコア			敗者			
GD-1	高口樹奈	桑垣里	京・西舞鶴			X	西福川	嶋くる	七み	兵・園田学園	
GD-2	落合来弥	立花滂菜	大・大阪成蹊女子	2	21-13 21-5	0	川上陽香	光永	奈・平城		
GD-3	中安愛結	多田萌花	兵・星陵	2	21-14 21-18	0	和田弥生	奥田遥	奈・郡山		
GD-4	前田彩花	山田侑奈	京・龍谷大学付属平安	2	21-8 21-4	0	原山優香	慶山万芳	和・那賀		
GD-5	亀野日葵	万井梨乃	大・アナン学園	2	21-5 21-13	0	大西紀子	日浦亜美	奈・西の京		
GD-6	谷川美鈴	玉村綾	兵・育英	2	21-10 21-10	0	小大園	林美湖	滋・大津商業		
GD-7	作田愛奈	後藤愛実	兵・園田学園	2	21-6 21-9	0	谷口さつき	山田汐莉	滋・大津商業		
GD-8	高庭橋安寿	庭井春薫	京・京都市立塔南	2	21-11 21-15	0	幡井南菜	辻南彩実花	和・粉河		
GD-9	植藤村理央	藤井史織	大・四條畷学園	2	21-7 21-14	0	高口樹奈	桑垣里	京・西舞鶴		
GD-10	恵比須妃和	生島香奈	奈・橿原	2	21-14 21-14	0	野上幸稀	古畑美乃穂	和・新翔		
GD-11	去来川琴葉	大辻野乃葉	兵・育英	2	21-8 21-10	0	飯田夏林	谷口萌奈	滋・膳所		
GD-12	日下亜実	奥村友梨	京・京都外大西	2	21-8 21-5	0	長尾夢咲	児玉詩音	和・神島		
GD-13	石田一葉	久保日那花	和・那賀	2	21-8 21-15	0	山崎理唯	豆本唯加	滋・東大津		
GD-14	水中谷杏	西智咲	奈・育英西	2	21-14 23-21	0	石留亜美	高岡美沙	大・四天王寺		
GD-15	小山濱千怜	山崎優友	兵・園田学園	2	21-14 21-16	0	内海遥香	堀園袈裟	京・龍谷大学付属平安		
GD-16	久保つぐみ	作田愛奈	滋・大津商業	2	21-17 21-16	0	落合来弥	立花滂菜	大・大阪成蹊女子		
GD-17	仲井杏花	熊野葉里	滋・滋賀短大附属	2	21-6 19-21 21-17	1	中安愛結	多田萌花	兵・星陵		
GD-18	櫻庭ほのか	齊藤涼花	京・京都外大西	2	21-19 21-17	0	小田島弥未	中島命優	大・関西福祉科学大学		
GD-19	山中光紀	本西美瑚	滋・八幡	2	24-22 21-14	0	吉田有香	皆岡由梨	和・向陽		
GD-20	藤本未留	岸野瑠璃	兵・園田学園	2	21-9 21-12	0	荒野木香	野口笑乃	奈・奈良大学附属		
GD-21	片山誌乃	戸倉未来	京・乙訓	2	21-17 17-21 21-17	1	池田志乃	三輪音巴	大・四天王寺		
GD-22	伊藤美咲	米舛菜々	和・星林	2	22-24 21-11 23-21	1	吉田優花	藤田美菜	奈・添上		
GD-23	小山聖優	桐島奈	大・アナン学園	2	21-16 21-11	0	古瀬優里	松原玲美	滋・能登川		
GD-24	前田彩花	山田侑奈	京・龍谷大学付属平安			X	齊藤さくら	松久ら	兵・園田学園		
GD-25	明地七海	小野美晴	京・京都外大西	2	21-9 21-6	0	亀野日葵	万井梨乃	大・アナン学園		
GD-26	宮本明香	赤在侑莉	兵・園田学園	2	21-14 21-11	0	市中西花	中彩羅	滋・八幡		
GD-27	森本咲綺	平田彩夏	奈・添上	2	21-5 21-4	0	望月愛加	上野山瑠花	和・和歌山北		

試合No	勝者			スコア			敗者		
GD-28	齋藤 根結 彩子	大・四條畷学園	2	21-10 21-19	0	淺見 紗也 加妙	京・桂		
GD-29	小島 結衣 乃	兵・園田学園	2	21- 3 21- 4	0	佐原 穂香 里	和・近畿大学附属和歌山		
GD-30	宮本 亜陽 湖香	滋・滋賀短大附属	2	21-17 21- 9	0	富岡 里知 沙優	奈・橿原		
GD-31	端岡 里莉 紗音	大・四天王寺	2	21-15 21- 7	0	吉村 樹里 実	京・乙訓		
GD-32	谷川 美綾 鈴菜	兵・育英	2	21-19 21-15	0	原宮 愛真 実帆	和・那賀		
GD-33	作田 愛奈 実	兵・園田学園	2	21-15 21-15	0	奥矢 倉祐 奈佳	奈・育英西		
GD-34	蓮本 沙奈 実	大・四條畷学園	2	21-11 21-19	0	太田 百花 香菜	和・那賀		
GD-35	豊嶋 のの か羽	兵・園田学園	2	21-13 21-15	0	武岡 富美 香里	京・龍谷大学付属平安		
GD-36	杉本 美香 和南	滋・滋賀短大附属	2	21-17 21-14	0	中大 津里 菜穂	奈・登美ヶ丘		
GD-37	菅生 千尋 沙	大・アナン学園	2	21-12 21-14	0	松下 芽衣 菜	和・耐久		
GD-38	鈴木 舞芽 菜衣	滋・八幡	2	21-16 21-19	0	衣川 まい 風	京・乙訓		
GD-39	山根 啓子 生	兵・加古川東	2	21-11 21-17	0	今西 日菜 子眸	奈・高田商業		
GD-40	関矢 芽々 紅香	大・四天王寺	2	21- 9 21- 5	0	高橋 安春 寿薫	京・京都市立塔南		
GD-41	植村 理央 織	大・四條畷学園	2	21- 5 21- 3	0	惠比須 妃和 李奈	奈・橿原		
GD-42	去来 川琴 葉葉	兵・育英	2	21-16 21-15	0	日下 亜実 梨	京・京都外大西		
GD-43	水谷 杏咲	奈・育英西	2	18-21 21-19 21-13	1	石田 一葉 花	和・那賀		
GD-44	小山 濱千優 怜友	兵・園田学園	2	21-12 21-17	0	久保 つぐみ 奈	滋・大津商業		
GD-45	櫻庭 ほのか	京・京都外大西	2	21-13 21-13	0	仲井 杏花 里月	滋・滋賀短大附属		
GD-46	藤本 未瑠 侑璃	兵・園田学園	2	21-14 21-17	0	山中 西美 紀瑚	滋・八幡		
GD-47	片山 誌未 乃来	京・乙訓	2	21- 9 21- 9	0	伊藤 美咲 花	和・星林		
GD-48	小島 聖優 奈	大・アナン学園	2	21-10 21-10	0	前田 彩侑 花奈	京・龍谷大学付属平安		
GD-49	明小 地野 七美 海晴	京・京都外大西	2	21-17 21-19	0	宮本 明侑 香莉	兵・園田学園		
GD-50	齋藤 根結 彩子	大・四條畷学園	2	21-16 21-18	0	森平 本咲 綺夏	奈・添上		
GD-51	小島 結衣 乃	兵・園田学園	2	21-10 21-18	0	宮本 亜陽 湖香	滋・滋賀短大附属		
GD-52	端岡 里莉 紗音	大・四天王寺	2	21-15 21-12	0	谷川 美綾 鈴菜	兵・育英		
GD-53	作田 愛奈 実	兵・園田学園	2	21-11 18-21 21-12	1	蓮本 沙奈 実	大・四條畷学園		
GD-54	豊嶋 のの か羽	兵・園田学園	2	21-11 21-16	0	杉本 美香 和南	滋・滋賀短大附属		
GD-55	菅生 千尋 沙	大・アナン学園	2	21-10 21- 9	0	鈴木 木山 舞芽 菜衣	滋・八幡		

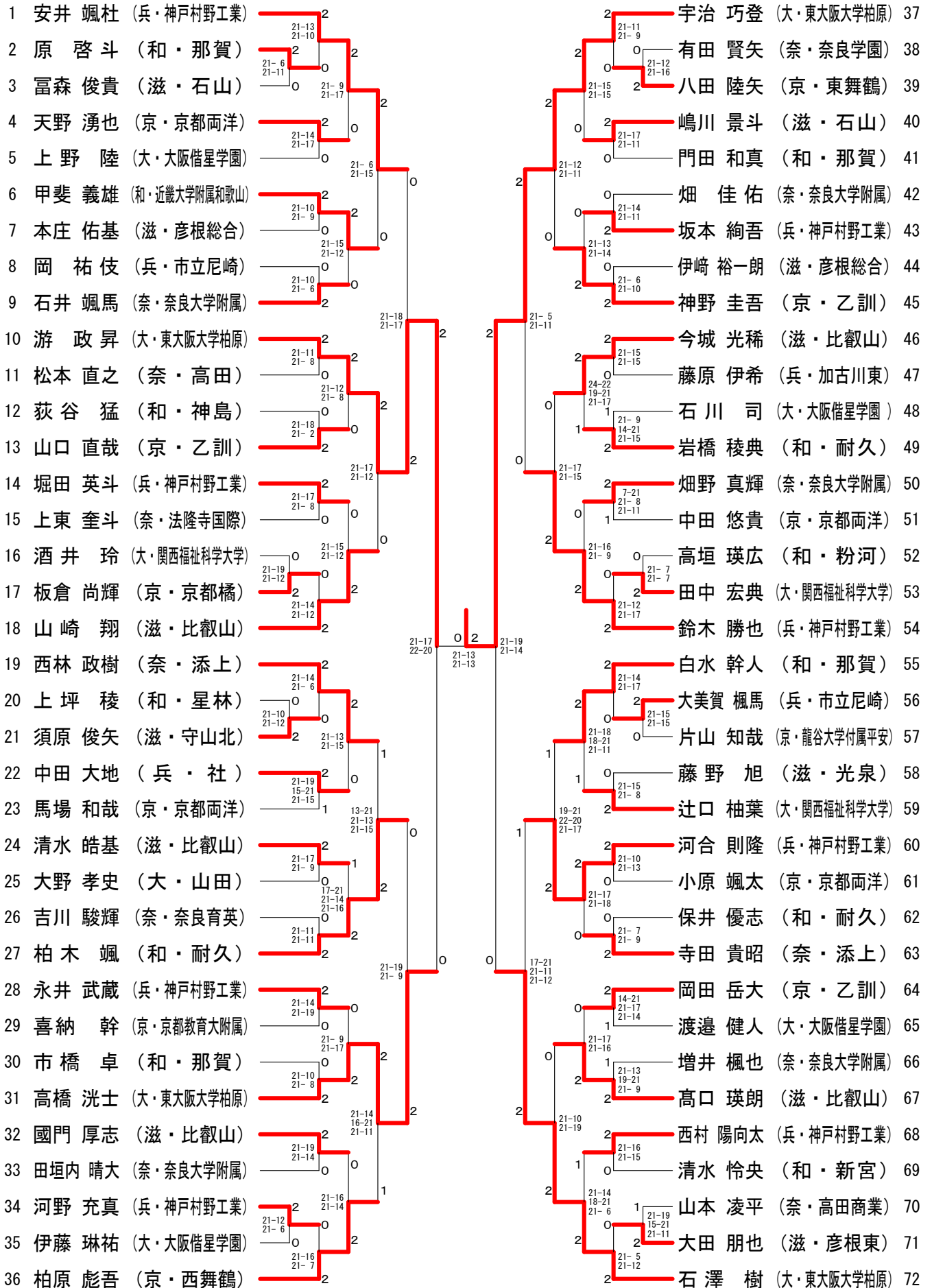
試合No	勝者				スコア			敗者				
GD-56	関徳	矢岡	芽梨	紅々	大・四天王寺	2	21- 7 21- 7	0	山根	啓知	子生	兵・加古川東
GD-57	植藤	村井	理史	央織	大・四條畷学園	2	21-16 21-13	0	去来	川琴	葉葉	兵・育英
GD-58	小山	濱崎	千優	怜友	兵・園田学園	2	21-13 21-11	0	水谷	西智	杏咲	奈・育英西
GD-59	藤岸	本野	未瑠	侑璃	兵・園田学園	2	21- 9 21-13	0	櫻庭	ほの	か花	京・京都外大西
GD-60	小桐	山島	聖	優奈	大・アナン学園	2	20-22 21-18 21-19	1	片山	志未	乃来	京・乙訓
GD-61	明小	地野	七美	海晴	京・京都外大西	2	16-21 21- 9 22-20	1	齋藤	根結	彩子	大・四條畷学園
GD-62	小永	島井	結日	衣乃	兵・園田学園	2	19-21 21-18 21-16	1	端岡	里莉	紗音	大・四天王寺
GD-63	作後	田藤	愛愛	奈実	兵・園田学園	2	21-19 21-13	0	豊嶋	のの	か羽	兵・園田学園
GD-64	菅畑	生有	千尋	尋沙	大・アナン学園	2	21-18 18-21 21-17	1	関徳	矢岡	芽梨	紅香
GD-65	植藤	村井	理史	央織	大・四條畷学園	2	21- 7 21- 6	0	小山	濱崎	千優	怜友
GD-66	藤岸	本野	未瑠	侑璃	兵・園田学園	2	21-19 21-16	0	小桐	山島	聖	優奈
GD-67	明小	地野	七美	海晴	京・京都外大西	2	21-17 21-11	0	小永	島井	結日	衣乃
GD-68	菅畑	生有	千尋	尋沙	大・アナン学園	2	21-16 19-21 21-11	1	作後	田藤	愛愛	奈実
GD-69	植藤	村井	理史	央織	大・四條畷学園	2	21-13 21-13	0	藤岸	本野	未瑠	侑璃
GD-70	明小	地野	七美	海晴	京・京都外大西	2	21-11 21-15	0	菅畑	生有	千尋	尋沙
GD-71	植藤	村井	理史	央織	大・四條畷学園	2	21-14 14-21 21- 8	1	明小	地野	七美	海晴

第64回近畿高等学校バドミントン選手権大会

平成29年11月17日-19日

ウインク体育館, 姫路市立総合スポーツ会館

男子シングルス



【男子シングルス】

試合No	勝者		スコア			敗者	
	勝者	敗者	2	21-6 21-11	0	敗者	敗者
BS-1	原 啓 斗	和・那賀	2	21-6 21-11	0	富 森 俊 貴	滋・石山
BS-2	板 倉 尚 輝	京・京都橘	2	21-19 21-12	0	酒 井 玲	大・関西福祉科学大学
BS-3	須 原 俊 矢	滋・守山北	2	21-10 21-12	0	上 坪 稜	和・星林
BS-4	河 野 充 真	兵・神戸村野工業	2	21-12 21-6	0	伊 藤 琳 祐	大・大阪偕星学園
BS-5	八 田 陸 矢	京・東舞鶴	2	21-12 21-16	0	有 田 賢 矢	奈・奈良学園
BS-6	田 中 宏 典	大・関西福祉科学大学	2	21-7 21-7	0	高 垣 瑛 広	和・粉河
BS-7	大 美 賀 楓 馬	兵・市立尼崎	2	21-15 21-15	0	片 山 知 哉	京・龍谷大学付属平安
BS-8	大 田 朋 也	滋・彦根東	2	21-19 15-21 21-11	1	山 本 凌 平	奈・高田商業
BS-9	安 井 颯 杜	兵・神戸村野工業	2	21-13 21-10	0	原 啓 斗	和・那賀
BS-10	天 野 湧 也	京・京都両洋	2	21-14 21-17	0	上 野 陸	大・大阪偕星学園
BS-11	甲 斐 義 雄	和・近畿大学附属和歌山	2	21-10 21-9	0	本 庄 佑 基	滋・彦根総合
BS-12	石 井 颯 馬	奈・奈良大学附属	2	21-10 21-6	0	岡 祐 伎	兵・市立尼崎
BS-13	游 政 昇	大・東大阪大学柏原	2	21-11 21-8	0	松 本 直 之	奈・高田
BS-14	山 口 直 哉	京・乙訓	2	21-18 21-2	0	荻 谷 猛	和・神島
BS-15	堀 田 英 斗	兵・神戸村野工業	2	21-17 21-8	0	上 東 奎 斗	奈・法隆寺国際
BS-16	山 崎 翔	滋・比叡山	2	21-14 21-12	0	板 倉 尚 輝	京・京都橘
BS-17	西 林 政 樹	奈・添上	2	21-14 21-6	0	須 原 俊 矢	滋・守山北
BS-18	中 田 大 地	兵・社	2	21-19 15-21 21-15	1	馬 場 和 哉	京・京都両洋
BS-19	清 水 皓 基	滋・比叡山	2	21-17 21-9	0	大 野 孝 史	大・山田
BS-20	柏 木 颯	和・耐久	2	21-11 21-11	0	吉 川 駿 輝	奈・奈良育英
BS-21	永 井 武 蔵	兵・神戸村野工業	2	21-14 21-19	0	喜 納 幹	京・京都教育大附属
BS-22	高 橋 洸 士	大・東大阪大学柏原	2	21-10 21-8	0	市 橋 卓	和・那賀
BS-23	國 門 厚 志	滋・比叡山	2	21-19 21-14	0	田 垣 内 晴 大	奈・奈良大学附属
BS-24	柏 原 彪 吾	京・西舞鶴	2	21-16 21-7	0	河 野 充 真	兵・神戸村野工業
BS-25	宇 治 巧 登	大・東大阪大学柏原	2	21-11 21-9	0	八 田 陸 矢	京・東舞鶴
BS-26	嶋 川 景 斗	滋・石山	2	21-17 21-11	0	門 田 和 真	和・那賀
BS-27	坂 本 絢 吾	兵・神戸村野工業	2	21-14 21-11	0	畑 佳 佑	奈・奈良大学附属

試合No	勝者		スコア			敗者	
BS-28	神野圭吾	京・乙訓	2	21-6 21-10	0	伊崎裕一朗	滋・彦根総合
BS-29	今城光稀	滋・比叡山	2	21-15 21-15	0	藤原伊希	兵・加古川東
BS-30	岩橋稜典	和・耐久	2	21-9 14-21 21-15	1	石川司	大・大阪偕星学園
BS-31	畑野真輝	奈・奈良大学附属	2	7-21 21-8 21-11	1	中田悠貴	京・京都両洋
BS-32	鈴木勝也	兵・神戸村野工業	2	21-12 21-17	0	田中宏典	大・関西福祉科学大学
BS-33	白水幹人	和・那賀	2	21-14 21-17	0	大美賀楓馬	兵・市立尼崎
BS-34	辻口柚葉	大・関西福祉科学大学	2	21-15 21-8	0	藤野旭	滋・光泉
BS-35	河合則隆	兵・神戸村野工業	2	21-10 21-13	0	小原颯太	京・京都両洋
BS-36	寺田貴昭	奈・添上	2	21-7 21-9	0	保井優志	和・耐久
BS-37	岡田岳大	京・乙訓	2	14-21 21-17 21-14	1	渡邊健人	大・大阪偕星学園
BS-38	高口瑛朗	滋・比叡山	2	21-13 19-21 21-9	1	増井楓也	奈・奈良大学附属
BS-39	西村陽向太	兵・神戸村野工業	2	21-16 21-15	0	清水怜央	和・新宮
BS-40	石澤樹	大・東大阪大学柏原	2	21-5 21-12	0	大田朋也	滋・彦根東
BS-41	安井颯杜	兵・神戸村野工業	2	21-9 21-17	0	天野湧也	京・京都両洋
BS-42	甲斐義雄	和・近畿大学附属和歌山	2	21-15 21-12	0	石井颯馬	奈・奈良大学附属
BS-43	游政昇	大・東大阪大学柏原	2	21-12 21-8	0	山口直哉	京・乙訓
BS-44	山崎翔	滋・比叡山	2	21-15 21-12	0	堀田英斗	兵・神戸村野工業
BS-45	西林政樹	奈・添上	2	21-13 21-15	0	中田大地	兵・社
BS-46	柏木颯	和・耐久	2	17-21 21-14 21-16	1	清水皓基	滋・比叡山
BS-47	高橋洸士	大・東大阪大学柏原	2	21-9 21-17	0	永井武蔵	兵・神戸村野工業
BS-48	柏原彪吾	京・西舞鶴	2	21-16 21-14	0	國門厚志	滋・比叡山
BS-49	宇治巧登	大・東大阪大学柏原	2	21-15 21-15	0	嶋川景斗	滋・石山
BS-50	神野圭吾	京・乙訓	2	21-13 21-14	0	坂本絢吾	兵・神戸村野工業
BS-51	今城光稀	滋・比叡山	2	24-22 19-21 21-17	1	岩橋稜典	和・耐久
BS-52	鈴木勝也	兵・神戸村野工業	2	21-16 21-9	0	畑野真輝	奈・奈良大学附属
BS-53	白水幹人	和・那賀	2	21-18 18-21 21-11	1	辻口柚葉	大・関西福祉科学大学

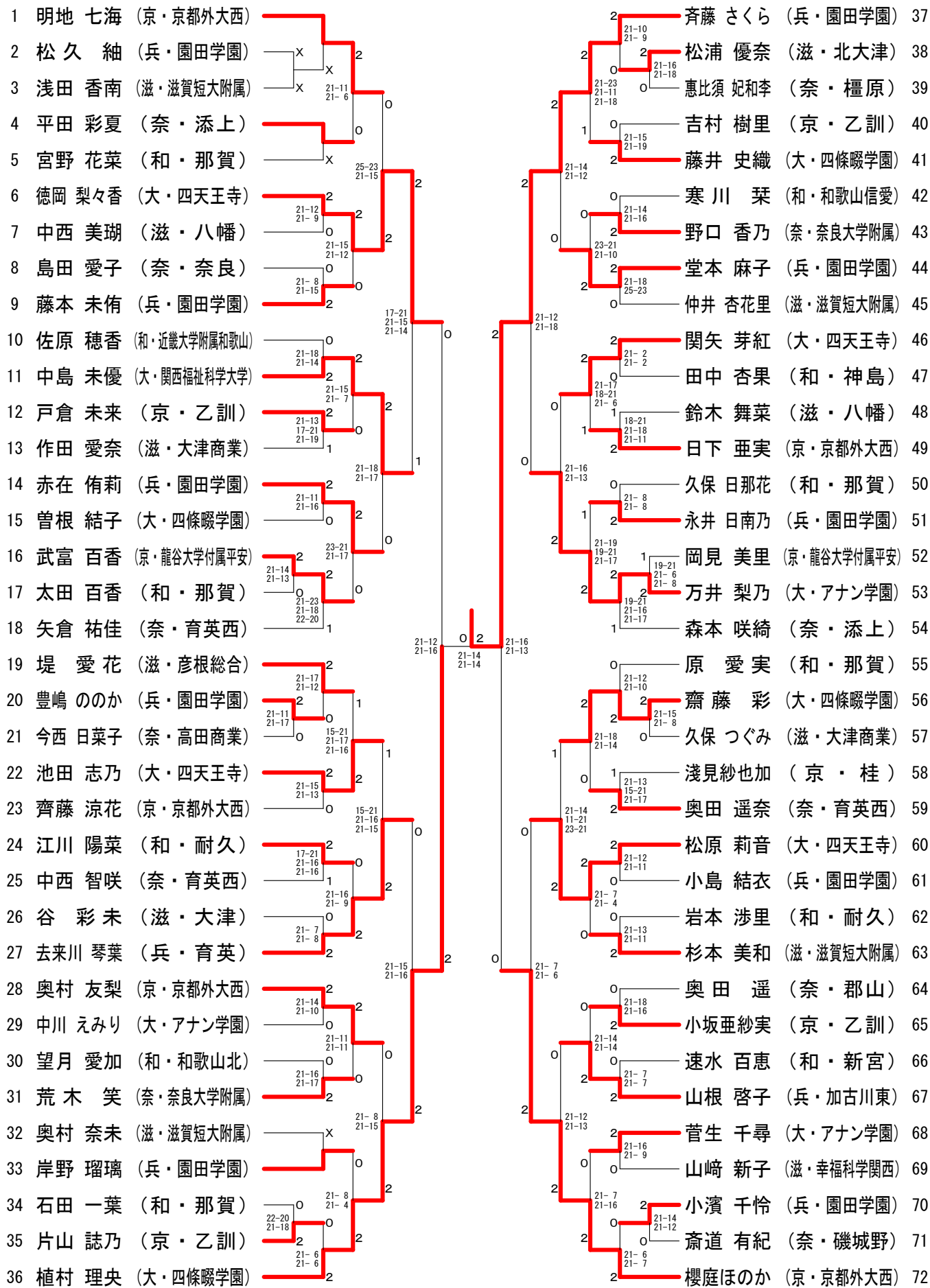
試合No	勝者		スコア			敗者	
			2		0		
BS-54	河合 則隆	兵・神戸村野工業	2	21-17 21-18	0	寺田 貴昭	奈・添上
BS-55	高口 瑛朗	滋・比叡山	2	21-17 21-16	0	岡田 岳大	京・乙訓
BS-56	石澤 樹	大・東大阪大学柏原	2	21-14 18-21 21- 6	1	西村 陽向太	兵・神戸村野工業
BS-57	安井 颯杜	兵・神戸村野工業	2	21- 6 21-15	0	甲斐 義雄	和・近畿大学附属和歌山
BS-58	游政 昇	大・東大阪大学柏原	2	21-17 21-12	0	山崎 翔	滋・比叡山
BS-59	柏木 颯	和・耐久	2	13-21 21-13 21-15	1	西林 政樹	奈・添上
BS-60	高橋 洸士	大・東大阪大学柏原	2	21-14 16-21 21-11	1	柏原 彪吾	京・西舞鶴
BS-61	宇治 巧登	大・東大阪大学柏原	2	21-12 21-11	0	神野 圭吾	京・乙訓
BS-62	鈴木 勝也	兵・神戸村野工業	2	21-17 21-15	0	今城 光稀	滋・比叡山
BS-63	河合 則隆	兵・神戸村野工業	2	19-21 22-20 21-17	1	白水 幹人	和・那賀
BS-64	石澤 樹	大・東大阪大学柏原	2	21-10 21-19	0	高口 瑛朗	滋・比叡山
BS-65	游政 昇	大・東大阪大学柏原	2	21-18 21-17	0	安井 颯杜	兵・神戸村野工業
BS-66	高橋 洸士	大・東大阪大学柏原	2	21-19 21- 9	0	柏木 颯	和・耐久
BS-67	宇治 巧登	大・東大阪大学柏原	2	21- 5 21-11	0	鈴木 勝也	兵・神戸村野工業
BS-68	石澤 樹	大・東大阪大学柏原	2	17-21 21-11 21-12	1	河合 則隆	兵・神戸村野工業
BS-69	游政 昇	大・東大阪大学柏原	2	21-17 22-20	0	高橋 洸士	大・東大阪大学柏原
BS-70	宇治 巧登	大・東大阪大学柏原	2	21-19 21-14	0	石澤 樹	大・東大阪大学柏原
BS-71	宇治 巧登	大・東大阪大学柏原	2	21-13 21-13	0	游政 昇	大・東大阪大学柏原

第64回近畿高等学校バドミントン選手権大会

平成29年11月17日-19日

ウインク体育館, 姫路市立総合スポーツ会館

女子シングルス



【女子シングルス】

試合No	勝 者		スコア			敗 者	
GS-1	浅田 香南	滋・滋賀短大附属	X		X	松 久 紬	兵・園田学園
GS-2	武 富 百 香	京・龍谷大学附属平安	2	21-14 21-13	0	太 田 百 香	和・那賀
GS-3	豊 嶋 の の か	兵・園田学園	2	21-11 21-17	0	今 西 日 菜 子	奈・高田商業
GS-4	片 山 誌 乃	京・乙訓	2	22-20 21-18	0	石 田 一 葉	和・那賀
GS-5	松 浦 優 奈	滋・北大津	2	21-16 21-18	0	惠比須 妃和李	奈・橿原
GS-6	万 井 梨 乃	大・アナン学園	2	19-21 21- 6 21- 8	1	岡 見 美 里	京・龍谷大学附属平安
GS-7	齋 藤 彩	大・四條畷学園	2	21-15 21- 8	0	久 保 つ ぐ み	滋・大津商業
GS-8	小 濱 千 怜	兵・園田学園	2	21-14 21-12	0	齋 道 有 紀	奈・磯城野
GS-9	明 地 七 海	京・京都外大西			X		
GS-10	平 田 彩 夏	奈・添上			X	宮 野 花 菜	和・那賀
GS-11	徳 岡 梨 々 香	大・四天王寺	2	21-12 21- 9	0	中 西 美 瑚	滋・八幡
GS-12	藤 本 未 侑	兵・園田学園	2	21- 8 21-15	0	島 田 愛 子	奈・奈良
GS-13	中 島 未 優	大・関西福祉科学大学	2	21-18 21-14	0	佐 原 穂 香	和・近畿大学附属和歌山
GS-14	戸 倉 未 来	京・乙訓	2	21-13 17-21 21-19	1	作 田 愛 奈	滋・大津商業
GS-15	赤 在 侑 莉	兵・園田学園	2	21-11 21-16	0	曾 根 結 子	大・四條畷学園
GS-16	武 富 百 香	京・龍谷大学附属平安	2	21-23 21-18 22-20	1	矢 倉 祐 佳	奈・育英西
GS-17	堤 愛 花	滋・彦根総合	2	21-17 21-12	0	豊 嶋 の の か	兵・園田学園
GS-18	池 田 志 乃	大・四天王寺	2	21-15 21-13	0	齊 藤 涼 花	京・京都外大西
GS-19	江 川 陽 菜	和・耐久	2	17-21 21-16 21-16	1	中 西 智 咲	奈・育英西
GS-20	去 来 川 琴 葉	兵・育英	2	21- 7 21- 8	0	谷 彩 未	滋・大津
GS-21	奥 村 友 梨	京・京都外大西	2	21-14 21-10	0	中 川 え み り	大・アナン学園
GS-22	荒 木 笑	奈・奈良大学附属	2	21-16 21-17	0	望 月 愛 加	和・和歌山北
GS-23	岸 野 瑠 璃	兵・園田学園			X	奥 村 奈 未	滋・滋賀短大附属
GS-24	植 村 理 央	大・四條畷学園	2	21- 6 21- 6	0	片 山 誌 乃	京・乙訓
GS-25	斉 藤 さ くら	兵・園田学園	2	21-10 21- 9	0	松 浦 優 奈	滋・北大津
GS-26	藤 井 史 織	大・四條畷学園	2	21-15 21-19	0	吉 村 樹 里	京・乙訓
GS-27	野 口 香 乃	奈・奈良大学附属	2	21-14 21-16	0	寒 川 栞	和・和歌山信愛
GS-28	堂 本 麻 子	兵・園田学園	2	21-18 25-23	0	仲 井 杏 花 里	滋・滋賀短大附属

試合No	勝 者		スコア			敗 者	
			2	21- 2 21- 2	0		
GS-29	関 矢 芽 紅	大・四天王寺	2	21- 2 21- 2	0	田 中 杏 果	和・神島
GS-30	日 下 亜 実	京・京都外大西	2	18-21 21-18 21-11	1	鈴 木 舞 菜	滋・八幡
GS-31	永 井 日 南 乃	兵・園田学園	2	21- 8 21- 8	0	久 保 日 那 花	和・那賀
GS-32	万 井 梨 乃	大・アナン学園	2	19-21 21-16 21-17	1	森 本 咲 綺	奈・添上
GS-33	齋 藤 彩	大・四條畷学園	2	21-12 21-10	0	原 愛 実	和・那賀
GS-34	奥 田 遥 奈	奈・育英西	2	21-13 15-21 21-17	1	浅 見 紗 也 加	京・桂
GS-35	松 原 莉 音	大・四天王寺	2	21-12 21-11	0	小 島 結 衣	兵・園田学園
GS-36	杉 本 美 和	滋・滋賀短大附属	2	21-13 21-11	0	岩 本 涉 里	和・耐久
GS-37	小 坂 亜 紗 実	京・乙訓	2	21-18 21-16	0	奥 田 遥	奈・郡山
GS-38	山 根 啓 子	兵・加古川東	2	21- 7 21- 7	0	速 水 百 恵	和・新宮
GS-39	菅 生 千 尋	大・アナン学園	2	21-16 21- 9	0	山 崎 新 子	滋・幸福科学関西
GS-40	櫻 庭 ほ の か	京・京都外大西	2	21- 6 21- 7	0	小 濱 千 怜	兵・園田学園
GS-41	明 地 七 海	京・京都外大西	2	21-11 21- 6	0	平 田 彩 夏	奈・添上
GS-42	徳 岡 梨 々 香	大・四天王寺	2	21-15 21-12	0	藤 本 未 侑	兵・園田学園
GS-43	中 島 未 優	大・関西福祉科学大学	2	21-15 21- 7	0	戸 倉 未 来	京・乙訓
GS-44	赤 在 侑 莉	兵・園田学園	2	23-21 21-17	0	武 富 百 香	京・龍谷大学付属平安
GS-45	池 田 志 乃	大・四天王寺	2	15-21 21-17 21-16	1	堤 愛 花	滋・彦根総合
GS-46	去 来 川 琴 葉	兵・育英	2	21-16 21- 9	0	江 川 陽 菜	和・耐久
GS-47	奥 村 友 梨	京・京都外大西	2	21-11 21-11	0	荒 木 笑	奈・奈良大学附属
GS-48	植 村 理 央	大・四條畷学園	2	21- 8 21- 4	0	岸 野 瑠 璃	兵・園田学園
GS-49	斉 藤 さ くら	兵・園田学園	2	21-23 21-11 21-18	1	藤 井 史 織	大・四條畷学園
GS-50	堂 本 麻 子	兵・園田学園	2	23-21 21-10	0	野 口 香 乃	奈・奈良大学附属
GS-51	関 矢 芽 紅	大・四天王寺	2	21-17 18-21 21- 6	1	日 下 亜 実	京・京都外大西
GS-52	万 井 梨 乃	大・アナン学園	2	21-19 19-21 21-17	1	永 井 日 南 乃	兵・園田学園
GS-53	齋 藤 彩	大・四條畷学園	2	21-18 21-14	0	奥 田 遥 奈	奈・育英西
GS-54	松 原 莉 音	大・四天王寺	2	21- 7 21- 4	0	杉 本 美 和	滋・滋賀短大附属

試合No	勝 者		スコア			敗 者	
			2	21-14 21-14	0		
GS-55	山 根 啓 子	兵・加古川東	2	21-14 21-14	0	小 坂 亜 紗 実	京・乙訓
GS-56	櫻 庭 ほ の か	京・京都外大西	2	21- 7 21-16	0	菅 生 千 尋	大・アナン学園
GS-57	徳 岡 梨 々 香	大・四天王寺	2	25-23 21-15	0	明 地 七 海	京・京都外大西
GS-58	中 島 未 優	大・関西福祉科学大学	2	21-18 21-17	0	赤 在 侑 莉	兵・園田学園
GS-59	去 来 川 琴 葉	兵・育英	2	15-21 21-16 21-15	1	池 田 志 乃	大・四天王寺
GS-60	植 村 理 央	大・四條畷学園	2	21- 8 21-15	0	奥 村 友 梨	京・京都外大西
GS-61	斉 藤 さ くら	兵・園田学園	2	21-14 21-12	0	堂 本 麻 子	兵・園田学園
GS-62	万 井 梨 乃	大・アナン学園	2	21-16 21-13	0	関 矢 芽 紅	大・四天王寺
GS-63	松 原 莉 音	大・四天王寺	2	21-14 11-21 23-21	1	齋 藤 彩	大・四條畷学園
GS-64	櫻 庭 ほ の か	京・京都外大西	2	21-12 21-13	0	山 根 啓 子	兵・加古川東
GS-65	徳 岡 梨 々 香	大・四天王寺	2	17-21 21-15 21-14	1	中 島 未 優	大・関西福祉科学大学
GS-66	植 村 理 央	大・四條畷学園	2	21-15 21-16	0	去 来 川 琴 葉	兵・育英
GS-67	斉 藤 さ くら	兵・園田学園	2	21-12 21-18	0	万 井 梨 乃	大・アナン学園
GS-68	櫻 庭 ほ の か	京・京都外大西	2	21- 7 21- 6	0	松 原 莉 音	大・四天王寺
GS-69	植 村 理 央	大・四條畷学園	2	21-12 21-16	0	徳 岡 梨 々 香	大・四天王寺
GS-70	斉 藤 さ くら	兵・園田学園	2	21-16 21-13	0	櫻 庭 ほ の か	京・京都外大西
GS-71	斉 藤 さ くら	兵・園田学園	2	21-14 21-14	0	植 村 理 央	大・四條畷学園