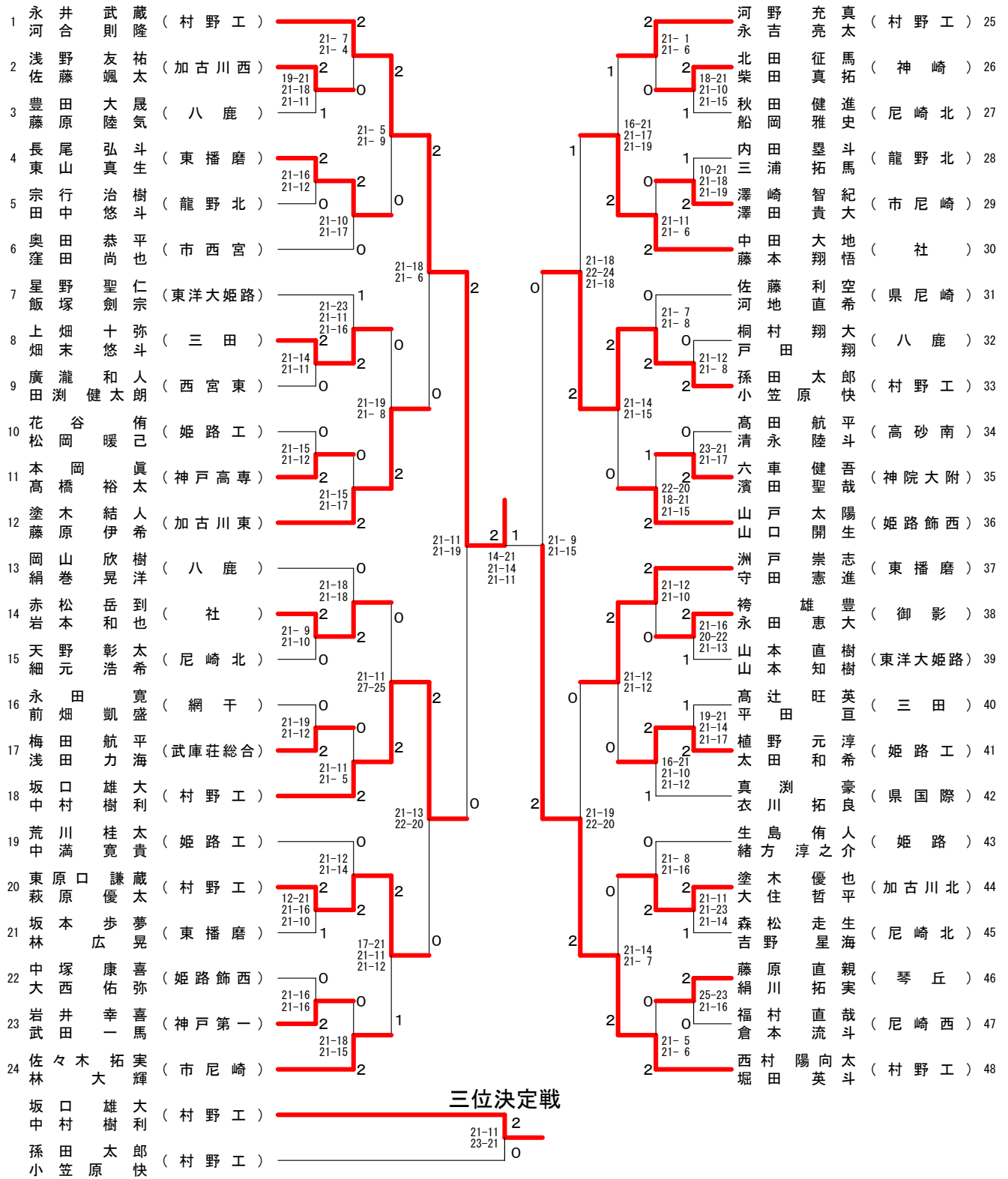
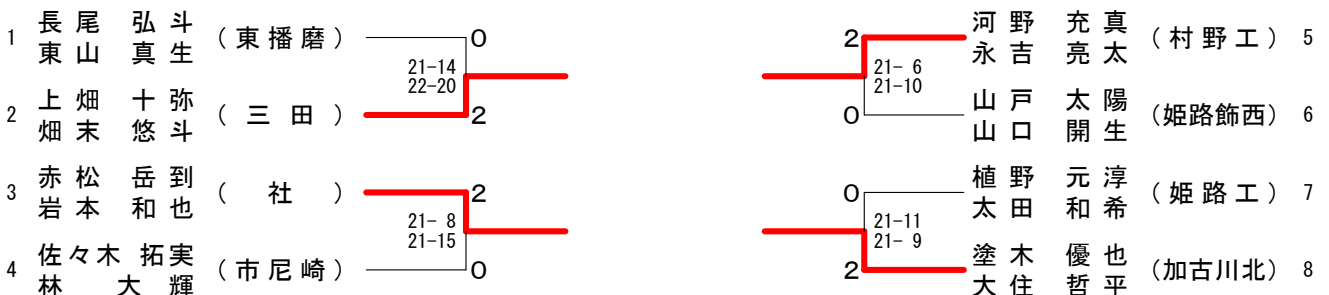


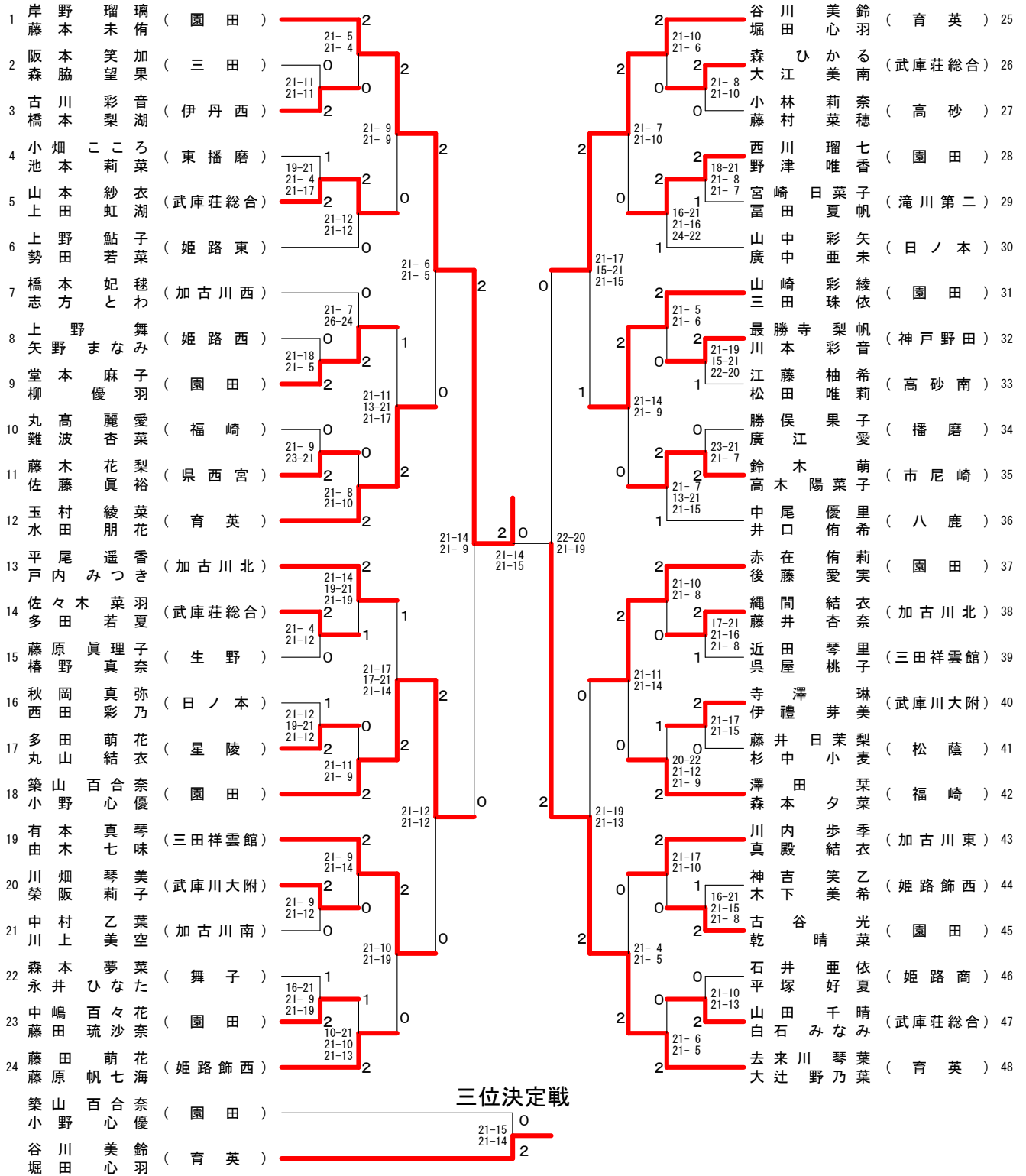
男子ダブルス



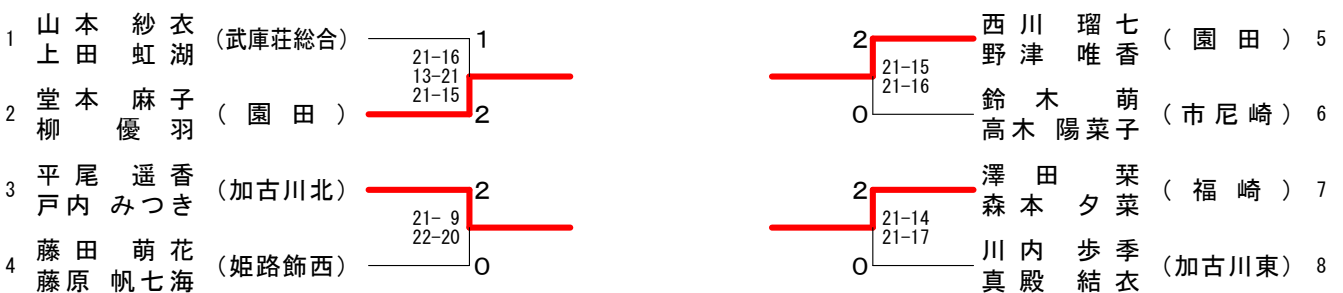
男子ダブルス近畿出場決定戦



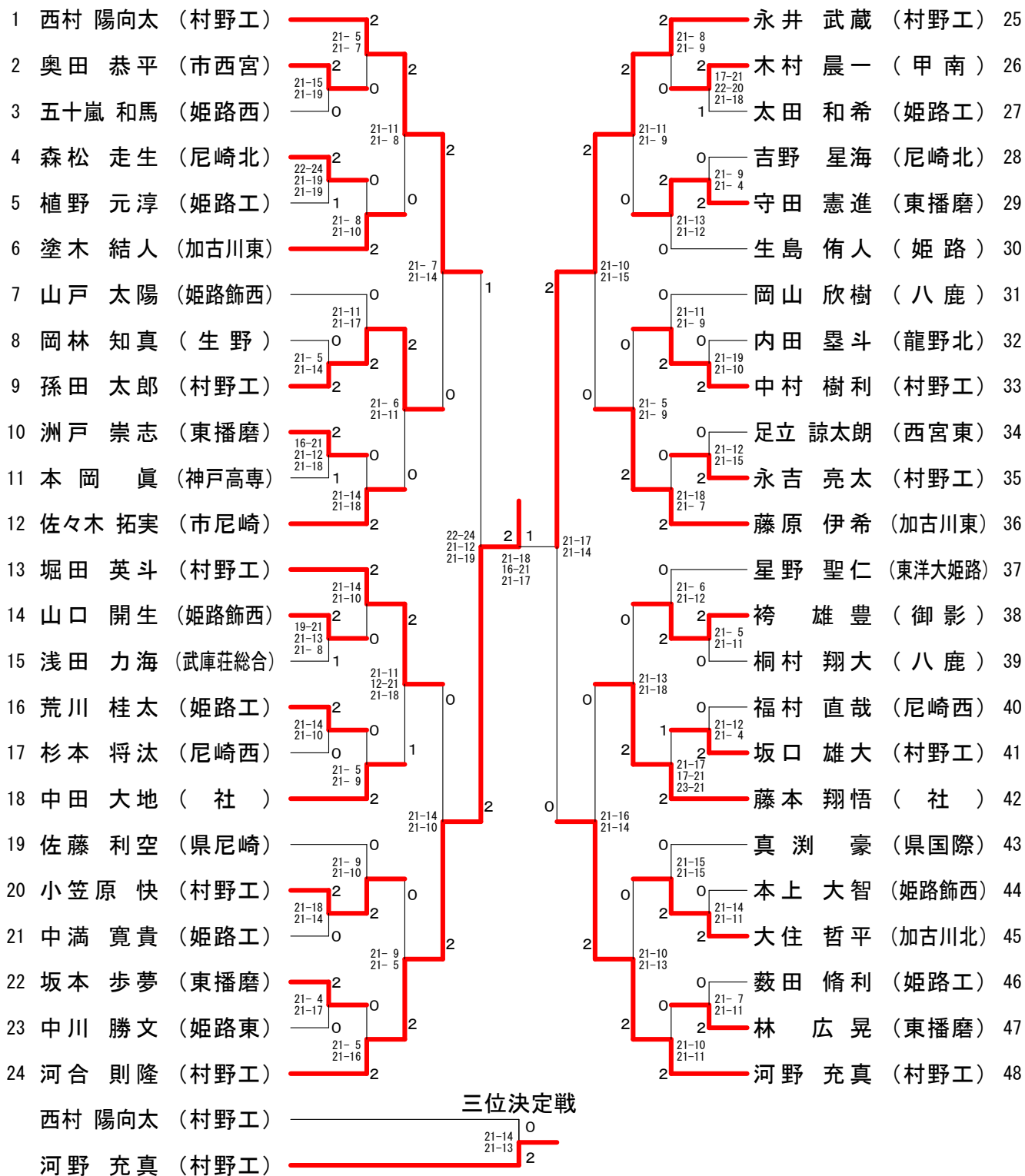
女子ダブルス



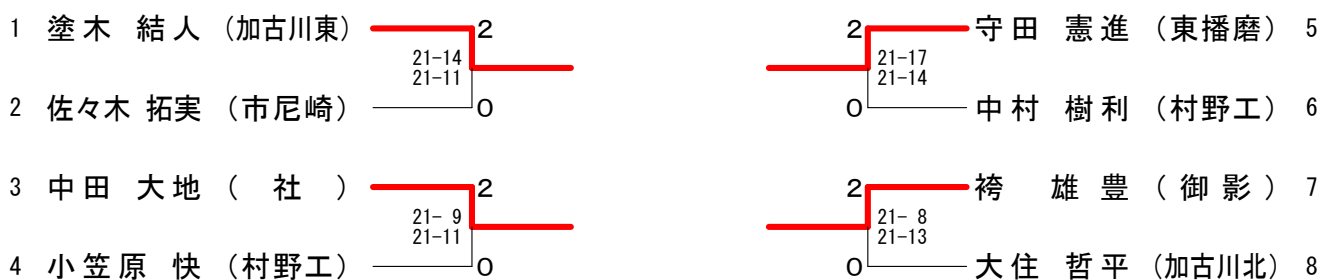
女子ダブルス近畿出場決定戦



男子シングルス



男子シングルス近畿出場決定戦



女子シングルス

<p>1 去来川 琴葉 (育英) 2 21-7 21-9</p> <p>2 野津 唯香 (園田) 2 21-18 21-15</p> <p>3 中村 乙葉 (加古川南) 0</p> <p>4 岸野 瑠璃 (園田) 2 21-4 21-12</p> <p>5 藤原 帆七海 (姫路飾西) 2 21-8 21-12</p> <p>6 由木 七味 (三田祥雲館) 2 21-19 21-12</p> <p>7 橋本 妃毬 (加古川西) 0</p> <p>8 山中 彩矢 (日ノ本) 0 21-19 21-11</p> <p>9 中嶋 百々花 (園田) 2 21-14 21-8</p> <p>10 柴阪 莉子 (武庫川大附) 0 21-18 21-7</p> <p>11 玉村 綾菜 (育英) 2</p> <p>12 高田 萌楓 (加古川東) 0 21-7 21-9</p> <p>13 宮崎 日菜子 (滝川第二) 2 21-16 21-9</p> <p>14 勝俣 果子 (播磨) 0 21-15 21-4</p> <p>15 山崎 彩綾 (園田) 2</p> <p>16 戸内 みつき (加古川北) 2 21-19 14-21 21-15</p> <p>17 小野 心優 (園田) 1 21-9 21-16</p> <p>18 最勝寺 梨帆 (神戸野田) 2 21-16 21-13</p> <p>19 神吉 笑乙 (姫路飾西) 0</p> <p>20 川畑 琴美 (武庫川大附) 2 21-14 21-11</p> <p>21 手塚 茜 (日高) 0 21-9 21-14</p> <p>22 西川 瑠七 (園田) 0 21-12 21-15</p> <p>23 堀田 心羽 (育英) 2</p> <p>24 堂本 麻子 (園田) 2 21-3 21-12</p> <p>25 西田 彩乃 (日ノ本) 0 21-18 21-12</p> <p>26 藤田 茉子 (小野工) 0 21-16 21-12</p> <p>27 多田 萌花 (星陵) 2 25-23 21-12</p> <p>28 杉中 小麦 (松蔭) 0 21-10 21-13</p> <p>29 上田 虹湖 (武庫荘総合) 2 21-14 21-17</p> <p>30 澤田 栞 (福崎) 2</p>	<p>21-15 21-11</p> <p>21-13 23-21</p> <p>20-22 21-7 21-17</p> <p>21-13 21-10</p> <p>21-18 21-14</p> <p>21-12 21-16</p> <p>21-19 21-11</p> <p>21-13 21-7</p> <p>21-13 23-21</p> <p>21-18 21-10</p> <p>21-13 21-14</p> <p>21-12 21-16</p> <p>21-19 21-11</p> <p>21-13 21-7</p> <p>21-13 27-25</p> <p>21-23 21-19 21-7</p> <p>21-6 21-18</p> <p>21-8 21-18</p> <p>22-20 21-14</p> <p>21-8 21-4</p> <p>21-11 21-13</p> <p>21-15 21-19</p> <p>21-17 21-11</p> <p>21-4 21-6</p> <p>21-4 21-6</p>	<p>2 赤在 侑莉 (園田) 31 21-9 21-2</p> <p>1 川本 彩音 (神戸野田) 32 21-21 21-14 21-11</p> <p>2 鈴木 萌 (市尼崎) 33</p> <p>0 山本 未来 (小野工) 34 21-17 21-18</p> <p>2 廣中 亜未 (日ノ本) 35 21-8 21-13</p> <p>1 後藤 愛実 (園田) 36 21-11 19-21 21-11</p> <p>2 大辻 野乃葉 (育英) 37</p> <p>0 森本 夕菜 (福崎) 38 21-14 21-16</p> <p>1 藤井 日菜梨 (松蔭) 39 21-14 19-21 21-14</p> <p>2 寺澤 琳 (武庫川大附) 40 21-16 21-17</p> <p>0 平尾 遥香 (加古川北) 41</p> <p>0 水田 朋花 (育英) 42 21-19 21-11</p> <p>2 三田 珠依 (園田) 43 21-8 21-7</p> <p>0 上野 鮎子 (姫路東) 44 21-13 21-8</p> <p>2 井口 侑希 (八鹿) 45</p> <p>2 谷川 美鈴 (育英) 46 21-7 21-8</p> <p>0 小畑 ころろ (東播磨) 47 21-14 21-9</p> <p>1 古谷 光 (園田) 48 21-13 27-25</p> <p>0 上野 舞 (姫路西) 49</p> <p>2 柳 優羽 (園田) 50 21-8 21-18</p> <p>0 永井 ひなた (舞子) 51 22-20 21-14</p> <p>0 秋岡 真弥 (日ノ本) 52 21-8 21-4</p> <p>2 真殿 結衣 (加古川東) 53</p> <p>2 藤田 萌花 (姫路飾西) 54 22-20 21-13</p> <p>0 三好 茉代 (加古川北) 55 21-11 21-13</p> <p>2 築山 百合奈 (園田) 56 21-15 21-19</p> <p>0 有本 真琴 (三田祥雲館) 57</p> <p>2 山本 紗衣 (武庫荘総合) 58 21-4 21-6</p> <p>0 小川 空 (生野) 59 21-4 21-6</p> <p>2 藤本 未侑 (園田) 60</p>
<p>三位決定戦</p> <p>20-22 23-21 22-20</p> <p>1 堀田 心羽 (育英)</p> <p>2 赤在 侑莉 (園田)</p>		

女子シングルス近畿出場決定戦

<p>1 岸野 瑠璃 (園田) 2 21-17 21-13</p> <p>2 玉村 綾菜 (育英) 0</p> <p>3 戸内 みつき (加古川北) 2 21-15 19-21 21-18</p> <p>4 澤田 栞 (福崎) 1</p>	<p>2 大辻 野乃葉 (育英) 5 21-11 21-19</p> <p>0 寺澤 琳 (武庫川大附) 6</p> <p>2 谷川 美鈴 (育英) 7 21-18 21-8</p> <p>0 築山 百合奈 (園田) 8</p>
---	--

平成30年度成績（第65回近畿高校選手権大会出場者ランキング）

ランク	BD	BS	GD	GS
1	永井武蔵 (村野工) 河合則隆 (村野工)	河合則隆 (村野工)	岸野瑠璃 (園田) 藤本未侑 (園田)	去来川琴葉 (育英)
2	西村陽向太 (村野工) 堀田英斗 (村野工)	永井武蔵 (村野工)	去来川琴葉 (育英) 大辻野乃葉 (育英)	藤本未侑 (園田)
3	坂口雄大 (村野工) 中村樹大 (村野工)	河野充真 (村野工)	谷川美鈴 (育英) 堀田心羽 (育英)	赤在侑莉 (園田)
4	孫田太郎 (村野工) 小笠原快 (村野工)	西村陽向太 (村野工)	築山百合奈 (園田) 小野心優 (園田)	堀田心羽 (育英)
5	塗木結人 (加古川東) 藤原伊希 (加古川東)	堀田英斗 (村野工)	玉村綾菜 (育英) 水田朋花 (育英)	山崎彩綾 (園田)
6	洲戸崇志 (東播磨) 守田憲進 (東播磨)	藤原伊希 (加古川東)	赤在侑莉 (園田) 後藤愛実 (園田)	柳優羽 (園田)
7	東原謙蔵 (村野工) 萩原優太 (村野工)	孫田太郎 (村野工)	山崎彩綾 (園田) 三田珠依 (園田)	三田珠依 (園田)
8	中藤大地 (社) 本翔悟 (社)	藤本翔悟 (社)	有本真琴 (三田祥雲館) 由木七味 (三田祥雲館)	堂本麻子 (園田)
9	河野充真 (村野工) 永吉亮太 (村野工)	中田大地 (社)	平尾遥香 (加古川北) 戸内みつき (加古川北)	谷川美鈴 (育英)
10	塗木優也 (加古川北) 大住哲平 (加古川北)	袴雄豊 (御影)	西川瑠七 (園田) 野津唯香 (園田)	岸野瑠璃 (園田)
11	赤松岳到 (社) 本和也 (社)	塗木結人 (加古川東)	澤田葉菜 (福崎) 森本夕菜 (福崎)	大辻野乃葉 (育英)
12	上畑十弥 (三田) 畑末悠斗 (三田)	守田憲進 (東播磨)	堂本麻子 (園田) 柳優羽 (園田)	戸内みつき (加古川北)

・5位～8位の順位は、準々決勝で上位に負けたものが上位

・9位～12位の順位は、決定戦の得失ゲーム数、及び得失点差。同点の場合は本戦のランク順