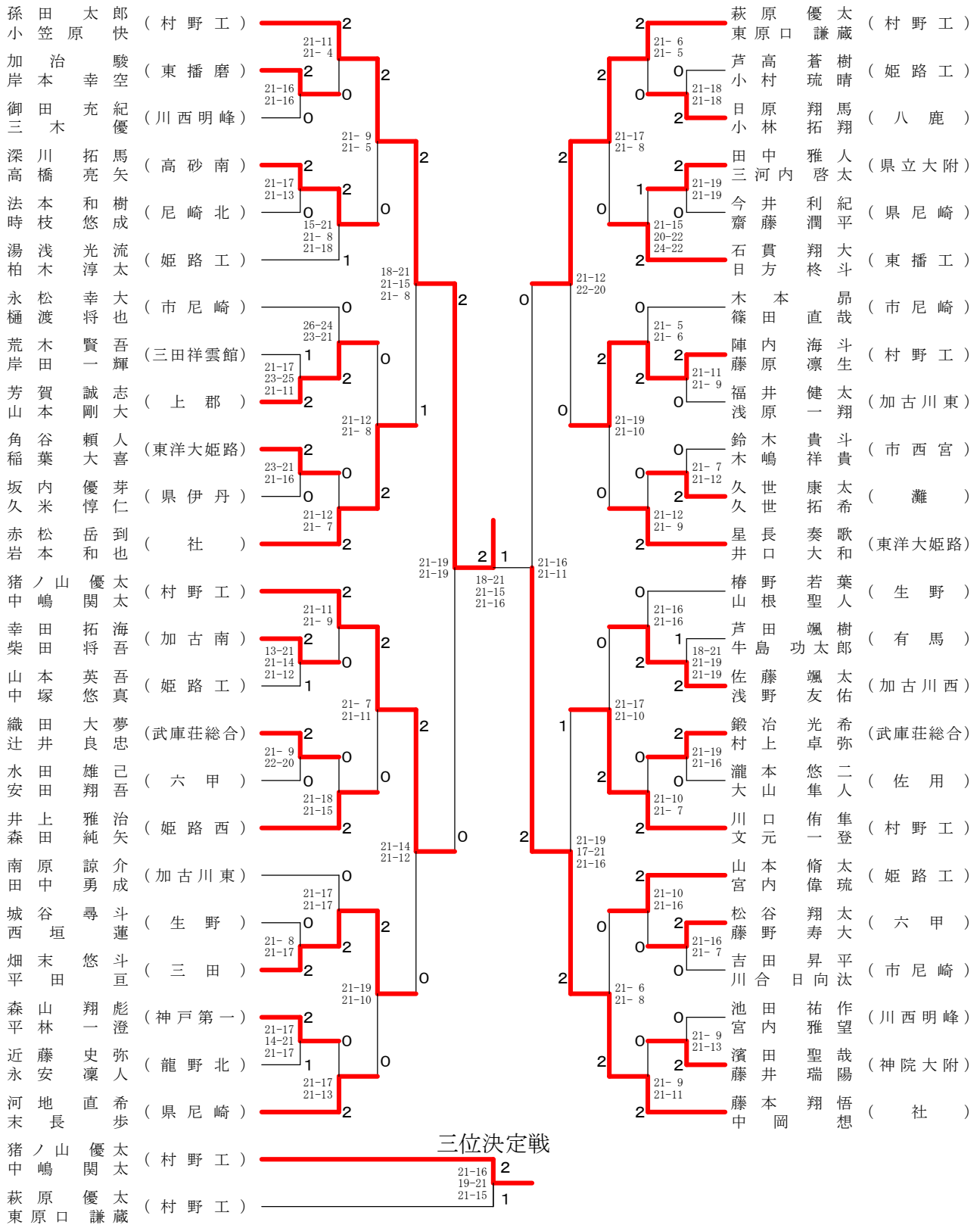
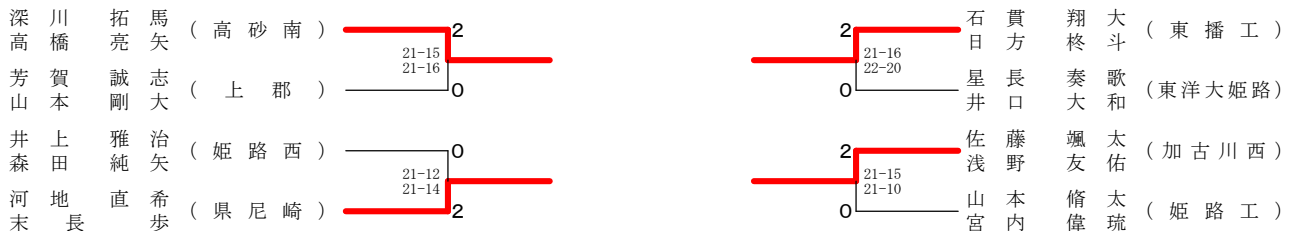


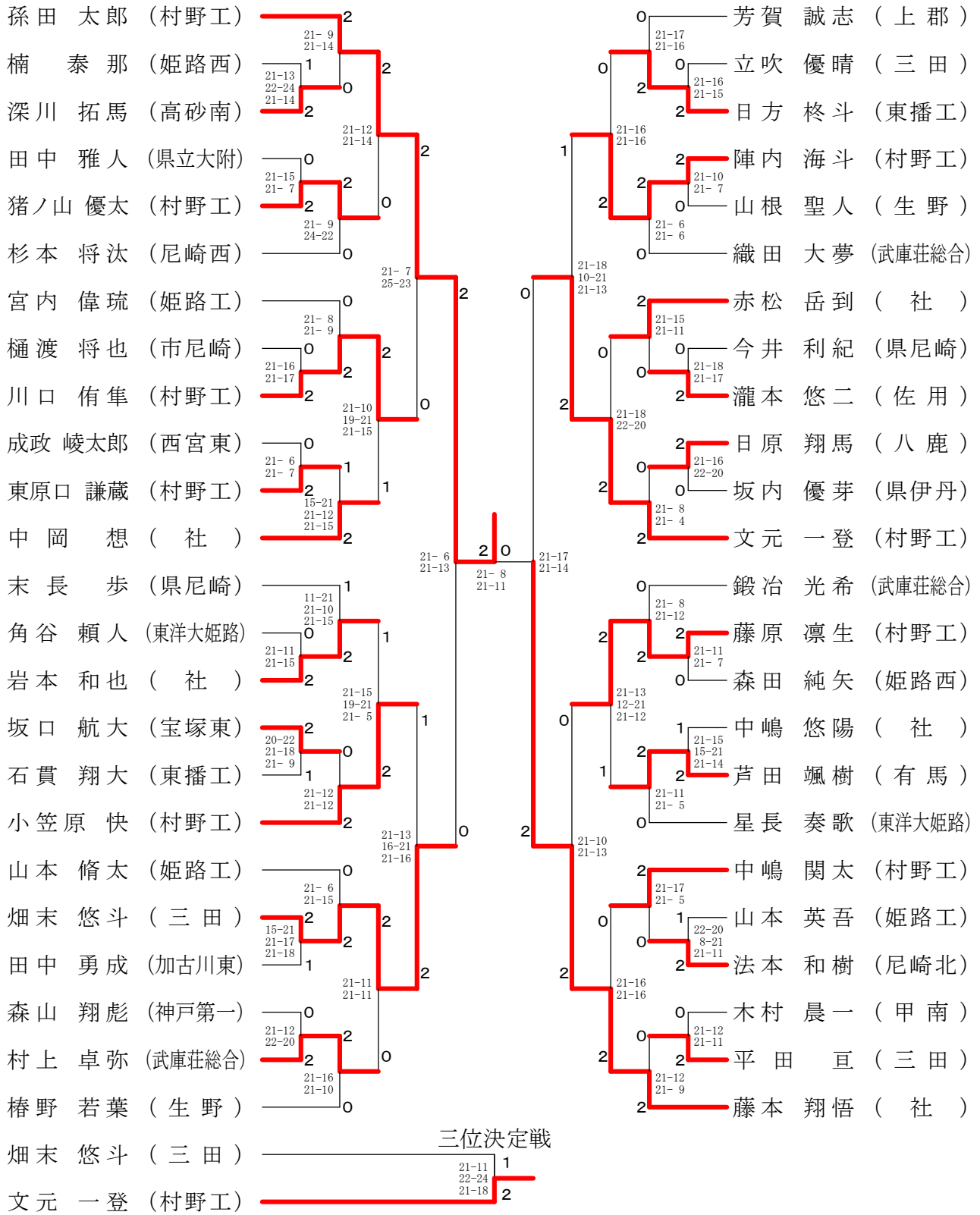
# 男子ダブルス



## 男子ダブルス近畿出場決定戦



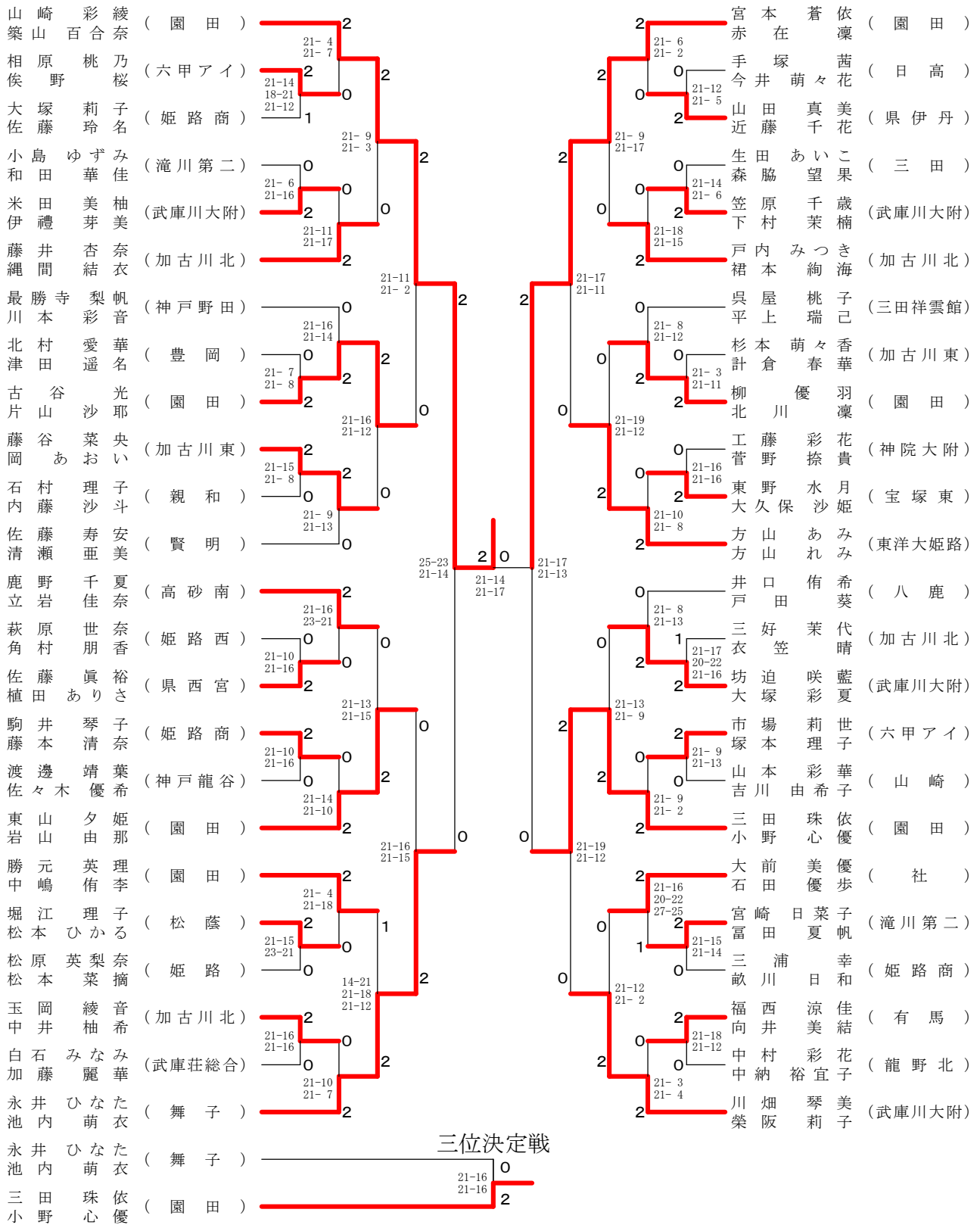
男子シングルス



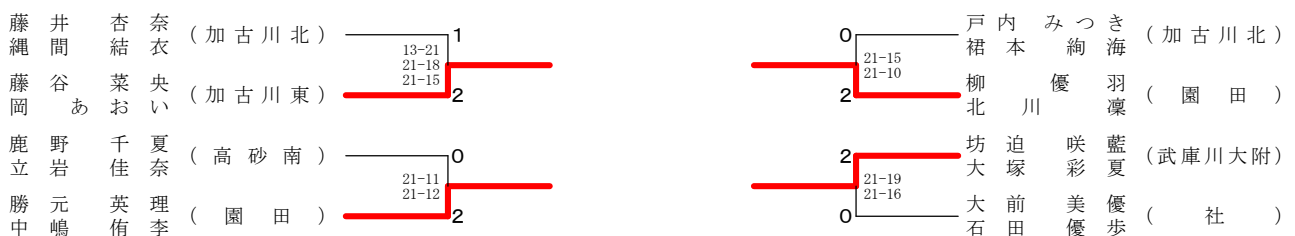
男子シングルス近畿出場決定戦



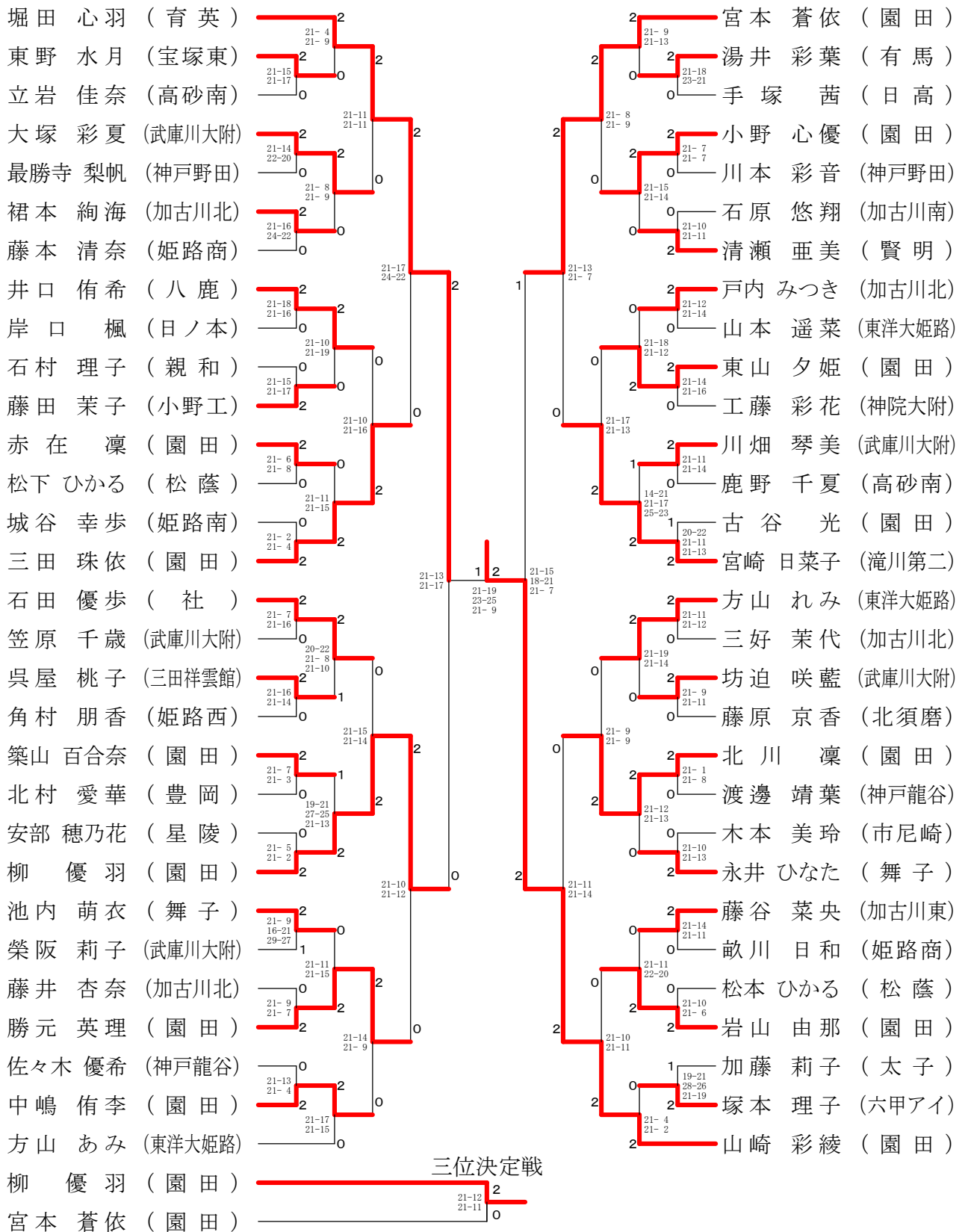
# 女子ダブルス



## 女子ダブルス近畿出場決定戦



女子シングルス



女子シングルス近畿出場決定戦



## 令和元年度成績（第66回近畿高校選手権大会出場者ランキング）

ランク	BD	BS	GD	GS
1	孫田 太郎 (村野工) 小笠原 快	孫田 太郎 (村野工)	山崎 彩綾 (園田) 築山 百合奈	山崎 彩綾 (園田)
2	藤本 翔悟 (社) 中岡 想	藤本 翔悟 (社)	宮本 蒼依 (園田) 赤在 凜	堀田 心羽 (育英)
3	猪ノ山 優太 (村野工) 中嶋 関太	文元 一登 (村野工)	三田 珠依 (園田) 小野 心優	柳 優羽 (園田)
4	萩原 優太 (村野工) 東原口 謙蔵	畑末 悠斗 (三田)	永井 ひなた (舞子) 池内 萌衣	宮本 蒼依 (園田)
5	赤松 岳到 (社) 岩本 和也	川口 侑隼 (村野工)	古谷 光 (園田) 片山 沙耶	北川 凜 (園田)
6	川口 侑隼 (村野工) 文元 一登	藤原 凜生 (村野工)	方山 あみ (東洋大姫路) 方山 れみ	三田 珠依 (園田)
7	畑末 悠斗 (三田) 平田 亘	陣内 海斗 (村野工)	川畑 琴美 (武庫川大附) 榮阪 莉子	勝元 英理 (園田)
8	陣内 海斗 (村野工) 藤原 凜生	小笠原 快 (村野工)	東山 夕姫 (園田) 岩山 由那	宮崎 日菜子 (滝川第二)
9	佐藤 颯太 (加古川西) 浅野 友佑	中嶋 関太 (村野工)	勝元 英理 (園田) 中嶋 侑李	東山 夕姫 (園田)
10	河地 直希 (県尼崎) 末長 希歩	岩本 和也 (社)	柳 優羽 (園田) 北川 凜	大塚 彩夏 (武庫川大附)
11	深川 拓馬 (高砂南) 高橋 亮矢	赤松 岳到 (社)	坊迫 咲藍 (武庫川大附) 大塚 彩夏	石田 優歩 (社)
12	石貫 翔大 (東播工) 日方 柊斗	猪ノ山 優太 (村野工)	藤谷 菜央 (加古川東) 岡 あおい	岩山 由那 (園田)

・5位～8位の順位は、準々決勝で上位に負けたものが上位

・9位～12位の順位は、決定戦の得失ゲーム数、及び得失点差。同点の場合は本戦のランク順