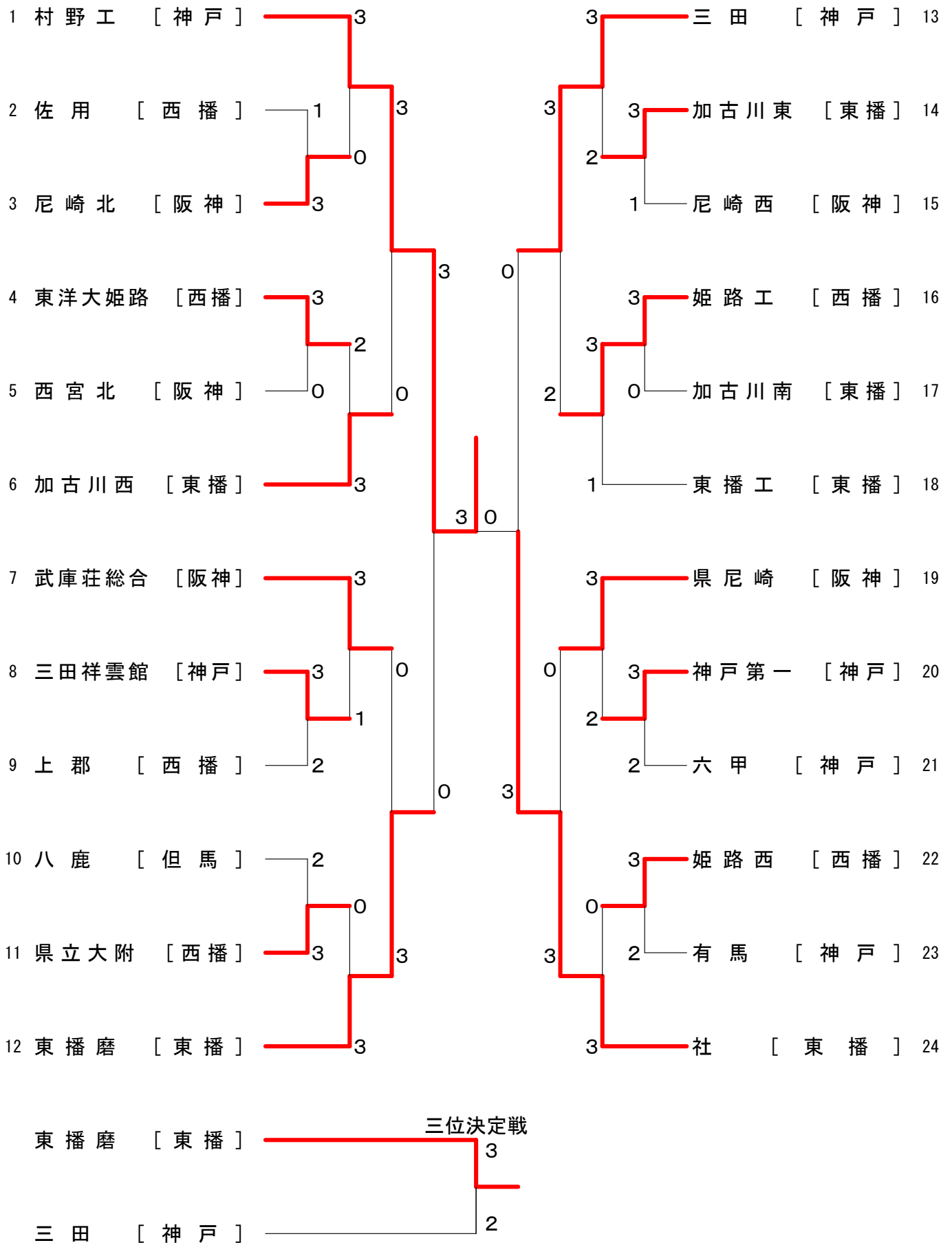


# 令和元年度兵庫県高等学校新人バドミントン大会(団体の部)

令和元年11月9日-10日 加古川市立日岡山体育館・県立加古川北高等学校

## 男子団体





<p>試合番号 BT-1</p> <p>尼崎北 3 - 1 佐用</p> <p>法本 和樹 0 <math>\begin{pmatrix} 16-21 \\ 14-21 \end{pmatrix}</math> 2 瀧本 悠二 時枝 悠成 0 <math>\begin{pmatrix} 16-21 \\ 14-21 \end{pmatrix}</math> 2 大山 隼人</p> <p>水井 星流 2 <math>\begin{pmatrix} 21-12 \\ 22-20 \end{pmatrix}</math> 0 井上 元希 青木 稜太 2 <math>\begin{pmatrix} 21-12 \\ 22-20 \end{pmatrix}</math> 0 國廣 康介</p> <p>上野 俊哉 2 <math>\begin{pmatrix} 14-21 \\ 21-13 \\ 21-19 \end{pmatrix}</math> 1 岡田 隼治</p> <p>法本 和樹 2 <math>\begin{pmatrix} 21-17 \\ 21-12 \end{pmatrix}</math> 0 瀧本 悠二</p> <p>時枝 悠成 <math>\begin{pmatrix} \phantom{21-17} \\ \phantom{21-12} \end{pmatrix}</math> 大山 隼人</p>	<p>試合番号 BT-2</p> <p>東洋大姫路 3 - 0 西宮北</p> <p>星長 奏歌 2 <math>\begin{pmatrix} 21-13 \\ 21-15 \end{pmatrix}</math> 0 西山 侑吾 井口 大和 2 <math>\begin{pmatrix} 21-13 \\ 21-15 \end{pmatrix}</math> 0 木村 凜太郎</p> <p>稲葉 大喜 2 <math>\begin{pmatrix} 21-19 \\ 18-21 \\ 22-20 \end{pmatrix}</math> 1 安本 統満 中桐 健太 2 <math>\begin{pmatrix} 21-19 \\ 18-21 \\ 22-20 \end{pmatrix}</math> 1 越智 惇心</p> <p>角谷 頼人 2 <math>\begin{pmatrix} 21-11 \\ 21-12 \end{pmatrix}</math> 0 祐成 宗良</p> <p>星長 奏歌 <math>\begin{pmatrix} \phantom{21-11} \\ \phantom{21-12} \end{pmatrix}</math> 安本 統満</p> <p>井口 大和 <math>\begin{pmatrix} \phantom{21-11} \\ \phantom{21-12} \end{pmatrix}</math> 越智 惇心</p>	<p>試合番号 BT-3</p> <p>三田祥雲館 3 - 2 上郡</p> <p>齊藤 壯吾 0 <math>\begin{pmatrix} 13-21 \\ 10-21 \end{pmatrix}</math> 2 芳賀 誠志 三浦 光大 0 <math>\begin{pmatrix} 13-21 \\ 10-21 \end{pmatrix}</math> 2 山本 剛大</p> <p>荒木 賢吾 2 <math>\begin{pmatrix} 21-7 \\ 21-13 \end{pmatrix}</math> 0 金澤 佳弘 岸田 一輝 2 <math>\begin{pmatrix} 21-7 \\ 21-13 \end{pmatrix}</math> 0 塚本 大翔</p> <p>多治見 大樹 2 <math>\begin{pmatrix} 21-7 \\ 16-21 \\ 21-14 \end{pmatrix}</math> 1 寺田 虎白</p> <p>酒井 名央貴 0 <math>\begin{pmatrix} 9-21 \\ 5-21 \end{pmatrix}</math> 2 芳賀 誠志</p> <p>岸田 一輝 2 <math>\begin{pmatrix} 21-16 \\ 21-19 \end{pmatrix}</math> 0 山本 剛大</p>
<p>試合番号 BT-4</p> <p>県立大附 3 - 2 八鹿</p> <p>田中 雅人 2 <math>\begin{pmatrix} 21-19 \\ 21-16 \end{pmatrix}</math> 0 小林 健人 三河内 啓太 2 <math>\begin{pmatrix} 21-19 \\ 21-16 \end{pmatrix}</math> 0 小林 昭斗</p> <p>徳久 功太郎 1 <math>\begin{pmatrix} 19-21 \\ 21-16 \\ 9-21 \end{pmatrix}</math> 2 日原 翔馬 村上 悠人 1 <math>\begin{pmatrix} 19-21 \\ 21-16 \\ 9-21 \end{pmatrix}</math> 2 小林 拓翔</p> <p>岡本 遼太 0 <math>\begin{pmatrix} 8-21 \\ 9-21 \end{pmatrix}</math> 2 奥 輝</p> <p>三河内 啓太 2 <math>\begin{pmatrix} 21-14 \\ 21-9 \end{pmatrix}</math> 0 小林 健人</p> <p>田中 雅人 2 <math>\begin{pmatrix} 28-26 \\ 24-22 \end{pmatrix}</math> 0 日原 翔馬</p>	<p>試合番号 BT-5</p> <p>加古川東 3 - 1 尼崎西</p> <p>南原 諒介 2 <math>\begin{pmatrix} 21-6 \\ 21-10 \end{pmatrix}</math> 0 小松 蓮太 田中 勇成 2 <math>\begin{pmatrix} 21-6 \\ 21-10 \end{pmatrix}</math> 0 下平 一航</p> <p>福井 健太 2 <math>\begin{pmatrix} 21-14 \\ 21-14 \end{pmatrix}</math> 0 内海 周汰 浅原 一翔 2 <math>\begin{pmatrix} 21-14 \\ 21-14 \end{pmatrix}</math> 0 杉本 将汰</p> <p>上田 匠悟 1 <math>\begin{pmatrix} 16-21 \\ 21-11 \\ 13-21 \end{pmatrix}</math> 2 春元 淳市</p> <p>南原 諒介 2 <math>\begin{pmatrix} 24-22 \\ 21-8 \end{pmatrix}</math> 0 内海 周汰</p> <p>田中 勇成 <math>\begin{pmatrix} \phantom{24-22} \\ \phantom{21-8} \end{pmatrix}</math> 杉本 将汰</p>	<p>試合番号 BT-6</p> <p>姫路工 3 - 0 加古川南</p> <p>山本 脩太 2 <math>\begin{pmatrix} 27-25 \\ 21-18 \end{pmatrix}</math> 0 幸田 拓海 宮内 偉琉 2 <math>\begin{pmatrix} 27-25 \\ 21-18 \end{pmatrix}</math> 0 柴田 将吾</p> <p>山本 英吾 2 <math>\begin{pmatrix} 21-16 \\ 23-21 \end{pmatrix}</math> 0 井中 颯希 中塚 悠真 2 <math>\begin{pmatrix} 21-16 \\ 23-21 \end{pmatrix}</math> 0 上野 陸</p> <p>湯浅 光流 2 <math>\begin{pmatrix} 21-13 \\ 21-18 \end{pmatrix}</math> 0 碓永 駿</p> <p>山本 脩太 <math>\begin{pmatrix} \phantom{21-13} \\ \phantom{21-18} \end{pmatrix}</math> 柴田 将吾</p> <p>山本 英吾 <math>\begin{pmatrix} \phantom{21-13} \\ \phantom{21-18} \end{pmatrix}</math> 幸田 拓海</p>
<p>試合番号 BT-7</p> <p>神戸第一 3 - 2 六甲</p> <p>森山 翔彪 0 <math>\begin{pmatrix} 17-21 \\ 24-26 \end{pmatrix}</math> 2 松谷 翔太 平林 一澄 0 <math>\begin{pmatrix} 17-21 \\ 24-26 \end{pmatrix}</math> 2 藤野 寿大</p> <p>奥村 仁人 2 <math>\begin{pmatrix} 22-20 \\ 21-17 \end{pmatrix}</math> 0 水田 雄己 永野 僚大 2 <math>\begin{pmatrix} 22-20 \\ 21-17 \end{pmatrix}</math> 0 安田 翔吾</p> <p>森山 龍登 2 <math>\begin{pmatrix} 21-9 \\ 21-7 \end{pmatrix}</math> 0 矢野 巧己</p> <p>平林 一澄 0 <math>\begin{pmatrix} 6-21 \\ 10-21 \end{pmatrix}</math> 2 松谷 翔太</p> <p>森山 翔彪 2 <math>\begin{pmatrix} 21-12 \\ 21-18 \end{pmatrix}</math> 0 水田 雄己</p>	<p>試合番号 BT-8</p> <p>姫路西 3 - 2 有馬</p> <p>井上 雅治 2 <math>\begin{pmatrix} 21-6 \\ 21-14 \end{pmatrix}</math> 0 下岡 伯 森田 純矢 2 <math>\begin{pmatrix} 21-6 \\ 21-14 \end{pmatrix}</math> 0 前岡 信玄</p> <p>長谷川 博一 0 <math>\begin{pmatrix} 9-21 \\ 5-21 \end{pmatrix}</math> 2 芦田 颯樹 森田 陸 0 <math>\begin{pmatrix} 9-21 \\ 5-21 \end{pmatrix}</math> 2 牛島 功太郎</p> <p>楠 泰那 2 <math>\begin{pmatrix} 21-16 \\ 21-12 \end{pmatrix}</math> 0 保子 陽</p> <p>井上 雅治 0 <math>\begin{pmatrix} 9-21 \\ 11-21 \end{pmatrix}</math> 2 芦田 颯樹</p> <p>森田 純矢 2 <math>\begin{pmatrix} 21-18 \\ 19-21 \\ 21-8 \end{pmatrix}</math> 1 牛島 功太郎</p>	<p>試合番号 BT-9</p> <p>村野工 3 - 0 尼崎北</p> <p>萩原 優太 2 <math>\begin{pmatrix} 21-7 \\ 21-4 \end{pmatrix}</math> 0 法本 和樹 東原口 謙蔵 2 <math>\begin{pmatrix} 21-7 \\ 21-4 \end{pmatrix}</math> 0 時枝 悠成</p> <p>中嶋 関太 2 <math>\begin{pmatrix} 21-5 \\ 21-5 \end{pmatrix}</math> 0 水井 星流 文元 一登 2 <math>\begin{pmatrix} 21-5 \\ 21-5 \end{pmatrix}</math> 0 青木 稜太</p> <p>陣内 海斗 2 <math>\begin{pmatrix} 21-4 \\ 21-9 \end{pmatrix}</math> 0 上野 俊哉</p> <p>孫田 太郎 <math>\begin{pmatrix} \phantom{21-4} \\ \phantom{21-9} \end{pmatrix}</math> 法本 和樹</p> <p>小笠原 快 <math>\begin{pmatrix} \phantom{21-4} \\ \phantom{21-9} \end{pmatrix}</math> 時枝 悠成</p>
<p>試合番号 BT-10</p> <p>加古川西 3 - 2 東洋大姫路</p> <p>井上 翔伍 1 <math>\begin{pmatrix} 21-11 \\ 20-22 \\ 17-21 \end{pmatrix}</math> 2 稲葉 大喜 田淵 眞樹 1 <math>\begin{pmatrix} 21-11 \\ 20-22 \\ 17-21 \end{pmatrix}</math> 2 中桐 健太</p> <p>佐藤 颯太 0 <math>\begin{pmatrix} 14-21 \\ 16-21 \end{pmatrix}</math> 2 星長 奏歌 浅野 友祐 0 <math>\begin{pmatrix} 14-21 \\ 16-21 \end{pmatrix}</math> 2 井口 大和</p> <p>花田 凪 2 <math>\begin{pmatrix} 21-11 \\ 21-18 \end{pmatrix}</math> 0 角谷 頼人</p> <p>井上 翔伍 2 <math>\begin{pmatrix} 22-20 \\ 17-21 \\ 21-17 \end{pmatrix}</math> 1 星長 奏歌</p> <p>浅野 友祐 2 <math>\begin{pmatrix} 18-21 \\ 21-19 \\ 21-16 \end{pmatrix}</math> 1 井口 大和</p>	<p>試合番号 BT-11</p> <p>武庫荘総合 3 - 1 三田祥雲館</p> <p>辻井 良忠 2 <math>\begin{pmatrix} 18-21 \\ 21-17 \\ 21-15 \end{pmatrix}</math> 1 荒木 賢吾 鍛冶 光希 2 <math>\begin{pmatrix} 18-21 \\ 21-17 \\ 21-15 \end{pmatrix}</math> 1 岸田 一輝</p> <p>織田 大夢 2 <math>\begin{pmatrix} 21-15 \\ 16-21 \\ 21-17 \end{pmatrix}</math> 1 三浦 光大 前田 凌佑 2 <math>\begin{pmatrix} 21-15 \\ 16-21 \\ 21-17 \end{pmatrix}</math> 1 吉田 伊織</p> <p>村上 卓弥 0 <math>\begin{pmatrix} 27-29 \\ 16-21 \end{pmatrix}</math> 2 多治見 大樹</p> <p>鍛冶 光希 2 <math>\begin{pmatrix} 21-10 \\ 21-14 \end{pmatrix}</math> 0 酒井 名央貴</p> <p>織田 大夢 <math>\begin{pmatrix} \phantom{21-10} \\ \phantom{21-14} \end{pmatrix}</math> 岸田 一輝</p>	<p>試合番号 BT-12</p> <p>東播磨 3 - 0 県立大附</p> <p>加治 駿 2 <math>\begin{pmatrix} 21-14 \\ 18-21 \\ 21-10 \end{pmatrix}</math> 1 田中 雅人 岸本 幸空 2 <math>\begin{pmatrix} 21-14 \\ 18-21 \\ 21-10 \end{pmatrix}</math> 1 三河内 啓太</p> <p>小西 晴登 2 <math>\begin{pmatrix} 21-11 \\ 20-22 \\ 21-17 \end{pmatrix}</math> 1 徳久 功太郎 中務 翔我 2 <math>\begin{pmatrix} 21-11 \\ 20-22 \\ 21-17 \end{pmatrix}</math> 1 村上 悠人</p> <p>中村 颯希 2 <math>\begin{pmatrix} 21-0 \\ 21-3 \end{pmatrix}</math> 0 林 慎也</p> <p>岸本 幸空 <math>\begin{pmatrix} \phantom{21-0} \\ \phantom{21-3} \end{pmatrix}</math> 三河内 啓太</p> <p>加治 駿 <math>\begin{pmatrix} \phantom{21-0} \\ \phantom{21-3} \end{pmatrix}</math> 田中 雅人</p>

<p>試合番号 BT-13</p> <p>三 田 3 - 2 加古川東</p> <p>平田 亘 2 <math>\begin{pmatrix} 21-12 \\ 21-14 \end{pmatrix}</math> 0 福井 健太 畑末 悠斗 2 <math>\begin{pmatrix} 21-14 \\ 21-14 \end{pmatrix}</math> 0 西山 敦紀</p> <p>佐々木 翼 0 <math>\begin{pmatrix} 11-21 \\ 10-21 \end{pmatrix}</math> 2 南原 諒介 信時 麟太郎 0 <math>\begin{pmatrix} 11-21 \\ 10-21 \end{pmatrix}</math> 2 田中 勇成</p> <p>立吹 優晴 0 <math>\begin{pmatrix} 16-21 \\ 18-21 \end{pmatrix}</math> 2 浅原 一翔</p> <p>畑末 悠斗 2 <math>\begin{pmatrix} 22-20 \\ 8-21 \\ 21-16 \end{pmatrix}</math> 1 田中 勇成</p> <p>平田 亘 2 <math>\begin{pmatrix} 21-7 \\ 21-14 \end{pmatrix}</math> 0 南原 諒介</p>	<p>試合番号 BT-14</p> <p>姫路工 3 - 1 東播工</p> <p>湯浅 光流 1 <math>\begin{pmatrix} 19-21 \\ 21-19 \\ 13-21 \end{pmatrix}</math> 2 日方 柊斗 柏木 淳太 1 <math>\begin{pmatrix} 19-21 \\ 21-19 \\ 13-21 \end{pmatrix}</math> 2 石貫 翔大</p> <p>山本 脩太 2 <math>\begin{pmatrix} 21-14 \\ 10-21 \\ 21-9 \end{pmatrix}</math> 1 小関 力斗 宮内 偉琉 2 <math>\begin{pmatrix} 21-14 \\ 10-21 \\ 21-9 \end{pmatrix}</math> 1 稲田 聡汰</p> <p>山本 英吾 2 <math>\begin{pmatrix} 17-21 \\ 21-17 \\ 21-16 \end{pmatrix}</math> 1 吉田 光都希</p> <p>山本 脩太 2 <math>\begin{pmatrix} 21-18 \\ 11-21 \\ 22-20 \end{pmatrix}</math> 1 日方 柊斗</p> <p>湯浅 光流 <math>\begin{pmatrix} 4-4 \\ 打切り \end{pmatrix}</math> 石貫 翔大</p>	<p>試合番号 BT-15</p> <p>県尼崎 3 - 2 神戸第一</p> <p>河地 直希 2 <math>\begin{pmatrix} 21-7 \\ 21-11 \end{pmatrix}</math> 0 奥村 仁人 末長 歩 2 <math>\begin{pmatrix} 21-7 \\ 21-11 \end{pmatrix}</math> 0 永野 僚大</p> <p>森本 聖大 0 <math>\begin{pmatrix} 19-21 \\ 22-24 \end{pmatrix}</math> 2 平林 一澄 山村 優輝 0 <math>\begin{pmatrix} 19-21 \\ 22-24 \end{pmatrix}</math> 2 森山 龍登</p> <p>齋藤 潤平 1 <math>\begin{pmatrix} 21-17 \\ 7-21 \\ 7-21 \end{pmatrix}</math> 2 森山 翔彪</p> <p>末長 歩 2 <math>\begin{pmatrix} 23-21 \\ 21-17 \end{pmatrix}</math> 0 森山 龍登</p> <p>河地 直希 2 <math>\begin{pmatrix} 21-18 \\ 18-21 \\ 21-16 \end{pmatrix}</math> 1 平林 一澄</p>
<p>試合番号 BT-16</p> <p>社 3 - 0 姫路西</p> <p>赤松 岳到 2 <math>\begin{pmatrix} 21-14 \\ 24-22 \end{pmatrix}</math> 0 井上 雅治 岩本 和也 2 <math>\begin{pmatrix} 21-14 \\ 24-22 \end{pmatrix}</math> 0 森田 純矢</p> <p>藤本 翔悟 2 <math>\begin{pmatrix} 21-3 \\ 21-5 \end{pmatrix}</math> 0 長谷川 博一 中岡 想 2 <math>\begin{pmatrix} 21-3 \\ 21-5 \end{pmatrix}</math> 0 森田 陸</p> <p>中嶋 悠陽 2 <math>\begin{pmatrix} 21-9 \\ 21-18 \end{pmatrix}</math> 0 楠 泰那</p> <p>藤本 翔悟 <math>\begin{pmatrix} \phantom{21-3} \\ \phantom{21-5} \end{pmatrix}</math> 井上 雅治</p> <p>中岡 想 <math>\begin{pmatrix} \phantom{21-3} \\ \phantom{21-5} \end{pmatrix}</math> 森田 純矢</p>	<p>試合番号 BT-17</p> <p>村野工 3 - 0 加古川西</p> <p>孫田 太郎 2 <math>\begin{pmatrix} 21-6 \\ 21-11 \end{pmatrix}</math> 0 井上 翔伍 小笠原 快 2 <math>\begin{pmatrix} 21-6 \\ 21-11 \end{pmatrix}</math> 0 田淵 眞樹</p> <p>猪ノ山 優太 2 <math>\begin{pmatrix} 21-11 \\ 21-11 \end{pmatrix}</math> 0 浅野 友祐 中嶋 関太 2 <math>\begin{pmatrix} 21-11 \\ 21-11 \end{pmatrix}</math> 0 佐藤 颯太</p> <p>文元 一登 2 <math>\begin{pmatrix} 21-7 \\ 21-9 \end{pmatrix}</math> 0 花田 風</p> <p>孫田 太郎 <math>\begin{pmatrix} \phantom{21-6} \\ \phantom{21-11} \end{pmatrix}</math> 井上 翔伍</p> <p>小笠原 快 <math>\begin{pmatrix} \phantom{21-6} \\ \phantom{21-11} \end{pmatrix}</math> 浅野 友祐</p>	<p>試合番号 BT-18</p> <p>東播磨 3 - 0 武庫荘総合</p> <p>加治 駿 2 <math>\begin{pmatrix} 21-13 \\ 21-17 \end{pmatrix}</math> 0 辻井 良忠 岸本 幸空 2 <math>\begin{pmatrix} 21-13 \\ 21-17 \end{pmatrix}</math> 0 鍛冶 光希</p> <p>中村 颯希 2 <math>\begin{pmatrix} 21-13 \\ 17-21 \\ 21-11 \end{pmatrix}</math> 1 織田 大夢 小西 晴登 2 <math>\begin{pmatrix} 21-13 \\ 17-21 \\ 21-11 \end{pmatrix}</math> 1 前田 凌佑</p> <p>中務 翔我 2 <math>\begin{pmatrix} 22-24 \\ 21-15 \\ 21-19 \end{pmatrix}</math> 1 村上 卓弥</p> <p>岸本 幸空 <math>\begin{pmatrix} 8-14 \\ 打切り \end{pmatrix}</math> 鍛冶 光希</p> <p>加治 駿 <math>\begin{pmatrix} \phantom{21-13} \\ \phantom{21-17} \end{pmatrix}</math> 織田 大夢</p>
<p>試合番号 BT-19</p> <p>三 田 3 - 2 姫路工</p> <p>平田 亘 2 <math>\begin{pmatrix} 21-8 \\ 21-13 \end{pmatrix}</math> 0 山本 英吾 畑末 悠斗 2 <math>\begin{pmatrix} 21-8 \\ 21-13 \end{pmatrix}</math> 0 中塚 悠真</p> <p>佐々木 翼 1 <math>\begin{pmatrix} 19-21 \\ 22-20 \\ 19-21 \end{pmatrix}</math> 2 湯浅 光流 信時 麟太郎 1 <math>\begin{pmatrix} 19-21 \\ 22-20 \\ 19-21 \end{pmatrix}</math> 2 柏木 淳太</p> <p>立吹 優晴 1 <math>\begin{pmatrix} 21-13 \\ 23-25 \\ 16-21 \end{pmatrix}</math> 2 宮内 偉琉</p> <p>畑末 悠斗 2 <math>\begin{pmatrix} 21-7 \\ 21-15 \end{pmatrix}</math> 0 湯浅 光流</p> <p>平田 亘 2 <math>\begin{pmatrix} 21-18 \\ 16-21 \\ 21-17 \end{pmatrix}</math> 1 山本 脩太</p>	<p>試合番号 BT-20</p> <p>社 3 - 0 県尼崎</p> <p>赤松 岳到 2 <math>\begin{pmatrix} 21-8 \\ 21-5 \end{pmatrix}</math> 0 森本 聖大 岩本 和也 2 <math>\begin{pmatrix} 21-8 \\ 21-5 \end{pmatrix}</math> 0 山村 優輝</p> <p>藤本 翔悟 2 <math>\begin{pmatrix} 21-10 \\ 21-7 \end{pmatrix}</math> 0 河地 直希 中岡 想 2 <math>\begin{pmatrix} 21-10 \\ 21-7 \end{pmatrix}</math> 0 末長 歩</p> <p>中嶋 悠陽 2 <math>\begin{pmatrix} 21-17 \\ 21-10 \end{pmatrix}</math> 0 齋藤 潤平</p> <p>藤本 翔悟 <math>\begin{pmatrix} \phantom{21-10} \\ \phantom{21-7} \end{pmatrix}</math> 末長 歩</p> <p>中岡 想 <math>\begin{pmatrix} \phantom{21-10} \\ \phantom{21-7} \end{pmatrix}</math> 河地 直希</p>	<p>試合番号 BT-21</p> <p>村野工 3 - 0 東播磨</p> <p>孫田 太郎 2 <math>\begin{pmatrix} 21-12 \\ 21-5 \end{pmatrix}</math> 0 加治 駿 小笠原 快 2 <math>\begin{pmatrix} 21-12 \\ 21-5 \end{pmatrix}</math> 0 岸本 幸空</p> <p>萩原 優太 2 <math>\begin{pmatrix} 21-15 \\ 21-13 \end{pmatrix}</math> 0 中村 颯希 東原口 謙蔵 2 <math>\begin{pmatrix} 21-15 \\ 21-13 \end{pmatrix}</math> 0 小西 晴登</p> <p>陣内 海斗 2 <math>\begin{pmatrix} 21-13 \\ 21-11 \end{pmatrix}</math> 0 中務 翔我</p> <p>中嶋 関太 <math>\begin{pmatrix} \phantom{21-13} \\ \phantom{21-11} \end{pmatrix}</math> 岸本 幸空</p> <p>文元 一登 <math>\begin{pmatrix} \phantom{21-13} \\ \phantom{21-11} \end{pmatrix}</math> 加治 駿</p>
<p>試合番号 BT-22</p> <p>社 3 - 0 三 田</p> <p>赤松 岳到 2 <math>\begin{pmatrix} 21-9 \\ 21-13 \end{pmatrix}</math> 0 佐々木 翼 岩本 和也 2 <math>\begin{pmatrix} 21-9 \\ 21-13 \end{pmatrix}</math> 0 信時 麟太郎</p> <p>藤本 翔悟 2 <math>\begin{pmatrix} 21-11 \\ 21-7 \end{pmatrix}</math> 0 平田 亘 中岡 想 2 <math>\begin{pmatrix} 21-11 \\ 21-7 \end{pmatrix}</math> 0 畑末 悠斗</p> <p>中嶋 悠陽 2 <math>\begin{pmatrix} 21-17 \\ 22-24 \\ 21-18 \end{pmatrix}</math> 1 立吹 優晴</p> <p>藤本 翔悟 <math>\begin{pmatrix} 17-15 \\ 打切り \end{pmatrix}</math> 畑末 悠斗</p> <p>中岡 想 <math>\begin{pmatrix} \phantom{17-15} \\ \phantom{打切り} \end{pmatrix}</math> 平田 亘</p>	<p>試合番号 BT-23</p> <p>村野工 3 - 0 社</p> <p>孫田 太郎 2 <math>\begin{pmatrix} 19-21 \\ 21-14 \\ 21-19 \end{pmatrix}</math> 1 藤本 翔悟 小笠原 快 2 <math>\begin{pmatrix} 19-21 \\ 21-14 \\ 21-19 \end{pmatrix}</math> 1 中岡 想</p> <p>猪ノ山 優太 2 <math>\begin{pmatrix} 21-14 \\ 21-14 \end{pmatrix}</math> 0 岩本 和也 中嶋 関太 2 <math>\begin{pmatrix} 21-14 \\ 21-14 \end{pmatrix}</math> 0 春尾 祥汰</p> <p>文元 一登 2 <math>\begin{pmatrix} 21-10 \\ 21-17 \end{pmatrix}</math> 0 赤松 岳到</p> <p>孫田 太郎 <math>\begin{pmatrix} \phantom{19-21} \\ \phantom{21-14} \\ \phantom{21-19} \end{pmatrix}</math> 中岡 想</p> <p>中嶋 関太 <math>\begin{pmatrix} \phantom{19-21} \\ \phantom{21-14} \\ \phantom{21-19} \end{pmatrix}</math> 藤本 翔悟</p>	<p>試合番号 BT-24</p> <p>東播磨 3 - 2 三 田</p> <p>加治 駿 1 <math>\begin{pmatrix} 13-21 \\ 21-18 \\ 17-21 \end{pmatrix}</math> 2 平田 亘 岸本 幸空 1 <math>\begin{pmatrix} 13-21 \\ 21-18 \\ 17-21 \end{pmatrix}</math> 2 畑末 悠斗</p> <p>中村 颯希 2 <math>\begin{pmatrix} 19-21 \\ 21-19 \\ 21-16 \end{pmatrix}</math> 1 佐々木 翼 小西 晴登 2 <math>\begin{pmatrix} 19-21 \\ 21-19 \\ 21-16 \end{pmatrix}</math> 1 信時 麟太郎</p> <p>中務 翔我 2 <math>\begin{pmatrix} 21-15 \\ 21-16 \end{pmatrix}</math> 0 小倉 昂大</p> <p>岸本 幸空 0 <math>\begin{pmatrix} 5-21 \\ 5-21 \end{pmatrix}</math> 2 畑末 悠斗</p> <p>加治 駿 2 <math>\begin{pmatrix} 16-21 \\ 21-16 \\ 21-16 \end{pmatrix}</math> 1 平田 亘</p>

<p>試合番号 GT-1</p> <p>姫路商 3 - 2 六甲アイ</p> <p>三浦幸 2 <math>\left( \begin{smallmatrix} 21-14 \\ 21-14 \end{smallmatrix} \right)</math> 0 塚本理子                  畝川日和 <math>\left( \begin{smallmatrix} 21-14 \\ 21-14 \end{smallmatrix} \right)</math> 0 市場莉世</p> <p>大塚莉子 0 <math>\left( \begin{smallmatrix} 3-21 \\ 18-21 \end{smallmatrix} \right)</math> 2 相原桃乃                  藤本清奈 <math>\left( \begin{smallmatrix} 3-21 \\ 18-21 \end{smallmatrix} \right)</math> 2 俣野桜</p> <p>本郷早優奈 0 <math>\left( \begin{smallmatrix} 16-21 \\ 7-21 \end{smallmatrix} \right)</math> 2 大森祐奈</p> <p>畝川日和 2 <math>\left( \begin{smallmatrix} 21-13 \\ 21-12 \end{smallmatrix} \right)</math> 0 塚本理子</p> <p>藤本清奈 2 <math>\left( \begin{smallmatrix} 21-13 \\ 24-22 \end{smallmatrix} \right)</math> 0 相原桃乃</p>	<p>試合番号 GT-2</p> <p>三田 3 - 1 豊岡</p> <p>藤本莉穂 0 <math>\left( \begin{smallmatrix} 11-21 \\ 8-21 \end{smallmatrix} \right)</math> 2 北村愛華                  松野芽依 <math>\left( \begin{smallmatrix} 11-21 \\ 8-21 \end{smallmatrix} \right)</math> 2 津田遥名</p> <p>生田あいこ 2 <math>\left( \begin{smallmatrix} 21-9 \\ 21-11 \end{smallmatrix} \right)</math> 0 稲葉咲月                  森脇望果 <math>\left( \begin{smallmatrix} 21-9 \\ 21-11 \end{smallmatrix} \right)</math> 0 大西乙桃</p> <p>加藤美槻 2 <math>\left( \begin{smallmatrix} 21-15 \\ 21-8 \end{smallmatrix} \right)</math> 0 荒田美咲</p> <p>生田あいこ 1 <math>\left( \begin{smallmatrix} 21-18 \\ 18-21 \\ \text{打切り} \end{smallmatrix} \right)</math> 1 北村愛華</p> <p>森脇望果 2 <math>\left( \begin{smallmatrix} 21-5 \\ 21-11 \end{smallmatrix} \right)</math> 0 津田遥名</p>	<p>試合番号 GT-3</p> <p>宝塚東 3 - 1 賢明</p> <p>東野水月 2 <math>\left( \begin{smallmatrix} 21-6 \\ 21-3 \end{smallmatrix} \right)</math> 0 大角未央                  大久保沙姫 <math>\left( \begin{smallmatrix} 21-6 \\ 21-3 \end{smallmatrix} \right)</math> 0 松崎愛生</p> <p>藤原唯菜 2 <math>\left( \begin{smallmatrix} 21-10 \\ 21-8 \end{smallmatrix} \right)</math> 0 岩木梨梨花                  滑菱稀 <math>\left( \begin{smallmatrix} 21-10 \\ 21-8 \end{smallmatrix} \right)</math> 0 松田舞</p> <p>三木谷樹里 0 <math>\left( \begin{smallmatrix} 17-21 \\ 10-21 \end{smallmatrix} \right)</math> 2 清瀬亜美</p> <p>東野水月 2 <math>\left( \begin{smallmatrix} 21-4 \\ 21-5 \end{smallmatrix} \right)</math> 0 松崎愛生</p> <p>大久保沙姫 <math>\left( \begin{smallmatrix} \phantom{21-4} \\ \phantom{21-5} \end{smallmatrix} \right)</math> 大角未央</p>
<p>試合番号 GT-4</p> <p>東播磨 3 - 0 県伊丹</p> <p>福田瑞稀 2 <math>\left( \begin{smallmatrix} 21-15 \\ 21-13 \end{smallmatrix} \right)</math> 0 近藤千花                  小川明莉 <math>\left( \begin{smallmatrix} 21-15 \\ 21-13 \end{smallmatrix} \right)</math> 0 山田真美</p> <p>藤田美海 2 <math>\left( \begin{smallmatrix} 3-21 \\ 21-11 \\ 21-8 \end{smallmatrix} \right)</math> 1 西村海璃                  田中咲好 <math>\left( \begin{smallmatrix} 3-21 \\ 21-11 \\ 21-8 \end{smallmatrix} \right)</math> 1 水野美緒奈</p> <p>梅谷ころこ 2 <math>\left( \begin{smallmatrix} 15-21 \\ 21-15 \\ 21-8 \end{smallmatrix} \right)</math> 1 吉田菜津美</p> <p>藤田美海 <math>\left( \begin{smallmatrix} \phantom{15-21} \\ \phantom{21-15} \\ \phantom{21-8} \end{smallmatrix} \right)</math> 山田真美</p> <p>福田瑞稀 <math>\left( \begin{smallmatrix} \phantom{15-21} \\ \phantom{21-15} \\ \phantom{21-8} \end{smallmatrix} \right)</math> 井川萌衣</p>	<p>試合番号 GT-5</p> <p>市尼崎 3 - 0 神戸龍谷</p> <p>高木陽菜子 2 <math>\left( \begin{smallmatrix} 21-14 \\ 21-7 \end{smallmatrix} \right)</math> 0 浅見琴音                  山之内綾音 <math>\left( \begin{smallmatrix} 21-14 \\ 21-7 \end{smallmatrix} \right)</math> 0 西原美空</p> <p>森真有子 2 <math>\left( \begin{smallmatrix} 21-11 \\ 21-13 \end{smallmatrix} \right)</math> 0 渡邊靖葉                  木本美玲 <math>\left( \begin{smallmatrix} 21-11 \\ 21-13 \end{smallmatrix} \right)</math> 0 佐々木優希</p> <p>森里咲子 2 <math>\left( \begin{smallmatrix} 21-8 \\ 21-8 \end{smallmatrix} \right)</math> 0 坂根彩花</p> <p>木本美玲 <math>\left( \begin{smallmatrix} \phantom{21-8} \\ \phantom{21-8} \end{smallmatrix} \right)</math> 佐々木優希</p> <p>高木陽菜子 <math>\left( \begin{smallmatrix} \phantom{21-8} \\ \phantom{21-8} \end{smallmatrix} \right)</math> 渡邊靖葉</p>	<p>試合番号 GT-6</p> <p>加古川東 3 - 1 武庫荘総合</p> <p>杉本萌々香 1 <math>\left( \begin{smallmatrix} 21-17 \\ 13-21 \\ 14-21 \end{smallmatrix} \right)</math> 2 白石みなみ                  計倉春華 <math>\left( \begin{smallmatrix} 21-17 \\ 13-21 \\ 14-21 \end{smallmatrix} \right)</math> 2 加藤麗華</p> <p>藤谷菜央 2 <math>\left( \begin{smallmatrix} 21-2 \\ 21-5 \end{smallmatrix} \right)</math> 0 三宅夏鈴                  岡あおい <math>\left( \begin{smallmatrix} 21-2 \\ 21-5 \end{smallmatrix} \right)</math> 0 有馬光</p> <p>大島梨花 2 <math>\left( \begin{smallmatrix} 9-21 \\ 21-16 \\ 21-19 \end{smallmatrix} \right)</math> 1 田中つぐみ</p> <p>藤谷菜央 2 <math>\left( \begin{smallmatrix} 21-19 \\ 21-4 \end{smallmatrix} \right)</math> 0 白石みなみ</p> <p>杉本萌々香 <math>\left( \begin{smallmatrix} \phantom{21-19} \\ \phantom{21-4} \end{smallmatrix} \right)</math> 加藤麗華</p>
<p>試合番号 GT-7</p> <p>社 3 - 1 神戸野田</p> <p>大前美優 2 <math>\left( \begin{smallmatrix} 21-13 \\ 21-6 \end{smallmatrix} \right)</math> 0 最勝寺梨帆                  石田優歩 <math>\left( \begin{smallmatrix} 21-13 \\ 21-6 \end{smallmatrix} \right)</math> 0 藤原佑</p> <p>辻本萌香 2 <math>\left( \begin{smallmatrix} 21-19 \\ 21-13 \end{smallmatrix} \right)</math> 0 大川亜未香                  竹内美奈 <math>\left( \begin{smallmatrix} 21-19 \\ 21-13 \end{smallmatrix} \right)</math> 0 岡元絢音</p> <p>中嶋実久 0 <math>\left( \begin{smallmatrix} 15-21 \\ 12-21 \end{smallmatrix} \right)</math> 2 川本彩音</p> <p>石田優歩 2 <math>\left( \begin{smallmatrix} 21-11 \\ 21-7 \end{smallmatrix} \right)</math> 0 最勝寺梨帆</p> <p>大前美優 <math>\left( \begin{smallmatrix} \phantom{21-11} \\ \phantom{21-7} \end{smallmatrix} \right)</math> 藤原佑</p>	<p>試合番号 GT-8</p> <p>県西宮 3 - 0 龍野北</p> <p>近藤野花 2 <math>\left( \begin{smallmatrix} 21-12 \\ 21-9 \end{smallmatrix} \right)</math> 0 富田鼓                  岸本伊代 <math>\left( \begin{smallmatrix} 21-12 \\ 21-9 \end{smallmatrix} \right)</math> 0 寶谷理子</p> <p>佐藤眞裕 2 <math>\left( \begin{smallmatrix} 21-17 \\ 21-10 \end{smallmatrix} \right)</math> 0 中村彩花                  益田萌花 <math>\left( \begin{smallmatrix} 21-17 \\ 21-10 \end{smallmatrix} \right)</math> 0 中納裕宜子</p> <p>植田ありさ 2 <math>\left( \begin{smallmatrix} 21-12 \\ 21-7 \end{smallmatrix} \right)</math> 0 池部花南</p> <p>岸本伊代 <math>\left( \begin{smallmatrix} \phantom{21-12} \\ \phantom{21-7} \end{smallmatrix} \right)</math> 中納裕宜子</p> <p>佐藤眞裕 <math>\left( \begin{smallmatrix} \phantom{21-12} \\ \phantom{21-7} \end{smallmatrix} \right)</math> 中村彩花</p>	<p>試合番号 GT-9</p> <p>園田 3 - 0 姫路商</p> <p>山崎彩綾 2 <math>\left( \begin{smallmatrix} 21-3 \\ 21-3 \end{smallmatrix} \right)</math> 0 大塚莉子                  築山百合奈 <math>\left( \begin{smallmatrix} 21-3 \\ 21-3 \end{smallmatrix} \right)</math> 0 藤本清奈</p> <p>三田珠依 2 <math>\left( \begin{smallmatrix} 21-2 \\ 21-7 \end{smallmatrix} \right)</math> 0 三浦幸                  小野心優 <math>\left( \begin{smallmatrix} 21-2 \\ 21-7 \end{smallmatrix} \right)</math> 0 畝川日和</p> <p>柳優羽 2 <math>\left( \begin{smallmatrix} 21-1 \\ 21-6 \end{smallmatrix} \right)</math> 0 佐藤玲名</p> <p>宮本蒼依 <math>\left( \begin{smallmatrix} \phantom{21-1} \\ \phantom{21-6} \end{smallmatrix} \right)</math> 藤本清奈</p> <p>山崎彩綾 <math>\left( \begin{smallmatrix} \phantom{21-1} \\ \phantom{21-6} \end{smallmatrix} \right)</math> 畝川日和</p>
<p>試合番号 GT-10</p> <p>高砂南 3 - 0 三田</p> <p>柿埜彩奈 2 <math>\left( \begin{smallmatrix} 21-10 \\ 21-12 \end{smallmatrix} \right)</math> 0 池田七海                  桶谷萌衣 <math>\left( \begin{smallmatrix} 21-10 \\ 21-12 \end{smallmatrix} \right)</math> 0 木屋結佳</p> <p>鹿野千夏 2 <math>\left( \begin{smallmatrix} 15-21 \\ 21-8 \\ 21-13 \end{smallmatrix} \right)</math> 1 生田あいこ                  立岩佳奈 <math>\left( \begin{smallmatrix} 15-21 \\ 21-8 \\ 21-13 \end{smallmatrix} \right)</math> 1 森脇望果</p> <p>藤原芽生 2 <math>\left( \begin{smallmatrix} 21-8 \\ 21-16 \end{smallmatrix} \right)</math> 0 加藤美槻</p> <p>鹿野千夏 <math>\left( \begin{smallmatrix} \phantom{21-8} \\ \phantom{21-16} \end{smallmatrix} \right)</math> 森脇望果</p> <p>立岩佳奈 <math>\left( \begin{smallmatrix} \phantom{21-8} \\ \phantom{21-16} \end{smallmatrix} \right)</math> 生田あいこ</p>	<p>試合番号 GT-11</p> <p>東洋大姫路 3 - 1 宝塚東</p> <p>方山あみ 2 <math>\left( \begin{smallmatrix} 21-4 \\ 21-4 \end{smallmatrix} \right)</math> 0 松本紗英                  方山れみ <math>\left( \begin{smallmatrix} 21-4 \\ 21-4 \end{smallmatrix} \right)</math> 0 小川美羽</p> <p>黒越遥 0 <math>\left( \begin{smallmatrix} 3-21 \\ 10-21 \end{smallmatrix} \right)</math> 2 東野水月                  坂本麻里亜 <math>\left( \begin{smallmatrix} 3-21 \\ 10-21 \end{smallmatrix} \right)</math> 2 大久保沙姫</p> <p>山本遥菜 2 <math>\left( \begin{smallmatrix} 21-16 \\ 21-17 \end{smallmatrix} \right)</math> 0 三木谷樹里</p> <p>方山あみ 2 <math>\left( \begin{smallmatrix} 21-8 \\ 21-9 \end{smallmatrix} \right)</math> 0 大久保沙姫</p> <p>方山れみ <math>\left( \begin{smallmatrix} \phantom{21-8} \\ \phantom{21-9} \end{smallmatrix} \right)</math> 東野水月</p>	<p>試合番号 GT-12</p> <p>東播磨 3 - 0 滝川第二</p> <p>福田瑞稀 2 <math>\left( \begin{smallmatrix} 21-12 \\ 21-16 \end{smallmatrix} \right)</math> 0 宮崎日菜子                  小川明莉 <math>\left( \begin{smallmatrix} 21-12 \\ 21-16 \end{smallmatrix} \right)</math> 0 池谷奈那未</p> <p>藤田美海 2 <math>\left( \begin{smallmatrix} 21-7 \\ 21-15 \end{smallmatrix} \right)</math> 0 大畑菜桜                  田中咲好 <math>\left( \begin{smallmatrix} 21-7 \\ 21-15 \end{smallmatrix} \right)</math> 0 坂上佳弥</p> <p>梅谷ころこ 2 <math>\left( \begin{smallmatrix} 21-11 \\ 21-9 \end{smallmatrix} \right)</math> 0 吉田彩音</p> <p>田中咲好 <math>\left( \begin{smallmatrix} \phantom{21-11} \\ \phantom{21-9} \end{smallmatrix} \right)</math> 宮崎日菜子</p> <p>藤田美海 <math>\left( \begin{smallmatrix} \phantom{21-11} \\ \phantom{21-9} \end{smallmatrix} \right)</math> 池谷奈那未</p>

<p>試合番号 GT-13</p> <p>舞 子 3 - 2 市 尼 崎</p> <p>熊谷 梨花 <math>2 \begin{pmatrix} 21-10 \\ 13-21 \\ 21-8 \end{pmatrix} 1</math> 森 里咲子 池内 萌衣 織田 優希実</p> <p>永井 ひなた <math>1 \begin{pmatrix} 15-21 \\ 21-12 \\ 15-21 \end{pmatrix} 2</math> 高木 陽菜子 山田 美空 山之内 綾音</p> <p>垣脇 有沙 <math>0 \begin{pmatrix} 6-21 \\ 3-21 \end{pmatrix} 2</math> 木本 美玲</p> <p>池内 萌衣 <math>2 \begin{pmatrix} 21-8 \\ 21-9 \end{pmatrix} 0</math> 山之内 綾音</p> <p>永井 ひなた <math>2 \begin{pmatrix} 21-10 \\ 21-5 \end{pmatrix} 0</math> 高木 陽菜子</p>	<p>試合番号 GT-14</p> <p>加古川北 3 - 0 加古川東</p> <p>戸内 みつき <math>2 \begin{pmatrix} 21-12 \\ 21-18 \end{pmatrix} 0</math> 藤谷 菜央 裙本 絢海 岡 あおい</p> <p>藤井 杏奈 <math>2 \begin{pmatrix} 21-12 \\ 21-8 \end{pmatrix} 0</math> 杉本 萌々香 縄間 結衣 計倉 春華</p> <p>三好 茉代 <math>2 \begin{pmatrix} 21-17 \\ 21-17 \end{pmatrix} 0</math> 大島 梨花</p> <p>戸内 みつき ( ) 藤谷 菜央</p> <p>裙本 絢海 ( ) 杉本 萌々香</p>	<p>試合番号 GT-15</p> <p>三田祥雲館 3 - 2 社</p> <p>酒井 京香 <math>0 \begin{pmatrix} 3-21 \\ 5-21 \end{pmatrix} 2</math> 大前 美優 澤田 寧音 石田 優歩</p> <p>呉屋 桃子 <math>2 \begin{pmatrix} 21-12 \\ 21-7 \end{pmatrix} 0</math> 辻本 萌香 平上 瑞己 竹内 美奈</p> <p>塩田 美優 <math>2 \begin{pmatrix} 23-21 \\ 18-21 \\ 21-17 \end{pmatrix} 1</math> 中嶋 実久</p> <p>平上 瑞己 <math>0 \begin{pmatrix} 7-21 \\ 9-21 \end{pmatrix} 2</math> 石田 優歩</p> <p>呉屋 桃子 <math>2 \begin{pmatrix} 21-10 \\ 13-21 \\ 21-9 \end{pmatrix} 1</math> 大前 美優</p>
<p>試合番号 GT-16</p> <p>武庫川大附 3 - 0 県 西 宮</p> <p>川畑 琴美 <math>2 \begin{pmatrix} 21-6 \\ 21-5 \end{pmatrix} 0</math> 近藤 野花 柴阪 莉子 岸本 伊代</p> <p>伊禮 芽美 <math>2 \begin{pmatrix} 21-10 \\ 23-21 \end{pmatrix} 0</math> 佐藤 眞裕 敷地 彩音 益田 萌花</p> <p>坊迫 咲藍 <math>2 \begin{pmatrix} 21-12 \\ 21-11 \end{pmatrix} 0</math> 植田 ありさ</p> <p>大塚 彩夏 ( ) 岸本 伊代</p> <p>川畑 琴美 ( ) 佐藤 眞裕</p>	<p>試合番号 GT-17</p> <p>園 田 3 - 0 高 砂 南</p> <p>三田 珠依 <math>2 \begin{pmatrix} 21-10 \\ 21-2 \end{pmatrix} 0</math> 柿埜 彩奈 小野 心優 桶谷 萌衣</p> <p>宮本 蒼依 <math>2 \begin{pmatrix} 21-8 \\ 21-10 \end{pmatrix} 0</math> 鹿野 千夏 赤 在 凜 立岩 佳奈</p> <p>東山 夕姫 <math>2 \begin{pmatrix} 21-4 \\ 21-4 \end{pmatrix} 0</math> 立岩 萌咲</p> <p>柳 優羽 ( ) 鹿野 千夏</p> <p>三田 珠依 ( ) 立岩 佳奈</p>	<p>試合番号 GT-18</p> <p>東洋大姫路 3 - 1 東 播 磨</p> <p>方山 あみ <math>2 \begin{pmatrix} 21-5 \\ 21-10 \end{pmatrix} 0</math> 福田 瑞稀 方山 れみ 小川 明莉</p> <p>黒越 遥 <math>0 \begin{pmatrix} 3-21 \\ 10-21 \end{pmatrix} 2</math> 藤田 美海 坂本 麻里亜 梅谷 ころこ</p> <p>山本 遥菜 <math>2 \begin{pmatrix} 21-15 \\ 17-21 \\ 21-16 \end{pmatrix} 1</math> 田中 咲好</p> <p>方山 あみ <math>2 \begin{pmatrix} 21-8 \\ 21-3 \end{pmatrix} 0</math> 福田 瑞稀</p> <p>方山 れみ ( ) 藤田 美海</p>
<p>試合番号 GT-19</p> <p>舞 子 3 - 2 加古川北</p> <p>永井 ひなた <math>2 \begin{pmatrix} 21-11 \\ 21-15 \end{pmatrix} 0</math> 戸内 みつき 池内 萌衣 裙本 絢海</p> <p>熊谷 梨花 <math>0 \begin{pmatrix} 6-21 \\ 6-21 \end{pmatrix} 2</math> 藤井 杏奈 山田 美空 縄間 結衣</p> <p>武井 風樺 <math>0 \begin{pmatrix} 9-21 \\ 3-21 \end{pmatrix} 2</math> 三好 茉代</p> <p>池内 萌衣 <math>2 \begin{pmatrix} 21-9 \\ 16-21 \\ 21-16 \end{pmatrix} 1</math> 戸内 みつき</p> <p>永井 ひなた <math>2 \begin{pmatrix} 21-15 \\ 21-10 \end{pmatrix} 0</math> 裙本 絢海</p>	<p>試合番号 GT-20</p> <p>武庫川大附 3 - 0 三田祥雲館</p> <p>川畑 琴美 <math>2 \begin{pmatrix} 21-10 \\ 21-17 \end{pmatrix} 0</math> 塩田 美優 柴阪 莉子 平上 瑞己</p> <p>笠原 千歳 <math>2 \begin{pmatrix} 21-8 \\ 21-5 \end{pmatrix} 0</math> 岩田 梨里 下村 茉楠 大村 紺</p> <p>大塚 彩夏 <math>2 \begin{pmatrix} 21-18 \\ 21-13 \end{pmatrix} 0</math> 呉屋 桃子</p> <p>川畑 琴美 ( ) 塩田 美優</p> <p>柴阪 莉子 ( ) 平上 瑞己</p>	<p>試合番号 GT-21</p> <p>園 田 3 - 0 東洋大姫路</p> <p>山崎 彩綾 <math>2 \begin{pmatrix} 21-8 \\ 21-10 \end{pmatrix} 0</math> 方山 あみ 築山 百合奈 方山 れみ</p> <p>宮本 蒼依 <math>2 \begin{pmatrix} 21-5 \\ 21-1 \end{pmatrix} 0</math> 黒越 遥 赤 在 凜 坂本 麻里亜</p> <p>柳 優羽 <math>2 \begin{pmatrix} 21-14 \\ 21-6 \end{pmatrix} 0</math> 山本 遥菜</p> <p>三田 珠依 ( ) 方山 あみ</p> <p>山崎 彩綾 ( ) 方山 れみ</p>
<p>試合番号 GT-22</p> <p>武庫川大附 3 - 1 舞 子</p> <p>川畑 琴美 <math>2 \begin{pmatrix} 21-6 \\ 21-6 \end{pmatrix} 0</math> 熊谷 梨花 柴阪 莉子 山田 美空</p> <p>坊迫 咲藍 <math>0 \begin{pmatrix} 18-21 \\ 16-21 \end{pmatrix} 2</math> 永井 ひなた 大塚 彩夏 池内 萌衣</p> <p>笠原 千歳 <math>2 \begin{pmatrix} 21-11 \\ 21-4 \end{pmatrix} 0</math> 垣脇 有沙</p> <p>大塚 彩夏 <math>2 \begin{pmatrix} 21-16 \\ 20-22 \\ 21-11 \end{pmatrix} 1</math> 池内 萌衣</p> <p>川畑 琴美 <math>\begin{pmatrix} 16-13 \\ 打切り \end{pmatrix}</math> 永井 ひなた</p>	<p>試合番号 GT-23</p> <p>園 田 3 - 0 武庫川大附</p> <p>山崎 彩綾 <math>2 \begin{pmatrix} 21-11 \\ 21-9 \end{pmatrix} 0</math> 笠原 千歳 築山 百合奈 下村 茉楠</p> <p>三田 珠依 <math>2 \begin{pmatrix} 21-11 \\ 19-21 \\ 21-19 \end{pmatrix} 1</math> 川畑 琴美 小野 心優 柴阪 莉子</p> <p>柳 優羽 <math>2 \begin{pmatrix} 21-6 \\ 21-17 \end{pmatrix} 0</math> 大塚 彩夏</p> <p>山崎 彩綾 <math>\begin{pmatrix} 19-6 \\ 打切り \end{pmatrix}</math> 坊迫 咲藍</p> <p>三田 珠依 ( ) 川畑 琴美</p>	<p>試合番号 GT-24</p> <p>東洋大姫路 3 - 1 舞 子</p> <p>黒越 遥 <math>0 \begin{pmatrix} 6-21 \\ 8-21 \end{pmatrix} 2</math> 永井 ひなた 坂本 麻里亜 池内 萌衣</p> <p>方山 あみ <math>2 \begin{pmatrix} 21-6 \\ 21-1 \end{pmatrix} 0</math> 熊谷 梨花 方山 れみ 山田 美空</p> <p>山本 遥菜 <math>2 \begin{pmatrix} 21-10 \\ 21-11 \end{pmatrix} 0</math> 垣脇 有沙</p> <p>方山 あみ <math>2 \begin{pmatrix} 12-21 \\ 21-17 \\ 21-16 \end{pmatrix} 1</math> 池内 萌衣</p> <p>方山 れみ <math>\begin{pmatrix} 21-18 \\ 6-8 \\ 打切り \end{pmatrix}</math> 永井 ひなた</p>