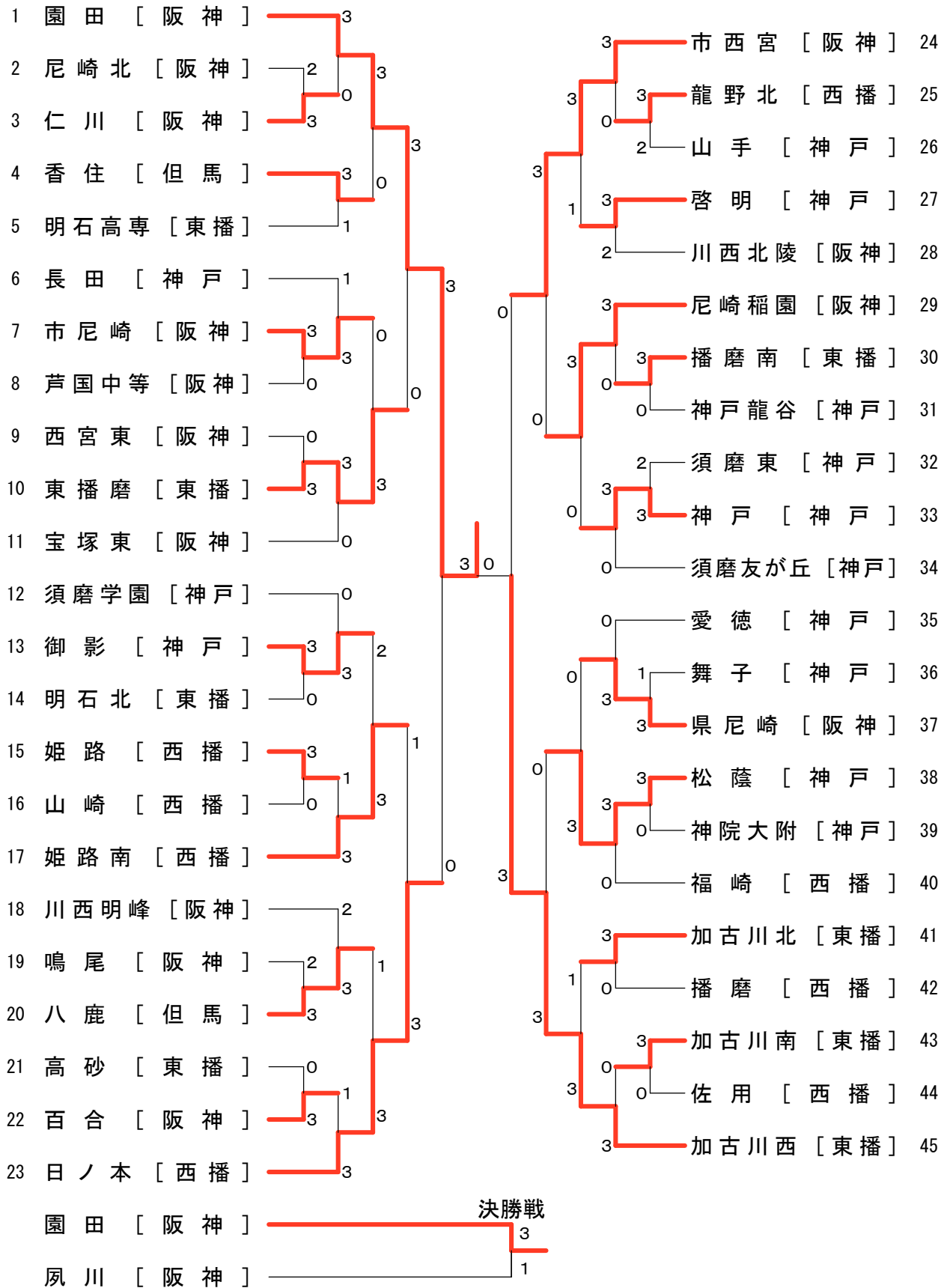


# 第55回兵庫県高等学校総合体育大会バドミントン競技

神戸中央体育館、アイズ駒ヶ谷体育館  
平成23年5月28日、29日、6月3日

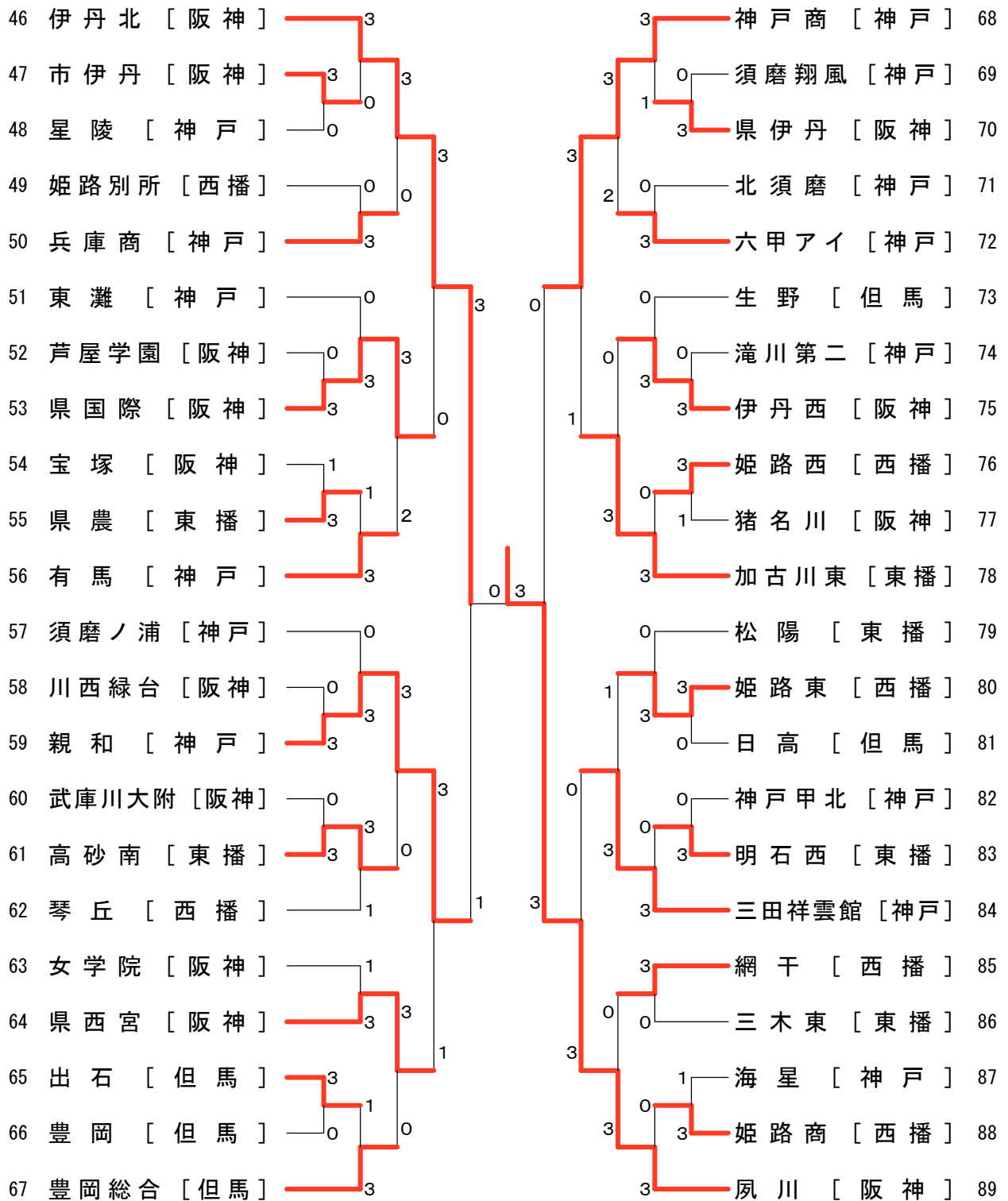
## 女子団体 - 1



# 第55回兵庫県高等学校総合体育大会バドミントン競技

神戸中央体育館、アイズ駒ヶ谷体育館  
平成23年5月28日、29日、6月3日

## 女子団体-2



<p>試合番号 GT-1</p> <p>仁川 [阪神] 3 - 2 尼崎北 [阪神]</p> <p>児玉 理佐 0 <math>\left( \begin{matrix} 11-21 \\ 12-21 \end{matrix} \right)</math> 2 橋本 小百合 丸澤 真古 <math>\left( \begin{matrix} 11-21 \\ 12-21 \end{matrix} \right)</math> 2 石倉 楓</p> <p>中山 花菜 2 <math>\left( \begin{matrix} 21-14 \\ 9-21 \\ 21-17 \end{matrix} \right)</math> 1 寺坂 南美 長澤 美海 <math>\left( \begin{matrix} 21-14 \\ 9-21 \\ 21-17 \end{matrix} \right)</math> 1 村上 由季</p> <p>斎田 千明 1 <math>\left( \begin{matrix} 21-11 \\ 11-21 \\ 12-21 \end{matrix} \right)</math> 2 北本 早紀</p> <p>中山 花菜 2 <math>\left( \begin{matrix} 21-9 \\ 21-11 \end{matrix} \right)</math> 0 橋本 小百合</p> <p>長澤 美海 2 <math>\left( \begin{matrix} 21-19 \\ 21-16 \end{matrix} \right)</math> 0 寺坂 南美</p>	<p>試合番号 GT-2</p> <p>市尼崎 [阪神] 3 - 0 芦国中等 [阪神]</p> <p>山口 茉莉 2 <math>\left( \begin{matrix} 21-9 \\ 21-8 \end{matrix} \right)</math> 0 間崎 莉佳 永田 恵 <math>\left( \begin{matrix} 21-9 \\ 21-8 \end{matrix} \right)</math> 0 堤 絵梨</p> <p>岡田 南摘 2 <math>\left( \begin{matrix} 21-15 \\ 21-10 \end{matrix} \right)</math> 0 西林 彩音 東 明日香 <math>\left( \begin{matrix} 21-15 \\ 21-10 \end{matrix} \right)</math> 0 福満 真帆</p> <p>瀬戸田 美貴 2 <math>\left( \begin{matrix} 21-4 \\ 21-5 \end{matrix} \right)</math> 0 酒井 捺美</p> <p>辰巳 縁莉 <math>\left( \begin{matrix} \phantom{21-4} \\ \phantom{21-5} \end{matrix} \right)</math> 枝川 加奈</p> <p>小野寺 美沙 <math>\left( \begin{matrix} \phantom{21-4} \\ \phantom{21-5} \end{matrix} \right)</math> 村田 真央</p>	<p>試合番号 GT-3</p> <p>東播磨 [東播] 3 - 0 西宮東 [阪神]</p> <p>小角 綾 2 <math>\left( \begin{matrix} 21-15 \\ 21-15 \end{matrix} \right)</math> 0 常川 涼 井谷 真美 <math>\left( \begin{matrix} 21-15 \\ 21-15 \end{matrix} \right)</math> 0 北川 怜子</p> <p>永田 瑠莉 2 <math>\left( \begin{matrix} 21-14 \\ 17-21 \\ 21-9 \end{matrix} \right)</math> 1 永田 優衣 井口 由希子 <math>\left( \begin{matrix} 21-14 \\ 17-21 \\ 21-9 \end{matrix} \right)</math> 1 鈴木 さやか</p> <p>松本 理沙 2 <math>\left( \begin{matrix} 21-6 \\ 21-19 \end{matrix} \right)</math> 0 吉田 梨奈</p> <p>小角 綾 <math>\left( \begin{matrix} \phantom{21-6} \\ \phantom{21-19} \end{matrix} \right)</math> 北川 怜子</p> <p>永田 瑠莉 <math>\left( \begin{matrix} \phantom{21-6} \\ \phantom{21-19} \end{matrix} \right)</math> 常川 涼</p>
<p>試合番号 GT-4</p> <p>御影 [神戸] 3 - 0 明石北 [東播]</p> <p>東 雅恵 2 <math>\left( \begin{matrix} 21-4 \\ 21-4 \end{matrix} \right)</math> 0 遠藤 悠 母里 梨紗 <math>\left( \begin{matrix} 21-4 \\ 21-4 \end{matrix} \right)</math> 0 森井 綾子</p> <p>山本 菜月 2 <math>\left( \begin{matrix} 21-12 \\ 21-9 \end{matrix} \right)</math> 0 森 菜月 富永 実里 <math>\left( \begin{matrix} 21-12 \\ 21-9 \end{matrix} \right)</math> 0 井藤 万由子</p> <p>津田 美乃里 2 <math>\left( \begin{matrix} 21-11 \\ 21-17 \end{matrix} \right)</math> 0 山下 愛</p> <p>山本 菜月 <math>\left( \begin{matrix} \phantom{21-11} \\ \phantom{21-17} \end{matrix} \right)</math> 森 菜月</p> <p>富永 実里 <math>\left( \begin{matrix} \phantom{21-11} \\ \phantom{21-17} \end{matrix} \right)</math> 井藤 万由子</p>	<p>試合番号 GT-5</p> <p>姫路 [西播] 3 - 0 山崎 [西播]</p> <p>山口 真穂 2 <math>\left( \begin{matrix} 22-20 \\ 21-17 \end{matrix} \right)</math> 0 田淵 逸美 高田 奈津美 <math>\left( \begin{matrix} 22-20 \\ 21-17 \end{matrix} \right)</math> 0 飯田 ひな子</p> <p>志田 あづさ 2 <math>\left( \begin{matrix} 21-8 \\ 21-19 \end{matrix} \right)</math> 0 田端 璃菜子 江崎 可奈 <math>\left( \begin{matrix} 21-8 \\ 21-19 \end{matrix} \right)</math> 0 松本 莉奈</p> <p>塩井 裕子 2 <math>\left( \begin{matrix} 21-8 \\ 21-10 \end{matrix} \right)</math> 0 米澤 佳那</p> <p>志田 あづさ <math>\left( \begin{matrix} \phantom{21-8} \\ \phantom{21-10} \end{matrix} \right)</math> 田淵 逸美</p> <p>江崎 可奈 <math>\left( \begin{matrix} \phantom{21-8} \\ \phantom{21-10} \end{matrix} \right)</math> 下村 明日香</p>	<p>試合番号 GT-6</p> <p>八鹿 [但馬] 3 - 2 鳴尾 [阪神]</p> <p>畠山 真子 2 <math>\left( \begin{matrix} 21-9 \\ 21-11 \end{matrix} \right)</math> 0 竹内 千晶 山本 博子 <math>\left( \begin{matrix} 21-9 \\ 21-11 \end{matrix} \right)</math> 0 桑原 千穂</p> <p>朝熊 紗貴 2 <math>\left( \begin{matrix} 14-21 \\ 21-12 \\ 22-20 \end{matrix} \right)</math> 1 伊井 文乃 高階 美緒 <math>\left( \begin{matrix} 14-21 \\ 21-12 \\ 22-20 \end{matrix} \right)</math> 1 林 奈津美</p> <p>中島 未稀 0 <math>\left( \begin{matrix} 17-21 \\ 17-21 \end{matrix} \right)</math> 2 丹合 理子</p> <p>高階 美緒 1 <math>\left( \begin{matrix} 21-14 \\ 15-21 \\ 23-25 \end{matrix} \right)</math> 2 伊井 文乃</p> <p>畠山 真子 2 <math>\left( \begin{matrix} 21-16 \\ 21-9 \end{matrix} \right)</math> 0 竹内 千晶</p>
<p>試合番号 GT-7</p> <p>百合 [阪神] 3 - 0 高砂 [東播]</p> <p>山口 翠 2 <math>\left( \begin{matrix} 22-20 \\ 21-17 \end{matrix} \right)</math> 0 村本 琴美 天野 真緒 <math>\left( \begin{matrix} 22-20 \\ 21-17 \end{matrix} \right)</math> 0 柳村 友香</p> <p>竹井 美咲 2 <math>\left( \begin{matrix} 21-19 \\ 17-21 \\ 21-18 \end{matrix} \right)</math> 1 大垣 真帆 宗和 紀子 <math>\left( \begin{matrix} 21-19 \\ 17-21 \\ 21-18 \end{matrix} \right)</math> 1 高井 彩花</p> <p>木下 美季 2 <math>\left( \begin{matrix} 21-18 \\ 17-21 \\ 21-18 \end{matrix} \right)</math> 1 高瀬 愛子</p> <p>山口 翠 <math>\left( \begin{matrix} \phantom{21-18} \\ \phantom{17-21} \\ \phantom{21-18} \end{matrix} \right)</math> 村本 琴美</p> <p>天野 真緒 <math>\left( \begin{matrix} \phantom{21-18} \\ \phantom{17-21} \\ \phantom{21-18} \end{matrix} \right)</math> 高井 彩花</p>	<p>試合番号 GT-8</p> <p>龍野北 [西播] 3 - 2 山手 [神戸]</p> <p>梶木 恵理 2 <math>\left( \begin{matrix} 21-18 \\ 21-10 \end{matrix} \right)</math> 0 津村 桃香 小林 麗奈 <math>\left( \begin{matrix} 21-18 \\ 21-10 \end{matrix} \right)</math> 0 小山 翔子</p> <p>岩田 愛 1 <math>\left( \begin{matrix} 21-18 \\ 26-28 \\ 13-21 \end{matrix} \right)</math> 2 山中 里紗 三林 千洋 <math>\left( \begin{matrix} 21-18 \\ 26-28 \\ 13-21 \end{matrix} \right)</math> 2 平井 友貴</p> <p>山下 真奈 0 <math>\left( \begin{matrix} 19-21 \\ 15-21 \end{matrix} \right)</math> 2 坂倉 つぐみ</p> <p>梶木 恵理 2 <math>\left( \begin{matrix} 18-21 \\ 21-12 \\ 21-14 \end{matrix} \right)</math> 1 山中 里紗</p> <p>小林 麗奈 2 <math>\left( \begin{matrix} 21-13 \\ 21-14 \end{matrix} \right)</math> 0 平井 友貴</p>	<p>試合番号 GT-9</p> <p>播磨南 [東播] 3 - 0 神戸龍谷 [神戸]</p> <p>愛甲 美樹 2 <math>\left( \begin{matrix} 21-9 \\ 21-10 \end{matrix} \right)</math> 0 難波 優美香 水田 聖那 <math>\left( \begin{matrix} 21-9 \\ 21-10 \end{matrix} \right)</math> 0 和氣 智子</p> <p>矢野 芙実 2 <math>\left( \begin{matrix} 21-10 \\ 21-6 \end{matrix} \right)</math> 0 古塚 瞳 吉川 真弥 <math>\left( \begin{matrix} 21-10 \\ 21-6 \end{matrix} \right)</math> 0 鈴江 由季子</p> <p>川崎 愛美 2 <math>\left( \begin{matrix} 21-14 \\ 21-17 \end{matrix} \right)</math> 0 石川 紀実佳</p> <p>奥野 沙紀 <math>\left( \begin{matrix} \phantom{21-14} \\ \phantom{21-17} \end{matrix} \right)</math> 古塚 瞳</p> <p>藤原 梨央菜 <math>\left( \begin{matrix} \phantom{21-14} \\ \phantom{21-17} \end{matrix} \right)</math> 鈴江 由季子</p>
<p>試合番号 GT-10</p> <p>神戸 [神戸] 3 - 2 須磨東 [神戸]</p> <p>阿萬 みづき 2 <math>\left( \begin{matrix} 21-14 \\ 21-7 \end{matrix} \right)</math> 0 尾崎 里桜 木村 紗莉 <math>\left( \begin{matrix} 21-14 \\ 21-7 \end{matrix} \right)</math> 0 村上 こころ</p> <p>竹内 沙耶香 2 <math>\left( \begin{matrix} 21-15 \\ 21-13 \end{matrix} \right)</math> 0 野島 美香 矢迫 千夏 <math>\left( \begin{matrix} 21-15 \\ 21-13 \end{matrix} \right)</math> 0 蔭山 愛</p> <p>休徳 利佳 1 <math>\left( \begin{matrix} 21-9 \\ 16-21 \\ 19-21 \end{matrix} \right)</math> 2 堂本 ゆりあ</p> <p>矢迫 千夏 0 <math>\left( \begin{matrix} 18-21 \\ 16-21 \end{matrix} \right)</math> 2 野島 美香</p> <p>竹内 沙耶香 2 <math>\left( \begin{matrix} 21-13 \\ 21-11 \end{matrix} \right)</math> 0 蔭山 愛</p>	<p>試合番号 GT-11</p> <p>県尼崎 [阪神] 3 - 1 舞子 [神戸]</p> <p>太田 未来 2 <math>\left( \begin{matrix} 21-10 \\ 21-10 \end{matrix} \right)</math> 0 今井 彩菜 越智 会菜 <math>\left( \begin{matrix} 21-10 \\ 21-10 \end{matrix} \right)</math> 0 原田 史穂子</p> <p>中前 遥 0 <math>\left( \begin{matrix} 19-21 \\ 17-21 \end{matrix} \right)</math> 2 濱野 夏実 吉田 麻耶 <math>\left( \begin{matrix} 19-21 \\ 17-21 \end{matrix} \right)</math> 2 寶谷 香奈</p> <p>吉澤 茉莉 2 <math>\left( \begin{matrix} 21-17 \\ 20-22 \\ 21-10 \end{matrix} \right)</math> 1 勝浦 早紀</p> <p>太田 未来 2 <math>\left( \begin{matrix} 20-22 \\ 21-9 \\ 21-16 \end{matrix} \right)</math> 1 今井 彩菜</p> <p>越智 会菜 <math>\left( \begin{matrix} \phantom{20-22} \\ \phantom{21-9} \\ \phantom{21-16} \end{matrix} \right)</math> 原田 史穂子</p>	<p>試合番号 GT-12</p> <p>松蔭 [神戸] 3 - 0 神院大附 [神戸]</p> <p>中島 理緒 2 <math>\left( \begin{matrix} 21-1 \\ 21-4 \end{matrix} \right)</math> 0 左野 舞 岩丸 葵 <math>\left( \begin{matrix} 21-1 \\ 21-4 \end{matrix} \right)</math> 0 後藤 光香子</p> <p>豊蔵 美吹 2 <math>\left( \begin{matrix} 21-11 \\ 21-10 \end{matrix} \right)</math> 0 安廣 すず恵 竹内 有香 <math>\left( \begin{matrix} 21-11 \\ 21-10 \end{matrix} \right)</math> 0 山島 陽香</p> <p>吾田 美咲 2 <math>\left( \begin{matrix} 21-5 \\ 21-8 \end{matrix} \right)</math> 0 米田 佳世</p> <p>中島 理緒 <math>\left( \begin{matrix} \phantom{21-5} \\ \phantom{21-8} \end{matrix} \right)</math> 安廣 すず恵</p> <p>岩丸 葵 <math>\left( \begin{matrix} \phantom{21-5} \\ \phantom{21-8} \end{matrix} \right)</math> 山島 陽香</p>

<p>試合番号 GT-13</p> <p>加古川南 [東播] 3 - 0 佐用 [西播]</p> <p>村田 早紀 2 <math>\left( \begin{smallmatrix} 21-10 \\ 21-8 \end{smallmatrix} \right)</math> 0 福原 明日香 多田 愛理 2 <math>\left( \begin{smallmatrix} 21-3 \\ 21-6 \end{smallmatrix} \right)</math> 0 竹田 彩奈</p> <p>澤田 和 2 <math>\left( \begin{smallmatrix} 21-3 \\ 21-6 \end{smallmatrix} \right)</math> 0 岡野 早希 井澤 萌 2 <math>\left( \begin{smallmatrix} 21-14 \\ 21-9 \end{smallmatrix} \right)</math> 0 岡下 遥香</p> <p>西川 珠里 2 <math>\left( \begin{smallmatrix} 21-14 \\ 21-9 \end{smallmatrix} \right)</math> 0 大浦 菜月</p> <p>多田 愛理 <math>\left( \begin{smallmatrix} \\ \end{smallmatrix} \right)</math> 竹田 彩奈</p> <p>井澤 萌 <math>\left( \begin{smallmatrix} \\ \end{smallmatrix} \right)</math> 福原 明日香</p>	<p>試合番号 GT-14</p> <p>市伊丹 [阪神] 3 - 0 星陵 [神戸]</p> <p>福田 梨帆 2 <math>\left( \begin{smallmatrix} 21-19 \\ 21-9 \end{smallmatrix} \right)</math> 0 中安 優奈 高瀬 愛璃菜 2 <math>\left( \begin{smallmatrix} 21-7 \\ 21-4 \end{smallmatrix} \right)</math> 0 西山 咲希</p> <p>小倉 彩 2 <math>\left( \begin{smallmatrix} 21-7 \\ 21-4 \end{smallmatrix} \right)</math> 0 田代 愛美 太田 樹里 2 <math>\left( \begin{smallmatrix} 21-11 \\ 21-14 \end{smallmatrix} \right)</math> 0 山田 茜</p> <p>内海 ころこ 2 <math>\left( \begin{smallmatrix} 21-11 \\ 21-14 \end{smallmatrix} \right)</math> 0 飯田 瑞穂</p> <p>田中 智菜美 <math>\left( \begin{smallmatrix} \\ \end{smallmatrix} \right)</math> 川口 瑞央</p> <p>久保 美由樹 <math>\left( \begin{smallmatrix} \\ \end{smallmatrix} \right)</math> 西村 奏絵</p>	<p>試合番号 GT-15</p> <p>県国際 [阪神] 3 - 0 芦屋学園 [阪神]</p> <p>大津 莉慧 2 <math>\left( \begin{smallmatrix} 21-8 \\ 21-4 \end{smallmatrix} \right)</math> 0 酒井 あゆみ 西尾 香南 2 <math>\left( \begin{smallmatrix} 21-4 \\ 21-5 \end{smallmatrix} \right)</math> 0 荒巻 美帆</p> <p>南浦 真路 2 <math>\left( \begin{smallmatrix} 21-4 \\ 21-5 \end{smallmatrix} \right)</math> 0 宮川 奈美 川岸 真優 2 <math>\left( \begin{smallmatrix} 21-11 \\ 21-8 \end{smallmatrix} \right)</math> 0 早水 結香</p> <p>大城 絵里奈 2 <math>\left( \begin{smallmatrix} 21-11 \\ 21-8 \end{smallmatrix} \right)</math> 0 上佐 千咲姫</p> <p>南浦 真路 <math>\left( \begin{smallmatrix} \\ \end{smallmatrix} \right)</math> 酒井 あゆみ</p> <p>大津 莉慧 <math>\left( \begin{smallmatrix} \\ \end{smallmatrix} \right)</math> 荒巻 美帆</p>
<p>試合番号 GT-16</p> <p>県農 [東播] 3 - 1 宝塚 [阪神]</p> <p>野夫井 志保 2 <math>\left( \begin{smallmatrix} 21-4 \\ 21-7 \end{smallmatrix} \right)</math> 0 大橋 琴音 中村 沙恵 2 <math>\left( \begin{smallmatrix} 21-8 \\ 21-16 \end{smallmatrix} \right)</math> 0 戸井 美里</p> <p>丸簀 夏生 2 <math>\left( \begin{smallmatrix} 21-8 \\ 21-16 \end{smallmatrix} \right)</math> 0 覺前 朝海 南 未来 2 <math>\left( \begin{smallmatrix} 19-21 \\ 15-21 \end{smallmatrix} \right)</math> 0 大森 美晴</p> <p>伊藤 成美 0 <math>\left( \begin{smallmatrix} 19-21 \\ 15-21 \end{smallmatrix} \right)</math> 2 月原 ひとみ</p> <p>中村 沙恵 2 <math>\left( \begin{smallmatrix} 21-7 \\ 21-11 \end{smallmatrix} \right)</math> 0 覺前 朝海</p> <p>野夫井 志保 <math>\left( \begin{smallmatrix} \\ \end{smallmatrix} \right)</math> 大森 美晴</p>	<p>試合番号 GT-17</p> <p>親和 [神戸] 3 - 0 川西緑台 [阪神]</p> <p>東浦 奏子 2 <math>\left( \begin{smallmatrix} 21-17 \\ 21-18 \end{smallmatrix} \right)</math> 0 徳弘百合子 伊東 温佳 2 <math>\left( \begin{smallmatrix} 21-16 \\ 21-14 \end{smallmatrix} \right)</math> 0 小西 里奈</p> <p>川本 紗佑里 2 <math>\left( \begin{smallmatrix} 21-16 \\ 21-14 \end{smallmatrix} \right)</math> 0 廣富由香里 納 美鈴 2 <math>\left( \begin{smallmatrix} 21-9 \\ 21-14 \end{smallmatrix} \right)</math> 0 豊谷 典子</p> <p>富田 裕子 2 <math>\left( \begin{smallmatrix} 21-9 \\ 21-14 \end{smallmatrix} \right)</math> 0 中島 麻利</p> <p>東浦 奏子 <math>\left( \begin{smallmatrix} \\ \end{smallmatrix} \right)</math> 徳弘百合子</p> <p>伊東 温佳 <math>\left( \begin{smallmatrix} \\ \end{smallmatrix} \right)</math> 小西 里奈</p>	<p>試合番号 GT-18</p> <p>高砂南 [東播] 3 - 0 武庫川大附 [阪神]</p> <p>阿部 沙弥佳 2 <math>\left( \begin{smallmatrix} 21-5 \\ 21-8 \end{smallmatrix} \right)</math> 0 大見 美穂 松下 弥生 2 <math>\left( \begin{smallmatrix} 21-16 \\ 17-21 \\ 21-16 \end{smallmatrix} \right)</math> 1 八尾 歩 石井 夕子 2 <math>\left( \begin{smallmatrix} 21-16 \\ 17-21 \\ 21-16 \end{smallmatrix} \right)</math> 1 殿内 菜</p> <p>小野 朱梨 2 <math>\left( \begin{smallmatrix} 21-15 \\ 14-21 \\ 21-19 \end{smallmatrix} \right)</math> 1 多田 亜果音</p> <p>久保田 智香 2 <math>\left( \begin{smallmatrix} 21-15 \\ 14-21 \\ 21-19 \end{smallmatrix} \right)</math> 1 田中 もえ</p> <p>阿部 沙弥佳 <math>\left( \begin{smallmatrix} \\ \end{smallmatrix} \right)</math> 藤原 彩加</p> <p>藤原 彩加 <math>\left( \begin{smallmatrix} \\ \end{smallmatrix} \right)</math> 河上 綾香</p>
<p>試合番号 GT-19</p> <p>出石 [但馬] 3 - 0 豊岡 [但馬]</p> <p>武中 美沙稀 2 <math>\left( \begin{smallmatrix} 21-13 \\ 21-17 \end{smallmatrix} \right)</math> 0 安田 優希 松岡 悠希 2 <math>\left( \begin{smallmatrix} 21-15 \\ 21-19 \end{smallmatrix} \right)</math> 0 井添 里砂</p> <p>清水 春華 2 <math>\left( \begin{smallmatrix} 21-15 \\ 21-19 \end{smallmatrix} \right)</math> 0 上田 春菜 狩野 聖子 2 <math>\left( \begin{smallmatrix} 21-12 \\ 21-14 \end{smallmatrix} \right)</math> 0 竹内 歩</p> <p>田中 沙恵 2 <math>\left( \begin{smallmatrix} 21-12 \\ 21-14 \end{smallmatrix} \right)</math> 0 嶋 美柚</p> <p>武中 美沙稀 <math>\left( \begin{smallmatrix} \\ \end{smallmatrix} \right)</math> 安田 優希</p> <p>清水 春華 <math>\left( \begin{smallmatrix} \\ \end{smallmatrix} \right)</math> 上田 春菜</p>	<p>試合番号 GT-20</p> <p>県伊丹 [阪神] 3 - 0 須磨翔風 [神戸]</p> <p>櫻井 彰子 2 <math>\left( \begin{smallmatrix} 21-9 \\ 21-6 \end{smallmatrix} \right)</math> 0 後藤 梨沙 村上 智保 2 <math>\left( \begin{smallmatrix} 21-14 \\ 22-20 \end{smallmatrix} \right)</math> 0 西井 沙耶花</p> <p>田原 瑞樹 2 <math>\left( \begin{smallmatrix} 21-14 \\ 22-20 \end{smallmatrix} \right)</math> 0 川石 侑香 寺尾 碧唯 2 <math>\left( \begin{smallmatrix} 21-7 \\ 21-7 \end{smallmatrix} \right)</math> 0 田中 優美</p> <p>野口 詩織 2 <math>\left( \begin{smallmatrix} 21-7 \\ 21-7 \end{smallmatrix} \right)</math> 0 臼杵 葉月</p> <p>村上 智保 <math>\left( \begin{smallmatrix} \\ \end{smallmatrix} \right)</math> 後藤 梨沙</p> <p>櫻井 彰子 <math>\left( \begin{smallmatrix} \\ \end{smallmatrix} \right)</math> 戸田 真紀子</p>	<p>試合番号 GT-21</p> <p>伊丹西 [阪神] 3 - 0 滝川第二 [神戸]</p> <p>壇野 那津実 2 <math>\left( \begin{smallmatrix} 21-13 \\ 21-10 \end{smallmatrix} \right)</math> 0 杉原 徳子 石田 あい 2 <math>\left( \begin{smallmatrix} 21-11 \\ 21-16 \end{smallmatrix} \right)</math> 0 荒木 晴菜</p> <p>足立 星花 2 <math>\left( \begin{smallmatrix} 21-11 \\ 21-16 \end{smallmatrix} \right)</math> 0 大西 彩未 山本 なつみ 2 <math>\left( \begin{smallmatrix} 21-17 \\ 13-21 \\ 23-21 \end{smallmatrix} \right)</math> 1 中谷 沙希</p> <p>長野 友紀 2 <math>\left( \begin{smallmatrix} 21-17 \\ 13-21 \\ 23-21 \end{smallmatrix} \right)</math> 1 田中 萌江</p> <p>吉田 恵美 <math>\left( \begin{smallmatrix} \\ \end{smallmatrix} \right)</math> 大西 彩未</p> <p>濱口 夏希 <math>\left( \begin{smallmatrix} \\ \end{smallmatrix} \right)</math> 荒木 晴菜</p>
<p>試合番号 GT-22</p> <p>姫路西 [西播] 3 - 1 猪名川 [阪神]</p> <p>松岡 裕子 2 <math>\left( \begin{smallmatrix} 21-15 \\ 16-21 \\ 21-14 \end{smallmatrix} \right)</math> 1 久保田 夕貴 木下 柚里 2 <math>\left( \begin{smallmatrix} 21-7 \\ 21-6 \end{smallmatrix} \right)</math> 0 道下 絵里左</p> <p>三浦 愛香里 2 <math>\left( \begin{smallmatrix} 21-7 \\ 21-6 \end{smallmatrix} \right)</math> 0 中野 麻衣 真田 奈苗 2 <math>\left( \begin{smallmatrix} 14-21 \\ 19-21 \end{smallmatrix} \right)</math> 2 原田 有里加</p> <p>横山 郁 0 <math>\left( \begin{smallmatrix} 14-21 \\ 19-21 \end{smallmatrix} \right)</math> 2 坂根 千春</p> <p>真田 奈苗 2 <math>\left( \begin{smallmatrix} 21-2 \\ 21-10 \end{smallmatrix} \right)</math> 0 中野 麻衣</p> <p>長谷川 咲子 <math>\left( \begin{smallmatrix} \\ \end{smallmatrix} \right)</math> 米田 晴香</p>	<p>試合番号 GT-23</p> <p>姫路东 [西播] 3 - 0 日高 [但馬]</p> <p>廣瀬 成美 2 <math>\left( \begin{smallmatrix} 21-10 \\ 19-21 \\ 21-11 \end{smallmatrix} \right)</math> 1 松本 優香 高槻 綾奈 2 <math>\left( \begin{smallmatrix} 21-11 \\ 21-19 \end{smallmatrix} \right)</math> 0 西村 紗織</p> <p>天水 佑香 2 <math>\left( \begin{smallmatrix} 21-11 \\ 21-19 \end{smallmatrix} \right)</math> 0 川崎 絵理 長尾 朋美 2 <math>\left( \begin{smallmatrix} 21-10 \\ 21-10 \end{smallmatrix} \right)</math> 0 成田 彩香</p> <p>木下 真希 2 <math>\left( \begin{smallmatrix} 21-10 \\ 21-10 \end{smallmatrix} \right)</math> 0 彈 愛里奈</p> <p>廣瀬 成美 <math>\left( \begin{smallmatrix} \\ \end{smallmatrix} \right)</math> 成田 彩香</p> <p>長尾 朋美 <math>\left( \begin{smallmatrix} \\ \end{smallmatrix} \right)</math> 松本 優香</p>	<p>試合番号 GT-24</p> <p>明石西 [東播] 3 - 0 神戸甲北 [神戸]</p> <p>宮脇 萌 2 <math>\left( \begin{smallmatrix} 17-21 \\ 21-15 \\ 21-19 \end{smallmatrix} \right)</math> 1 福永 瑞季 棚窪 あゆみ 2 <math>\left( \begin{smallmatrix} 21-9 \\ 21-13 \end{smallmatrix} \right)</math> 0 後出 万沙実</p> <p>永田 杏 2 <math>\left( \begin{smallmatrix} 21-11 \\ 21-11 \end{smallmatrix} \right)</math> 0 河野 瑞穂 船本 春奈 2 <math>\left( \begin{smallmatrix} 21-11 \\ 21-11 \end{smallmatrix} \right)</math> 0 西村 早耶香</p> <p>井内 彩 2 <math>\left( \begin{smallmatrix} 21-11 \\ 21-11 \end{smallmatrix} \right)</math> 0 井上 晴菜</p> <p>宮脇 萌 <math>\left( \begin{smallmatrix} \\ \end{smallmatrix} \right)</math> 福永 瑞季</p> <p>永田 杏 <math>\left( \begin{smallmatrix} \\ \end{smallmatrix} \right)</math> 後出 万沙実</p>

<p>試合番号 GT-25</p> <p>姫路商 [西播] 3 - 1 海星 [神戸]</p> <p>田 英 貴 2 <math>\left( \begin{smallmatrix} 21-2 \\ 21-13 \end{smallmatrix} \right)</math> 0 小谷 有紗 柴田 佳奈 <math>\left( \begin{smallmatrix} 21-13 \\ 21-13 \end{smallmatrix} \right)</math> 0 渡辺 莉帆</p> <p>熊野 あかり 1 <math>\left( \begin{smallmatrix} 21-13 \\ 20-22 \\ 18-21 \end{smallmatrix} \right)</math> 2 山下 汐莉 山本 紋佳 <math>\left( \begin{smallmatrix} 21-13 \\ 20-22 \\ 18-21 \end{smallmatrix} \right)</math> 2 立花 美佳</p> <p>成瀬 琴音 2 <math>\left( \begin{smallmatrix} 21-13 \\ 25-23 \end{smallmatrix} \right)</math> 0 大鋸 瑞穂</p> <p>田 英 貴 2 <math>\left( \begin{smallmatrix} 21-11 \\ 21-13 \end{smallmatrix} \right)</math> 0 山下 汐莉</p> <p>柴田 佳奈 <math>\left( \begin{smallmatrix} \\ \\ \end{smallmatrix} \right)</math> 立花 美佳</p>	<p>試合番号 GT-26</p> <p>園田 [阪神] 3 - 0 仁川 [阪神]</p> <p>加藤 禎子 2 <math>\left( \begin{smallmatrix} 21-3 \\ 21-5 \end{smallmatrix} \right)</math> 0 池田 りさ 寺垣 光流 <math>\left( \begin{smallmatrix} 21-3 \\ 21-5 \end{smallmatrix} \right)</math> 0 中西 由佳</p> <p>藤原 優伎 2 <math>\left( \begin{smallmatrix} 21-15 \\ 21-9 \end{smallmatrix} \right)</math> 0 中山 花菜 赤澤 夏希 <math>\left( \begin{smallmatrix} 21-15 \\ 21-9 \end{smallmatrix} \right)</math> 0 長澤 美海</p> <p>杉野 文保 2 <math>\left( \begin{smallmatrix} 21-2 \\ 21-2 \end{smallmatrix} \right)</math> 0 斎田 千明</p> <p>溝端 三彩起 <math>\left( \begin{smallmatrix} \\ \\ \end{smallmatrix} \right)</math> 中山 花菜</p> <p>柏原 みき <math>\left( \begin{smallmatrix} \\ \\ \end{smallmatrix} \right)</math> 長澤 美海</p>	<p>試合番号 GT-27</p> <p>香住 [但馬] 3 - 1 明石高専 [東播]</p> <p>上田 千春 0 <math>\left( \begin{smallmatrix} 16-21 \\ 11-21 \end{smallmatrix} \right)</math> 2 中島 みつき 日下部 祐季 <math>\left( \begin{smallmatrix} 16-21 \\ 11-21 \end{smallmatrix} \right)</math> 2 下原 寿々花</p> <p>西川 奈穂子 2 <math>\left( \begin{smallmatrix} 21-14 \\ 21-6 \end{smallmatrix} \right)</math> 0 井上 舞子 船野 陽子 <math>\left( \begin{smallmatrix} 21-14 \\ 21-6 \end{smallmatrix} \right)</math> 0 川崎 衣里永</p> <p>稲田 由香 2 <math>\left( \begin{smallmatrix} 21-8 \\ 21-4 \end{smallmatrix} \right)</math> 0 植西 沙綾</p> <p>西川 奈穂子 2 <math>\left( \begin{smallmatrix} 21-17 \\ 21-12 \end{smallmatrix} \right)</math> 0 中島 みつき</p> <p>船野 陽子 <math>\left( \begin{smallmatrix} \\ \\ \end{smallmatrix} \right)</math> 白神 萌江</p>
<p>試合番号 GT-28</p> <p>市尼崎 [阪神] 3 - 1 長田 [神戸]</p> <p>瀬戸田 美貴 2 <math>\left( \begin{smallmatrix} 21-12 \\ 21-12 \end{smallmatrix} \right)</math> 0 山部 真知 辰巳 縁莉 <math>\left( \begin{smallmatrix} 21-12 \\ 21-12 \end{smallmatrix} \right)</math> 0 藤原 久子</p> <p>小野寺 美沙 2 <math>\left( \begin{smallmatrix} 21-17 \\ 21-14 \end{smallmatrix} \right)</math> 0 杉原 礼子 田仲 美月 <math>\left( \begin{smallmatrix} 21-17 \\ 21-14 \end{smallmatrix} \right)</math> 0 村上 千尋</p> <p>永田 恵 0 <math>\left( \begin{smallmatrix} 17-21 \\ 14-21 \end{smallmatrix} \right)</math> 2 飯田 理沙</p> <p>瀬戸田 美貴 2 <math>\left( \begin{smallmatrix} 21-5 \\ 21-8 \end{smallmatrix} \right)</math> 0 村上 千尋</p> <p>山口 茉莉 <math>\left( \begin{smallmatrix} \\ \\ \end{smallmatrix} \right)</math> 杉原 礼子</p>	<p>試合番号 GT-29</p> <p>東播磨 [東播] 3 - 0 宝塚東 [阪神]</p> <p>小角 綾 2 <math>\left( \begin{smallmatrix} 21-3 \\ 21-4 \end{smallmatrix} \right)</math> 0 助永 知奈美 井谷 真美 <math>\left( \begin{smallmatrix} 21-3 \\ 21-4 \end{smallmatrix} \right)</math> 0 中西 景子</p> <p>井口 由希子 2 <math>\left( \begin{smallmatrix} 21-7 \\ 21-9 \end{smallmatrix} \right)</math> 0 藤原 まこと 永田 瑠莉 <math>\left( \begin{smallmatrix} 21-7 \\ 21-9 \end{smallmatrix} \right)</math> 0 坂田 眸</p> <p>松本 理沙 2 <math>\left( \begin{smallmatrix} 21-6 \\ 21-4 \end{smallmatrix} \right)</math> 0 広富 涼伽</p> <p>小角 綾 <math>\left( \begin{smallmatrix} \\ \\ \end{smallmatrix} \right)</math> 藤原 まこと</p> <p>永田 瑠莉 <math>\left( \begin{smallmatrix} \\ \\ \end{smallmatrix} \right)</math> 助永 知奈美</p>	<p>試合番号 GT-30</p> <p>御影 [神戸] 3 - 0 須磨学園 [神戸]</p> <p>東 雅 恵 2 <math>\left( \begin{smallmatrix} 21-13 \\ 21-13 \end{smallmatrix} \right)</math> 0 森本 奈生子 母里 梨紗 <math>\left( \begin{smallmatrix} 21-13 \\ 21-13 \end{smallmatrix} \right)</math> 0 花蘭 由佳</p> <p>曾我 彩乃 2 <math>\left( \begin{smallmatrix} 21-9 \\ 21-13 \end{smallmatrix} \right)</math> 0 松村 佳奈 阪田 笑子 <math>\left( \begin{smallmatrix} 21-9 \\ 21-13 \end{smallmatrix} \right)</math> 0 池田 晃代</p> <p>山本 菜月 2 <math>\left( \begin{smallmatrix} 21-16 \\ 21-2 \end{smallmatrix} \right)</math> 0 宮地 真里衣</p> <p>富永 実里 <math>\left( \begin{smallmatrix} \\ \\ \end{smallmatrix} \right)</math> 森本 奈生子</p> <p>津田 美乃里 <math>\left( \begin{smallmatrix} \\ \\ \end{smallmatrix} \right)</math> 花蘭 由佳</p>
<p>試合番号 GT-31</p> <p>姫路南 [西播] 3 - 1 姫路 [西播]</p> <p>玄海 美奈 2 <math>\left( \begin{smallmatrix} 21-16 \\ 21-15 \end{smallmatrix} \right)</math> 0 原田 真希 田邊 友佳 <math>\left( \begin{smallmatrix} 21-16 \\ 21-15 \end{smallmatrix} \right)</math> 0 楠田 理紗</p> <p>樋口 実花 2 <math>\left( \begin{smallmatrix} 22-20 \\ 16-21 \\ 21-17 \end{smallmatrix} \right)</math> 1 塩井 裕子 野津 桜子 <math>\left( \begin{smallmatrix} 22-20 \\ 16-21 \\ 21-17 \end{smallmatrix} \right)</math> 1 江崎 可奈</p> <p>島田 歩惟 0 <math>\left( \begin{smallmatrix} 13-21 \\ 19-21 \end{smallmatrix} \right)</math> 2 志田 あづさ</p> <p>田邊 友佳 2 <math>\left( \begin{smallmatrix} 21-15 \\ 21-15 \end{smallmatrix} \right)</math> 0 塩井 裕子</p> <p>玄海 美奈 <math>\left( \begin{smallmatrix} \\ \\ \end{smallmatrix} \right)</math> 江崎 可奈</p>	<p>試合番号 GT-32</p> <p>八鹿 [但馬] 3 - 2 川西明峰 [阪神]</p> <p>畠山 真子 2 <math>\left( \begin{smallmatrix} 21-11 \\ 21-12 \end{smallmatrix} \right)</math> 0 一ノ瀬 菜穂 山本 博子 <math>\left( \begin{smallmatrix} 21-11 \\ 21-12 \end{smallmatrix} \right)</math> 0 山下 みなみ</p> <p>朝熊 紗貴 2 <math>\left( \begin{smallmatrix} 21-13 \\ 21-15 \end{smallmatrix} \right)</math> 0 今仲 碧 高階 美緒 <math>\left( \begin{smallmatrix} 21-13 \\ 21-15 \end{smallmatrix} \right)</math> 0 山下 真未</p> <p>廣田 美乃里 1 <math>\left( \begin{smallmatrix} 21-14 \\ 13-21 \\ 12-21 \end{smallmatrix} \right)</math> 2 羽牟 美由希</p> <p>高階 美緒 1 <math>\left( \begin{smallmatrix} 21-18 \\ 13-21 \\ 17-21 \end{smallmatrix} \right)</math> 2 山下 真未</p> <p>畠山 真子 2 <math>\left( \begin{smallmatrix} 21-13 \\ 21-14 \end{smallmatrix} \right)</math> 0 山下 みなみ</p>	<p>試合番号 GT-33</p> <p>日ノ本 [西播] 3 - 1 百合 [阪神]</p> <p>小谷 明穂 2 <math>\left( \begin{smallmatrix} 21-10 \\ 21-6 \end{smallmatrix} \right)</math> 0 宗和 紀子 井村 琴乃 <math>\left( \begin{smallmatrix} 21-10 \\ 21-6 \end{smallmatrix} \right)</math> 0 竹井 美咲</p> <p>山下 千穂 X <math>\left( \begin{smallmatrix} \\ \\ \end{smallmatrix} \right)</math> 山口 翠 松下 麻衣 <math>\left( \begin{smallmatrix} \\ \\ \end{smallmatrix} \right)</math> 天野 真緒</p> <p>桑野 夏帆 2 <math>\left( \begin{smallmatrix} 21-8 \\ 21-13 \end{smallmatrix} \right)</math> 0 足立 知穂</p> <p>小谷 明穂 2 <math>\left( \begin{smallmatrix} 21-17 \\ 21-15 \end{smallmatrix} \right)</math> 0 山口 翠</p> <p>井村 琴乃 <math>\left( \begin{smallmatrix} \\ \\ \end{smallmatrix} \right)</math> 天野 真緒</p>
<p>試合番号 GT-34</p> <p>市西宮 [阪神] 3 - 0 龍野北 [西播]</p> <p>福間 捺央 2 <math>\left( \begin{smallmatrix} 21-17 \\ 21-16 \end{smallmatrix} \right)</math> 0 梶木 恵理 市村 綾 <math>\left( \begin{smallmatrix} 21-17 \\ 21-16 \end{smallmatrix} \right)</math> 0 小林 麗奈</p> <p>梶 真奈美 2 <math>\left( \begin{smallmatrix} 21-13 \\ 21-8 \end{smallmatrix} \right)</math> 0 岩田 愛 室屋 美咲 <math>\left( \begin{smallmatrix} 21-13 \\ 21-8 \end{smallmatrix} \right)</math> 0 下野 瑞季</p> <p>井上 璃子 2 <math>\left( \begin{smallmatrix} 21-9 \\ 21-18 \end{smallmatrix} \right)</math> 0 山下 真奈</p> <p>福間 捺央 <math>\left( \begin{smallmatrix} \\ \\ \end{smallmatrix} \right)</math> 梶木 恵理</p> <p>梶 真奈美 <math>\left( \begin{smallmatrix} \\ \\ \end{smallmatrix} \right)</math> 小林 麗奈</p>	<p>試合番号 GT-35</p> <p>啓明 [神戸] 3 - 2 川西北陵 [阪神]</p> <p>福井 淑子 2 <math>\left( \begin{smallmatrix} 21-10 \\ 21-9 \end{smallmatrix} \right)</math> 0 江端 愛未 田中 陽子 <math>\left( \begin{smallmatrix} 21-10 \\ 21-9 \end{smallmatrix} \right)</math> 0 赤木 志帆</p> <p>高橋 花 0 <math>\left( \begin{smallmatrix} 15-21 \\ 9-21 \end{smallmatrix} \right)</math> 2 奥 美咲 谷本 真優 <math>\left( \begin{smallmatrix} 15-21 \\ 9-21 \end{smallmatrix} \right)</math> 2 平島 美来</p> <p>藤井 朱音 0 <math>\left( \begin{smallmatrix} 17-21 \\ 21-23 \end{smallmatrix} \right)</math> 2 宮前 さつき</p> <p>福井 淑子 2 <math>\left( \begin{smallmatrix} 16-21 \\ 21-8 \\ 21-8 \end{smallmatrix} \right)</math> 1 平島 美来</p> <p>田中 陽子 2 <math>\left( \begin{smallmatrix} 21-16 \\ 21-6 \end{smallmatrix} \right)</math> 0 赤木 志帆</p>	<p>試合番号 GT-36</p> <p>尼崎稲園 [阪神] 3 - 0 播磨南 [東播]</p> <p>日山 愛理 2 <math>\left( \begin{smallmatrix} 9-21 \\ 21-17 \\ 23-21 \end{smallmatrix} \right)</math> 1 藤原 梨央菜 福山 加奈 <math>\left( \begin{smallmatrix} 9-21 \\ 21-17 \\ 23-21 \end{smallmatrix} \right)</math> 1 奥野 沙紀</p> <p>三好 真未 2 <math>\left( \begin{smallmatrix} 21-16 \\ 21-17 \end{smallmatrix} \right)</math> 0 愛甲 美樹 彌島 有希 <math>\left( \begin{smallmatrix} 21-16 \\ 21-17 \end{smallmatrix} \right)</math> 0 水田 聖那</p> <p>島村 真保子 2 <math>\left( \begin{smallmatrix} 21-12 \\ 23-21 \end{smallmatrix} \right)</math> 0 池田 綾菜</p> <p>日山 愛理 <math>\left( \begin{smallmatrix} \\ \\ \end{smallmatrix} \right)</math> 奥野 沙紀</p> <p>三好 真未 <math>\left( \begin{smallmatrix} \\ \\ \end{smallmatrix} \right)</math> 藤原 梨央菜</p>

<p>試合番号 GT-37</p> <p>神戸 [神戸] 3 - 0 須磨友が丘 [神戸]</p> <p>阿萬 みづき 2 <math>\left( \begin{smallmatrix} 21-8 \\ 21-6 \end{smallmatrix} \right)</math> 0 中地 智子 木村 紗莉 〇 亀井 真穂</p> <p>竹内 沙耶香 2 <math>\left( \begin{smallmatrix} 21-14 \\ 21-13 \end{smallmatrix} \right)</math> 〇 横山 祐美子 矢迫 千夏 〇 川原 里穂</p> <p>休徳 利佳 2 <math>\left( \begin{smallmatrix} 21-14 \\ 21-7 \end{smallmatrix} \right)</math> 〇 椿 菜里</p> <p>矢迫 千夏 <math>\left( \quad \right)</math> 藤田 佳那子</p> <p>竹内 沙耶香 <math>\left( \quad \right)</math> 島谷 彩</p>	<p>試合番号 GT-38</p> <p>県尼崎 [阪神] 3 - 0 愛徳 [神戸]</p> <p>太田 未来 2 <math>\left( \begin{smallmatrix} 21-9 \\ 21-7 \end{smallmatrix} \right)</math> 〇 三和 彩友美 越智 会菜 〇 松野 衣里</p> <p>中前 遥 2 <math>\left( \begin{smallmatrix} 21-15 \\ 21-15 \end{smallmatrix} \right)</math> 〇 前本 彩希 吉田 麻耶 〇 後藤 志帆</p> <p>吉澤 茉莉 2 <math>\left( \begin{smallmatrix} 21-11 \\ 21-15 \end{smallmatrix} \right)</math> 〇 南 早耶野</p> <p>太田 未来 <math>\left( \quad \right)</math> 三和 采也菜</p> <p>越智 会菜 <math>\left( \quad \right)</math> 松野 衣里</p>	<p>試合番号 GT-39</p> <p>松蔭 [神戸] 3 - 0 福崎 [西播]</p> <p>中島 理緒 2 <math>\left( \begin{smallmatrix} 21-9 \\ 21-6 \end{smallmatrix} \right)</math> 〇 奥野 由加里 岩丸 葵 〇 寺田 裕加</p> <p>豊蔵 美吹 2 <math>\left( \begin{smallmatrix} 21-12 \\ 21-6 \end{smallmatrix} \right)</math> 〇 後藤 由香里 竹内 有香 〇 松岡 聖子</p> <p>吾田 美咲 2 <math>\left( \begin{smallmatrix} 21-17 \\ 21-7 \end{smallmatrix} \right)</math> 〇 西村 遥香</p> <p>中島 理緒 <math>\left( \quad \right)</math> 後藤 由香里</p> <p>岩丸 葵 <math>\left( \quad \right)</math> 松岡 聖子</p>
<p>試合番号 GT-40</p> <p>加古川北 [東播] 3 - 0 播磨 [西播]</p> <p>小谷 えり 2 <math>\left( \begin{smallmatrix} 21-10 \\ 21-16 \end{smallmatrix} \right)</math> 〇 満田 早絵 秋山 佳奈 〇 垣中 香奈</p> <p>平山 友梨 2 <math>\left( \begin{smallmatrix} 21-11 \\ 21-14 \end{smallmatrix} \right)</math> 〇 末神 春歌 柴田 英里 〇 小山 ふくみ</p> <p>三好 美咲 2 <math>\left( \begin{smallmatrix} 21-2 \\ 21-6 \end{smallmatrix} \right)</math> 〇 弓削 愛美</p> <p>秋山 佳奈 <math>\left( \quad \right)</math> 満田 早絵</p> <p>平山 友梨 <math>\left( \quad \right)</math> 垣中 香奈</p>	<p>試合番号 GT-41</p> <p>加古川西 [東播] 3 - 0 加古川南 [東播]</p> <p>森 咲恵 2 <math>\left( \begin{smallmatrix} 21-7 \\ 21-9 \end{smallmatrix} \right)</math> 〇 村田 早紀 武村 志緒里 〇 多田 愛理</p> <p>宮原 里奈 2 <math>\left( \begin{smallmatrix} 21-11 \\ 21-6 \end{smallmatrix} \right)</math> 〇 澤田 和 黒崎 友香 〇 井澤 萌</p> <p>岸野 なぎ 2 <math>\left( \begin{smallmatrix} 21-10 \\ 21-4 \end{smallmatrix} \right)</math> 〇 石原 舞</p> <p>武村 志緒里 <math>\left( \quad \right)</math> 村田 早紀</p> <p>森 咲恵 <math>\left( \quad \right)</math> 井澤 萌</p>	<p>試合番号 GT-42</p> <p>伊丹北 [阪神] 3 - 0 市伊丹 [阪神]</p> <p>秋田 楓 2 <math>\left( \begin{smallmatrix} 21-5 \\ 21-2 \end{smallmatrix} \right)</math> 〇 田中 智菜美 津野 晴香 〇 高瀬 愛璃菜</p> <p>佐藤 瑞生 2 <math>\left( \begin{smallmatrix} 21-10 \\ 21-12 \end{smallmatrix} \right)</math> 〇 小倉 彩 森本 麻菜美 〇 福田 梨帆</p> <p>辻川 華蓮 2 <math>\left( \begin{smallmatrix} 23-21 \\ 21-16 \end{smallmatrix} \right)</math> 〇 久保 美由樹</p> <p>津野 晴香 <math>\left( \quad \right)</math> 太田 樹里</p> <p>秋田 楓 <math>\left( \quad \right)</math> 内海 ころ</p>
<p>試合番号 GT-43</p> <p>兵庫商 [神戸] 3 - 0 姫路別所 [西播]</p> <p>宮澤 みなみ 2 <math>\left( \begin{smallmatrix} 21-8 \\ 21-6 \end{smallmatrix} \right)</math> 〇 矢野 朱香 久保田 累 〇 栗原 佳子</p> <p>上山 亜友美 2 <math>\left( \begin{smallmatrix} 21-10 \\ 21-19 \end{smallmatrix} \right)</math> 〇 辻本 亜希 金子 小夜子 〇 吉原 有美</p> <p>大西 花奈 2 <math>\left( \begin{smallmatrix} 16-21 \\ 21-19 \\ 21-16 \end{smallmatrix} \right)</math> 1 山本 都麦</p> <p>山口 和希 <math>\left( \quad \right)</math> 辻本 亜希</p> <p>伊藤 愛 <math>\left( \quad \right)</math> 吉原 有美</p>	<p>試合番号 GT-44</p> <p>県国際 [阪神] 3 - 0 東灘 [神戸]</p> <p>大津 莉慧 2 <math>\left( \begin{smallmatrix} 21-4 \\ 21-12 \end{smallmatrix} \right)</math> 〇 鳥飼 葵 西尾 香南 〇 藤井 理沙</p> <p>南浦 真蒨 2 <math>\left( \begin{smallmatrix} 21-16 \\ 21-18 \end{smallmatrix} \right)</math> 〇 齊部 香菜 川岸 真優 〇 瀬尾 由利子</p> <p>西村 悠里 2 <math>\left( \begin{smallmatrix} 25-23 \\ 21-2 \end{smallmatrix} \right)</math> 〇 渡慶次 侑子</p> <p>南浦 真蒨 <math>\left( \quad \right)</math> 瀬尾 由利子</p> <p>大津 莉慧 <math>\left( \quad \right)</math> 齊部 香菜</p>	<p>試合番号 GT-45</p> <p>有馬 [神戸] 3 - 1 県農 [東播]</p> <p>大前 彩加 1 <math>\left( \begin{smallmatrix} 21-16 \\ 10-21 \\ 15-21 \end{smallmatrix} \right)</math> 2 野夫井 志保 山田 泰菜 〇 中村 沙恵</p> <p>大深 ちひろ 2 <math>\left( \begin{smallmatrix} 21-16 \\ 21-12 \end{smallmatrix} \right)</math> 〇 丸礬 夏生 井戸 詩織 〇 南 未来</p> <p>坂下 未希子 2 <math>\left( \begin{smallmatrix} 21-9 \\ 21-12 \end{smallmatrix} \right)</math> 〇 伊藤 成美</p> <p>井戸 詩織 2 <math>\left( \begin{smallmatrix} 21-6 \\ 21-19 \end{smallmatrix} \right)</math> 〇 野夫井 志保</p> <p>大深 ちひろ <math>\left( \quad \right)</math> 中村 沙恵</p>
<p>試合番号 GT-46</p> <p>親和 [神戸] 3 - 0 須磨ノ浦 [神戸]</p> <p>富田 裕子 2 <math>\left( \begin{smallmatrix} 21-3 \\ 21-2 \end{smallmatrix} \right)</math> 〇 前田 万里奈 緒方 葵 〇 中井 理絵</p> <p>阪本 実央 2 <math>\left( \begin{smallmatrix} 21-5 \\ 21-11 \end{smallmatrix} \right)</math> 〇 宮本 理紗子 井下 わかな 〇 岩上 有紀</p> <p>川本 紗佑里 2 <math>\left( \begin{smallmatrix} 21-12 \\ 21-18 \end{smallmatrix} \right)</math> 〇 宮本 理華子</p> <p>東浦 奏子 <math>\left( \quad \right)</math> 宮本 理紗子</p> <p>伊東 温佳 <math>\left( \quad \right)</math> 岩上 有紀</p>	<p>試合番号 GT-47</p> <p>高砂南 [東播] 3 - 1 琴丘 [西播]</p> <p>石井 夕子 2 <math>\left( \begin{smallmatrix} 21-15 \\ 21-19 \end{smallmatrix} \right)</math> 〇 坂元 美咲 小野 朱梨 〇 山中 涼</p> <p>松下 弥生 2 <math>\left( \begin{smallmatrix} 21-12 \\ 21-17 \end{smallmatrix} \right)</math> 〇 田邊 公美 阿部 沙弥佳 〇 齊藤 由</p> <p>久保田 智香 〇 <math>\left( \begin{smallmatrix} 12-21 \\ 8-21 \end{smallmatrix} \right)</math> 2 白井 美羽</p> <p>阿部 沙弥佳 2 <math>\left( \begin{smallmatrix} 21-13 \\ 21-5 \end{smallmatrix} \right)</math> 〇 齊藤 由</p> <p>藤原 彩加 <math>\left( \quad \right)</math> 田邊 公美</p>	<p>試合番号 GT-48</p> <p>県西宮 [阪神] 3 - 1 女学院 [阪神]</p> <p>覚 前 愛 〇 <math>\left( \begin{smallmatrix} 20-22 \\ 14-21 \end{smallmatrix} \right)</math> 2 高田 京加 松田 ゆず 〇 杉田 都乃</p> <p>吉野 双葉 2 <math>\left( \begin{smallmatrix} 21-10 \\ 21-12 \end{smallmatrix} \right)</math> 〇 西田 朋子 諸岡 実紗 〇 川上 奈央</p> <p>篠崎 奈津美 2 <math>\left( \begin{smallmatrix} 21-14 \\ 14-21 \\ 21-19 \end{smallmatrix} \right)</math> 1 笈西 優</p> <p>吉野 双葉 2 <math>\left( \begin{smallmatrix} 21-10 \\ 21-4 \end{smallmatrix} \right)</math> 〇 新居 瞳</p> <p>諸岡 実紗 <math>\left( \quad \right)</math> 西原 奈菜子</p>

<p>試合番号 GT-49</p> <p>豊岡総合 [但馬] 3 - 1 出石 [但馬]</p> <p>木谷 美穂 2 <math>\begin{pmatrix} 19-21 \\ 21-15 \\ 21-15 \end{pmatrix}</math> 1 武中 美沙稀 鼻戸 愛実 <math>\begin{pmatrix} 21-18 \\ 21-17 \end{pmatrix}</math> 0 松岡 悠希</p> <p>榎本 蘭 2 <math>\begin{pmatrix} 21-18 \\ 21-17 \end{pmatrix}</math> 0 田中 沙恵 山路 真由 <math>\begin{pmatrix} 21-18 \\ 14-21 \\ 17-21 \end{pmatrix}</math> 2 清水 春華</p> <p>野芋 安也佳 1 <math>\begin{pmatrix} 21-10 \\ 21-11 \end{pmatrix}</math> 0 武中 美沙稀</p> <p>山路 真由 2 <math>\begin{pmatrix} 21-10 \\ 21-11 \end{pmatrix}</math> 0 武中 美沙稀</p> <p>鼻戸 愛実 <math>\begin{pmatrix} \phantom{00} \\ \phantom{00} \end{pmatrix}</math> 田中 沙恵</p>	<p>試合番号 GT-50</p> <p>神戸商 [神戸] 3 - 1 県伊丹 [阪神]</p> <p>遠山 詩央里 2 <math>\begin{pmatrix} 21-14 \\ 21-11 \end{pmatrix}</math> 0 櫻井 彰子 串部 真優 <math>\begin{pmatrix} 13-21 \\ 22-20 \\ 21-19 \end{pmatrix}</math> 1 野口 詩織 林 美沙 岡田 彩奈 <math>\begin{pmatrix} 21-13 \\ 8-21 \\ 16-21 \end{pmatrix}</math> 2 森 菜絵子</p> <p>遠山 詩央里 2 <math>\begin{pmatrix} 18-21 \\ 22-20 \\ 21-12 \end{pmatrix}</math> 1 村上 智保</p> <p>串部 真優 <math>\begin{pmatrix} 19-14 \\ \phantom{00} \end{pmatrix}</math> 野口 詩織</p>	<p>試合番号 GT-51</p> <p>六甲アイ [神戸] 3 - 0 北須磨 [神戸]</p> <p>池上 風花 2 <math>\begin{pmatrix} 21-9 \\ 21-5 \end{pmatrix}</math> 0 松浦 梨奈 近久 彩華 <math>\begin{pmatrix} 21-19 \\ 21-18 \end{pmatrix}</math> 0 佐藤 里圭子 大山 七緒 勝 菜々美 <math>\begin{pmatrix} 20-22 \\ 21-14 \\ 26-24 \end{pmatrix}</math> 1 橋田 茉実</p> <p>池上 風花 <math>\begin{pmatrix} \phantom{00} \\ \phantom{00} \end{pmatrix}</math> 松浦 梨奈</p> <p>近久 彩華 <math>\begin{pmatrix} \phantom{00} \\ \phantom{00} \end{pmatrix}</math> 佐藤 里圭子</p>
<p>試合番号 GT-52</p> <p>伊丹西 [阪神] 3 - 0 生野 [但馬]</p> <p>石田 あい 2 <math>\begin{pmatrix} 21-13 \\ 21-15 \end{pmatrix}</math> 0 松本 穂海 壇野 那津実 <math>\begin{pmatrix} 21-12 \\ 21-8 \end{pmatrix}</math> 0 山中 明穂 足立 星花 山本 なつみ <math>\begin{pmatrix} 21-10 \\ 21-17 \end{pmatrix}</math> 0 足立 捺美</p> <p>壇野 那津実 <math>\begin{pmatrix} \phantom{00} \\ \phantom{00} \end{pmatrix}</math> 松本 穂海</p> <p>足立 星花 <math>\begin{pmatrix} \phantom{00} \\ \phantom{00} \end{pmatrix}</math> 足立 結愛</p>	<p>試合番号 GT-53</p> <p>加古川東 [東播] 3 - 0 姫路西 [西播]</p> <p>小松 頌子 2 <math>\begin{pmatrix} 17-21 \\ 21-14 \\ 21-16 \end{pmatrix}</math> 1 三浦 愛香里 岡森 万弥 <math>\begin{pmatrix} 21-12 \\ 21-10 \end{pmatrix}</math> 0 長谷川 咲子 萬谷 有也香 橘 千恵美 <math>\begin{pmatrix} 21-5 \\ 21-9 \end{pmatrix}</math> 0 松岡 裕子</p> <p>安田 光 2 <math>\begin{pmatrix} 21-5 \\ 21-9 \end{pmatrix}</math> 0 松岡 裕子</p> <p>中 愛里 <math>\begin{pmatrix} \phantom{00} \\ \phantom{00} \end{pmatrix}</math> 真田 奈苗</p> <p>萬谷 有也香 <math>\begin{pmatrix} \phantom{00} \\ \phantom{00} \end{pmatrix}</math> 長谷川 咲子</p>	<p>試合番号 GT-54</p> <p>姫路東 [西播] 3 - 0 松陽 [東播]</p> <p>廣瀬 成美 2 <math>\begin{pmatrix} 19-21 \\ 21-16 \\ 21-12 \end{pmatrix}</math> 1 福本 佑奈 木下 真希 <math>\begin{pmatrix} 21-14 \\ 21-12 \end{pmatrix}</math> 0 清水 美里 高槻 綾奈 天水 佑香 <math>\begin{pmatrix} 21-14 \\ 21-17 \end{pmatrix}</math> 0 尾野 美咲</p> <p>長尾 朋美 2 <math>\begin{pmatrix} 21-14 \\ 21-17 \end{pmatrix}</math> 0 尾野 美咲</p> <p>木下 真希 <math>\begin{pmatrix} \phantom{00} \\ \phantom{00} \end{pmatrix}</math> 福本 佑奈</p> <p>廣瀬 成美 <math>\begin{pmatrix} \phantom{00} \\ \phantom{00} \end{pmatrix}</math> 加納 まどか</p>
<p>試合番号 GT-55</p> <p>三田祥雲館 [神戸] 3 - 0 明石西 [東播]</p> <p>若松 佑実 2 <math>\begin{pmatrix} 21-7 \\ 21-11 \end{pmatrix}</math> 0 永田 杏 西山 葵 <math>\begin{pmatrix} 15-21 \\ 28-26 \\ 21-15 \end{pmatrix}</math> 1 宮脇 萌 岡本 真奈 西山 加奈美 <math>\begin{pmatrix} 21-14 \\ 21-12 \end{pmatrix}</math> 0 井内 彩</p> <p>原田 聡子 2 <math>\begin{pmatrix} 21-14 \\ 21-12 \end{pmatrix}</math> 0 井内 彩</p> <p>西山 葵 <math>\begin{pmatrix} \phantom{00} \\ \phantom{00} \end{pmatrix}</math> 宮脇 萌</p> <p>若松 佑実 <math>\begin{pmatrix} \phantom{00} \\ \phantom{00} \end{pmatrix}</math> 永田 杏</p>	<p>試合番号 GT-56</p> <p>網干 [西播] 3 - 0 三木東 [東播]</p> <p>後藤 朱香 2 <math>\begin{pmatrix} 21-10 \\ 21-12 \end{pmatrix}</math> 0 竹内 夕季 佐久間 加奈 <math>\begin{pmatrix} 21-15 \\ 22-20 \end{pmatrix}</math> 0 宮本 七海 吉田 彩音 池田 彩那 <math>\begin{pmatrix} 17-21 \\ 21-15 \\ 21-12 \end{pmatrix}</math> 1 坂本 咲</p> <p>岸本 唯真 2 <math>\begin{pmatrix} 17-21 \\ 21-15 \\ 21-12 \end{pmatrix}</math> 1 坂本 咲</p> <p>後藤 朱香 <math>\begin{pmatrix} \phantom{00} \\ \phantom{00} \end{pmatrix}</math> 山本 菜生</p> <p>佐久間 加奈 <math>\begin{pmatrix} \phantom{00} \\ \phantom{00} \end{pmatrix}</math> 竹内 夕季</p>	<p>試合番号 GT-57</p> <p>夙川 [阪神] 3 - 0 姫路商 [西播]</p> <p>小松 瑞穂 2 <math>\begin{pmatrix} 21-2 \\ 21-2 \end{pmatrix}</math> 0 植田 ゆう子 春木 真奈 <math>\begin{pmatrix} 21-6 \\ 21-8 \end{pmatrix}</math> 0 田 英貴 椿 いずみ 保井 優奈 <math>\begin{pmatrix} 21-1 \\ 21-2 \end{pmatrix}</math> 0 永田 梓</p> <p>小田垣 千紘 2 <math>\begin{pmatrix} 21-1 \\ 21-2 \end{pmatrix}</math> 0 永田 梓</p> <p>望月 菜生 <math>\begin{pmatrix} \phantom{00} \\ \phantom{00} \end{pmatrix}</math> 田 英貴</p> <p>鍵谷 奏琳 <math>\begin{pmatrix} \phantom{00} \\ \phantom{00} \end{pmatrix}</math> 柴田 佳奈</p>
<p>試合番号 GT-58</p> <p>園田 [阪神] 3 - 0 香住 [但馬]</p> <p>柏原 みき 2 <math>\begin{pmatrix} 21-1 \\ 21-0 \end{pmatrix}</math> 0 日下部 祐季 宇都宮 茉佑 <math>\begin{pmatrix} 21-0 \\ 21-0 \end{pmatrix}</math> 0 船野 陽子 加藤 慎子 寺垣 光流 <math>\begin{pmatrix} 21-4 \\ 21-2 \end{pmatrix}</math> 0 稲田 由香</p> <p>杉野 文保 2 <math>\begin{pmatrix} 21-4 \\ 21-2 \end{pmatrix}</math> 0 稲田 由香</p> <p>溝端 三彩起 <math>\begin{pmatrix} \phantom{00} \\ \phantom{00} \end{pmatrix}</math> 西川 奈穂子</p> <p>赤澤 夏希 <math>\begin{pmatrix} \phantom{00} \\ \phantom{00} \end{pmatrix}</math> 上田 千春</p>	<p>試合番号 GT-59</p> <p>東播磨 [東播] 3 - 0 市尼崎 [阪神]</p> <p>小角 綾 2 <math>\begin{pmatrix} 21-11 \\ 21-18 \end{pmatrix}</math> 0 瀬戸田 美貴 井谷 真美 <math>\begin{pmatrix} 21-15 \\ 21-16 \end{pmatrix}</math> 0 山口 茉莉 永田 瑠莉 井口 由希子 <math>\begin{pmatrix} 23-21 \\ 18-21 \\ 21-9 \end{pmatrix}</math> 1 小野寺 美沙</p> <p>松本 理沙 2 <math>\begin{pmatrix} 23-21 \\ 18-21 \\ 21-9 \end{pmatrix}</math> 1 小野寺 美沙</p> <p>小角 綾 <math>\begin{pmatrix} \phantom{00} \\ \phantom{00} \end{pmatrix}</math> 瀬戸田 美貴</p> <p>永田 瑠莉 <math>\begin{pmatrix} \phantom{00} \\ \phantom{00} \end{pmatrix}</math> 辰巳 縁莉</p>	<p>試合番号 GT-60</p> <p>姫路南 [西播] 3 - 2 御影 [神戸]</p> <p>野津 桜子 1 <math>\begin{pmatrix} 13-21 \\ 21-17 \\ 19-21 \end{pmatrix}</math> 2 曾我 彩乃 樋口 実花 <math>\begin{pmatrix} 19-21 \\ 21-19 \\ 21-18 \end{pmatrix}</math> 1 東 雅恵 玄海 美奈 田邊 友佳 <math>\begin{pmatrix} 8-21 \\ 7-21 \end{pmatrix}</math> 2 山本 菜月</p> <p>岸本 和佳 0 <math>\begin{pmatrix} 8-21 \\ 7-21 \end{pmatrix}</math> 2 山本 菜月</p> <p>玄海 美奈 2 <math>\begin{pmatrix} 16-21 \\ 21-8 \\ 21-19 \end{pmatrix}</math> 1 富永 実里</p> <p>田邊 友佳 2 <math>\begin{pmatrix} 21-12 \\ 21-11 \end{pmatrix}</math> 0 津田 美乃里</p>

<p>試合番号 GT-61</p> <p>日ノ本 [西播] 3 - 1 八鹿 [但馬]</p> <p>小谷 明穂 2 <math>\left( \begin{smallmatrix} 21-12 \\ 21-7 \end{smallmatrix} \right)</math> 0 畠山 真子 井村 琴乃</p> <p>松本 静佳 2 <math>\left( \begin{smallmatrix} 21-9 \\ 21-14 \end{smallmatrix} \right)</math> 0 朝熊 紗貴 桑野 夏帆 高階 美緒</p> <p>山下 千穂 X <math>\left( \begin{smallmatrix} \\ \end{smallmatrix} \right)</math> 中島 未稀</p> <p>小谷 明穂 2 <math>\left( \begin{smallmatrix} 21-2 \\ 21-9 \end{smallmatrix} \right)</math> 0 山本 博子</p> <p>井村 琴乃 <math>\left( \begin{smallmatrix} \\ \end{smallmatrix} \right)</math> 畠山 真子</p>	<p>試合番号 GT-62</p> <p>市西宮 [阪神] 3 - 1 啓明 [神戸]</p> <p>福間 捺央 1 <math>\left( \begin{smallmatrix} 17-21 \\ 21-19 \\ 16-21 \end{smallmatrix} \right)</math> 2 福井 淑子 市村 綾 田中 陽子</p> <p>梶 真奈美 2 <math>\left( \begin{smallmatrix} 21-10 \\ 21-12 \end{smallmatrix} \right)</math> 0 高橋 花 室屋 美咲 谷本 真優</p> <p>井上 璃子 2 <math>\left( \begin{smallmatrix} 21-15 \\ 21-13 \end{smallmatrix} \right)</math> 0 藤井 朱音</p> <p>福間 捺央 2 <math>\left( \begin{smallmatrix} 19-21 \\ 21-18 \\ 21-14 \end{smallmatrix} \right)</math> 1 福井 淑子</p> <p>梶 真奈美 <math>\left( \begin{smallmatrix} \\ \end{smallmatrix} \right)</math> 田中 陽子</p>	<p>試合番号 GT-63</p> <p>尼崎福園 [阪神] 3 - 0 神戸 [神戸]</p> <p>日山 愛理 2 <math>\left( \begin{smallmatrix} 22-20 \\ 18-21 \\ 21-14 \end{smallmatrix} \right)</math> 1 阿萬 みづき 福山 加奈 木村 紗莉</p> <p>三好 真未 2 <math>\left( \begin{smallmatrix} 21-11 \\ 21-18 \end{smallmatrix} \right)</math> 0 竹内 沙耶香 彌島 有希 矢迫 千夏</p> <p>島村 真保子 2 <math>\left( \begin{smallmatrix} 21-11 \\ 17-21 \\ 21-14 \end{smallmatrix} \right)</math> 1 休徳 利佳</p> <p>日山 愛理 <math>\left( \begin{smallmatrix} \\ \end{smallmatrix} \right)</math> 竹内 沙耶香</p> <p>三好 真未 <math>\left( \begin{smallmatrix} \\ \end{smallmatrix} \right)</math> 矢迫 千夏</p>
<p>試合番号 GT-64</p> <p>松蔭 [神戸] 3 - 0 県尼崎 [阪神]</p> <p>中島 理緒 2 <math>\left( \begin{smallmatrix} 21-13 \\ 21-12 \end{smallmatrix} \right)</math> 0 太田 未来 岩丸 葵 越智 会菜</p> <p>豊蔵 美吹 2 <math>\left( \begin{smallmatrix} 21-12 \\ 21-18 \end{smallmatrix} \right)</math> 0 中前 遥 竹内 有香 吉田 麻耶</p> <p>吾田 美咲 2 <math>\left( \begin{smallmatrix} 21-7 \\ 21-18 \end{smallmatrix} \right)</math> 0 吉澤 茉莉</p> <p>中島 理緒 <math>\left( \begin{smallmatrix} \\ \end{smallmatrix} \right)</math> 太田 未来</p> <p>岩丸 葵 <math>\left( \begin{smallmatrix} \\ \end{smallmatrix} \right)</math> 越智 会菜</p>	<p>試合番号 GT-65</p> <p>加古川西 [東播] 3 - 1 加古川北 [東播]</p> <p>森 咲恵 2 <math>\left( \begin{smallmatrix} 21-10 \\ 21-12 \end{smallmatrix} \right)</math> 0 平山 友梨 武村 志緒里 柴田 英里</p> <p>宮原 里奈 0 <math>\left( \begin{smallmatrix} 16-21 \\ 17-21 \end{smallmatrix} \right)</math> 2 小谷 えり 黒崎 友香 秋山 佳奈</p> <p>岸野 なぎ 2 <math>\left( \begin{smallmatrix} 21-10 \\ 21-12 \end{smallmatrix} \right)</math> 0 三好 美咲</p> <p>武村 志緒里 2 <math>\left( \begin{smallmatrix} 21-12 \\ 21-12 \end{smallmatrix} \right)</math> 0 秋山 佳奈</p> <p>森 咲恵 <math>\left( \begin{smallmatrix} \\ \end{smallmatrix} \right)</math> 平山 友梨</p>	<p>試合番号 GT-66</p> <p>伊丹北 [阪神] 3 - 0 兵庫商 [神戸]</p> <p>秋田 楓 2 <math>\left( \begin{smallmatrix} 21-3 \\ 21-8 \end{smallmatrix} \right)</math> 0 伊藤 愛 津野 晴香 山口 和希</p> <p>辻川 華蓮 2 <math>\left( \begin{smallmatrix} 21-5 \\ 21-13 \end{smallmatrix} \right)</math> 0 上山 亜友美 森本 麻菜美 金子 小夜子</p> <p>佐藤 瑞生 2 <math>\left( \begin{smallmatrix} 21-5 \\ 21-9 \end{smallmatrix} \right)</math> 0 久保田 累</p> <p>秋田 楓 <math>\left( \begin{smallmatrix} \\ \end{smallmatrix} \right)</math> 山口 和希</p> <p>津野 晴香 <math>\left( \begin{smallmatrix} \\ \end{smallmatrix} \right)</math> 宮澤 みなみ</p>
<p>試合番号 GT-67</p> <p>県国際 [阪神] 3 - 2 有馬 [神戸]</p> <p>大津 莉慧 2 <math>\left( \begin{smallmatrix} 21-15 \\ 21-6 \end{smallmatrix} \right)</math> 0 大前 彩加 西尾 香南 山田 泰葉</p> <p>坂部 加奈 0 <math>\left( \begin{smallmatrix} 9-21 \\ 11-21 \end{smallmatrix} \right)</math> 2 大深 ちひろ 玉田 詩織 井戸 詩織</p> <p>南浦 真露 0 <math>\left( \begin{smallmatrix} 12-21 \\ 18-21 \end{smallmatrix} \right)</math> 2 坂下 未希子</p> <p>西尾 香南 2 <math>\left( \begin{smallmatrix} 21-16 \\ 21-12 \end{smallmatrix} \right)</math> 0 大深 ちひろ</p> <p>大津 莉慧 2 <math>\left( \begin{smallmatrix} 21-16 \\ 21-9 \end{smallmatrix} \right)</math> 0 井戸 詩織</p>	<p>試合番号 GT-68</p> <p>親和 [神戸] 3 - 0 高砂南 [東播]</p> <p>富田 裕子 2 <math>\left( \begin{smallmatrix} 11-21 \\ 21-18 \\ 21-10 \end{smallmatrix} \right)</math> 1 石井 夕子 緒方 葵 小野 朱梨</p> <p>東浦 奏子 2 <math>\left( \begin{smallmatrix} 21-19 \\ 21-15 \end{smallmatrix} \right)</math> 0 阿部 沙弥佳 伊東 温佳 松下 弥生</p> <p>納 美鈴 2 <math>\left( \begin{smallmatrix} 21-14 \\ 21-17 \end{smallmatrix} \right)</math> 0 久保田 智香</p> <p>東浦 奏子 <math>\left( \begin{smallmatrix} \\ \end{smallmatrix} \right)</math> 阿部 沙弥佳</p> <p>伊東 温佳 <math>\left( \begin{smallmatrix} \\ \end{smallmatrix} \right)</math> 松下 弥生</p>	<p>試合番号 GT-69</p> <p>県西宮 [阪神] 3 - 0 豊岡総合 [但馬]</p> <p>覚前 愛 2 <math>\left( \begin{smallmatrix} 10-21 \\ 21-19 \\ 21-16 \end{smallmatrix} \right)</math> 1 木谷 美穂 松田 ゆず 鼻戸 愛実</p> <p>吉野 双葉 2 <math>\left( \begin{smallmatrix} 21-15 \\ 21-12 \end{smallmatrix} \right)</math> 0 榎本 蘭 諸岡 実紗 山路 真由</p> <p>藤谷 那美 2 <math>\left( \begin{smallmatrix} 21-15 \\ 22-20 \end{smallmatrix} \right)</math> 0 野竿 涼香</p> <p>諸岡 実紗 <math>\left( \begin{smallmatrix} \\ \end{smallmatrix} \right)</math> 山路 真由</p> <p>吉野 双葉 <math>\left( \begin{smallmatrix} \\ \end{smallmatrix} \right)</math> 鼻戸 愛実</p>
<p>試合番号 GT-70</p> <p>神戸商 [神戸] 3 - 2 六甲アイ [神戸]</p> <p>西條 未華 2 <math>\left( \begin{smallmatrix} 21-12 \\ 21-7 \end{smallmatrix} \right)</math> 0 松本 ひかり 林 美沙 岩村 咲希子</p> <p>亀谷 玲代 0 <math>\left( \begin{smallmatrix} 12-21 \\ 16-21 \end{smallmatrix} \right)</math> 2 池上 風花 松下 萌子 近久 彩華</p> <p>岡田 彩奈 2 <math>\left( \begin{smallmatrix} 21-19 \\ 21-14 \end{smallmatrix} \right)</math> 0 大山 七緒</p> <p>遠山 詩央里 0 <math>\left( \begin{smallmatrix} 22-24 \\ 17-21 \end{smallmatrix} \right)</math> 2 池上 風花</p> <p>串部 真優 2 <math>\left( \begin{smallmatrix} 21-17 \\ 21-16 \end{smallmatrix} \right)</math> 0 近久 彩華</p>	<p>試合番号 GT-71</p> <p>加古川東 [東播] 3 - 0 伊丹西 [阪神]</p> <p>中 愛里 2 <math>\left( \begin{smallmatrix} 21-13 \\ 21-11 \end{smallmatrix} \right)</math> 0 濱口 夏希 櫻井 来実 石田 絵里奈</p> <p>萬谷 有也香 2 <math>\left( \begin{smallmatrix} 21-16 \\ 21-17 \end{smallmatrix} \right)</math> 0 山本 なつみ 橘 千恵美 足立 星花</p> <p>野田 葵 2 <math>\left( \begin{smallmatrix} 11-21 \\ 21-15 \\ 21-8 \end{smallmatrix} \right)</math> 1 壇野 那津実</p> <p>岡森 万弥 <math>\left( \begin{smallmatrix} \\ \end{smallmatrix} \right)</math> 石田 あい</p> <p>萬谷 有也香 <math>\left( \begin{smallmatrix} \\ \end{smallmatrix} \right)</math> 足立 星花</p>	<p>試合番号 GT-72</p> <p>三田祥雲館 [神戸] 3 - 1 姫路東 [西播]</p> <p>若松 佑実 0 <math>\left( \begin{smallmatrix} 12-21 \\ 22-24 \end{smallmatrix} \right)</math> 2 廣瀬 成美 西山 葵 木下 真希</p> <p>石出 真希 2 <math>\left( \begin{smallmatrix} 21-17 \\ 21-17 \end{smallmatrix} \right)</math> 0 高槻 綾奈 山下 歩 天水 佑香</p> <p>原田 聡子 2 <math>\left( \begin{smallmatrix} 21-12 \\ 21-16 \end{smallmatrix} \right)</math> 0 長尾 朋美</p> <p>西山 葵 2 <math>\left( \begin{smallmatrix} 21-17 \\ 21-12 \end{smallmatrix} \right)</math> 0 木下 真希</p> <p>若松 佑実 <math>\left( \begin{smallmatrix} \\ \end{smallmatrix} \right)</math> 廣瀬 成美</p>



<p>試合番号 GT-73</p> <p>夙川 [阪神] 3 - 0 網干 [西播]</p> <p>末兼 彩咲 2 <math>\left( \begin{smallmatrix} 21-7 \\ 21-9 \end{smallmatrix} \right)</math> 0 後藤 朱香 春木 真奈</p> <p>小田垣 千紜 2 <math>\left( \begin{smallmatrix} 21-3 \\ 21-3 \end{smallmatrix} \right)</math> 0 吉田 彩音 望月 菜生</p> <p>保井 優奈 2 <math>\left( \begin{smallmatrix} 21-5 \\ 21-4 \end{smallmatrix} \right)</math> 0 佐久間 加奈</p> <p>鍵谷 奏琳 ( ) 後藤 朱香</p> <p>望月 菜生 ( ) 吉田 彩音</p>	<p>試合番号 GT-74</p> <p>園田 [阪神] 3 - 0 東播磨 [東播]</p> <p>加藤 禎子 2 <math>\left( \begin{smallmatrix} 21-9 \\ 21-14 \end{smallmatrix} \right)</math> 0 小角 綾 寺垣 光流</p> <p>藤原 優伎 2 <math>\left( \begin{smallmatrix} 21-12 \\ 21-14 \end{smallmatrix} \right)</math> 0 永田 瑠莉 赤澤 夏希</p> <p>溝端 三彩起 2 <math>\left( \begin{smallmatrix} 21-9 \\ 21-3 \end{smallmatrix} \right)</math> 0 松本 理沙</p> <p>柏原 みき ( ) 小角 綾</p> <p>杉野 文保 ( ) 永田 瑠莉</p>	<p>試合番号 GT-75</p> <p>日ノ本 [西播] 3 - 1 姫路南 [西播]</p> <p>小谷 明穂 2 <math>\left( \begin{smallmatrix} 21-13 \\ 21-14 \end{smallmatrix} \right)</math> 0 島田 歩惟 井村 琴乃</p> <p>桑野 夏帆 2 <math>\left( \begin{smallmatrix} 21-18 \\ 21-16 \end{smallmatrix} \right)</math> 0 野津 桜子 松本 静佳</p> <p>牛尾 和希 0 <math>\left( \begin{smallmatrix} 13-21 \\ 14-21 \end{smallmatrix} \right)</math> 2 玄海 美奈</p> <p>小谷 明穂 2 <math>\left( \begin{smallmatrix} 21-12 \\ 21-6 \end{smallmatrix} \right)</math> 0 樋口 実花</p> <p>井村 琴乃 ( ) 田邊 友佳</p>
<p>試合番号 GT-76</p> <p>市西宮 [阪神] 3 - 0 尼崎稲園 [阪神]</p> <p>福間 捺央 2 <math>\left( \begin{smallmatrix} 21-12 \\ 21-14 \end{smallmatrix} \right)</math> 0 三好 真未 市村 綾</p> <p>梶 真奈美 2 <math>\left( \begin{smallmatrix} 21-16 \\ 21-10 \end{smallmatrix} \right)</math> 0 日山 愛理 室屋 美咲</p> <p>井上 璃子 2 <math>\left( \begin{smallmatrix} 22-20 \\ 13-21 \\ 21-12 \end{smallmatrix} \right)</math> 1 島村 真保子</p> <p>福間 捺央 ( ) 三好 真未</p> <p>梶 真奈美 ( ) 日山 愛理</p>	<p>試合番号 GT-77</p> <p>加古川西 [東播] 3 - 0 松蔭 [神戸]</p> <p>森 咲恵 2 <math>\left( \begin{smallmatrix} 21-12 \\ 21-9 \end{smallmatrix} \right)</math> 0 中島 理緒 武村 志緒里</p> <p>宮原 里奈 2 <math>\left( \begin{smallmatrix} 21-14 \\ 21-8 \end{smallmatrix} \right)</math> 0 豊蔵 美吹 黒崎 友香</p> <p>岸野 なぎ 2 <math>\left( \begin{smallmatrix} 21-10 \\ 21-5 \end{smallmatrix} \right)</math> 0 吾田 美咲</p> <p>森 咲恵 ( ) 中島 理緒</p> <p>武村 志緒里 ( ) 岩丸 葵</p>	<p>試合番号 GT-78</p> <p>伊丹北 [阪神] 3 - 0 県国際 [阪神]</p> <p>秋田 楓 2 <math>\left( \begin{smallmatrix} 21-8 \\ 21-11 \end{smallmatrix} \right)</math> 0 大津 莉慧 津野 晴香</p> <p>辻川 華蓮 2 <math>\left( \begin{smallmatrix} 21-9 \\ 21-10 \end{smallmatrix} \right)</math> 0 西村 悠里 佐藤 瑞生</p> <p>花森 真衣 2 <math>\left( \begin{smallmatrix} 21-13 \\ 21-9 \end{smallmatrix} \right)</math> 0 大城 絵里奈</p> <p>秋田 楓 ( ) 大津 莉慧</p> <p>津野 晴香 ( ) 玉田 詩織</p>
<p>試合番号 GT-79</p> <p>親和 [神戸] 3 - 1 県西宮 [阪神]</p> <p>東浦 奏子 2 <math>\left( \begin{smallmatrix} 21-6 \\ 21-6 \end{smallmatrix} \right)</math> 0 覚前 愛 伊東 温佳</p> <p>阪本 実央 0 <math>\left( \begin{smallmatrix} 20-22 \\ 14-21 \end{smallmatrix} \right)</math> 2 吉野 双葉 井下 わかな</p> <p>富田 裕子 2 <math>\left( \begin{smallmatrix} 21-5 \\ 21-12 \end{smallmatrix} \right)</math> 0 藤谷 那美</p> <p>東浦 奏子 2 <math>\left( \begin{smallmatrix} 21-13 \\ 21-13 \end{smallmatrix} \right)</math> 0 吉野 双葉</p> <p>伊東 温佳 ( ) 諸岡 実紗</p>	<p>試合番号 GT-80</p> <p>神戸商 [神戸] 3 - 1 加古川東 [東播]</p> <p>遠山 詩央里 2 <math>\left( \begin{smallmatrix} 21-10 \\ 21-16 \end{smallmatrix} \right)</math> 0 中 愛里 串部 真優</p> <p>林 美沙 0 <math>\left( \begin{smallmatrix} 16-21 \\ 18-21 \end{smallmatrix} \right)</math> 2 萬谷 有也香 岡田 彩奈</p> <p>広瀬 美德 2 <math>\left( \begin{smallmatrix} 21-3 \\ 21-15 \end{smallmatrix} \right)</math> 0 岡森 万弥</p> <p>遠山 詩央里 2 <math>\left( \begin{smallmatrix} 21-11 \\ 21-14 \end{smallmatrix} \right)</math> 0 中 愛里</p> <p>串部 真優 ( ) 萬谷 有也香</p>	<p>試合番号 GT-81</p> <p>夙川 [阪神] 3 - 0 三田祥雲館 [神戸]</p> <p>椿 いずみ 2 <math>\left( \begin{smallmatrix} 21-14 \\ 21-7 \end{smallmatrix} \right)</math> 0 石出 真希 保井 優奈</p> <p>小松 瑞穂 2 <math>\left( \begin{smallmatrix} 21-5 \\ 21-3 \end{smallmatrix} \right)</math> 0 岡本 真奈 春木 真奈</p> <p>鍵谷 奏琳 2 <math>\left( \begin{smallmatrix} 21-2 \\ 21-7 \end{smallmatrix} \right)</math> 0 山下 歩</p> <p>保井 優奈 ( ) 西山 葵</p> <p>小田垣 千紜 ( ) 原田 聡子</p>
<p>試合番号 GT-82</p> <p>園田 [阪神] 3 - 0 日ノ本 [西播]</p> <p>柏原 みき 2 <math>\left( \begin{smallmatrix} 21-14 \\ 21-9 \end{smallmatrix} \right)</math> 0 小谷 明穂 宇都宮 茉佑</p> <p>杉野 文保 2 <math>\left( \begin{smallmatrix} 21-6 \\ 21-7 \end{smallmatrix} \right)</math> 0 松本 静佳 溝端 三彩起</p> <p>赤澤 夏希 2 <math>\left( \begin{smallmatrix} 21-4 \\ 21-10 \end{smallmatrix} \right)</math> 0 牛尾 和希</p> <p>杉野 文保 ( ) 小谷 明穂</p> <p>溝端 三彩起 ( ) 井村 琴乃</p>	<p>試合番号 GT-83</p> <p>加古川西 [東播] 3 - 0 市西宮 [阪神]</p> <p>森 咲恵 2 <math>\left( \begin{smallmatrix} 21-16 \\ 21-5 \end{smallmatrix} \right)</math> 0 福間 捺央 武村 志緒里</p> <p>宮原 里奈 2 <math>\left( \begin{smallmatrix} 21-12 \\ 21-11 \end{smallmatrix} \right)</math> 0 梶 真奈美 黒崎 友香</p> <p>岸野 なぎ 2 <math>\left( \begin{smallmatrix} 21-9 \\ 21-11 \end{smallmatrix} \right)</math> 0 井上 璃子</p> <p>武村 志緒里 ( ) 福間 捺央</p> <p>森 咲恵 ( ) 梶 真奈美</p>	<p>試合番号 GT-84</p> <p>伊丹北 [阪神] 3 - 1 親和 [神戸]</p> <p>秋田 楓 2 <math>\left( \begin{smallmatrix} 21-7 \\ 21-8 \end{smallmatrix} \right)</math> 0 東浦 奏子 佐藤 瑞生</p> <p>辻川 華蓮 1 <math>\left( \begin{smallmatrix} 17-21 \\ 21-19 \\ 25-27 \end{smallmatrix} \right)</math> 2 富田 裕子 森本 麻菜美</p> <p>津野 晴香 2 <math>\left( \begin{smallmatrix} 21-7 \\ 21-7 \end{smallmatrix} \right)</math> 0 井下 わかな</p> <p>秋田 楓 2 <math>\left( \begin{smallmatrix} 21-5 \\ 21-8 \end{smallmatrix} \right)</math> 0 伊東 温佳</p> <p>佐藤 瑞生 <math>\left( \begin{smallmatrix} 21-17 \\ 6-2 \end{smallmatrix} \right)</math> 東浦 奏子</p>

<p>試合番号 GT-85</p> <p>夙川 [阪神] 3 - 0 神戸商 [神戸]</p> <p>小松 瑞穂 2 <math>\left( \begin{smallmatrix} 21-7 \\ 21-9 \end{smallmatrix} \right)</math> 0 遠山 詩央里 春木 真奈</p> <p>保井 優奈 2 <math>\left( \begin{smallmatrix} 21-11 \\ 21-14 \end{smallmatrix} \right)</math> 0 林 美沙 末兼 彩咲</p> <p>望月 菜生 2 <math>\left( \begin{smallmatrix} 21-11 \\ 21-11 \end{smallmatrix} \right)</math> 0 広瀬 美德</p> <p>鍵谷 奏琳 ( ) 遠山 詩央里</p> <p>保井 優奈 ( ) 串部 真優</p>	<p>試合番号 GT-86</p> <p>園田 [阪神] 3 - 0 加古川西 [東播]</p> <p>柏原 みき 2 <math>\left( \begin{smallmatrix} 21-6 \\ 21-11 \end{smallmatrix} \right)</math> 0 宮原 里奈 宇都宮 茉佑 黒崎 友香</p> <p>杉野 文保 2 <math>\left( \begin{smallmatrix} 21-9 \\ 21-6 \end{smallmatrix} \right)</math> 0 森 咲恵 溝端 三彩起 武村 志緒里</p> <p>赤澤 夏希 2 <math>\left( \begin{smallmatrix} 21-10 \\ 21-12 \end{smallmatrix} \right)</math> 0 岸野 なぎ</p> <p>杉野 文保 ( ) 武村 志緒里</p> <p>溝端 三彩起 ( ) 森 咲恵</p>	<p>試合番号 GT-87</p> <p>夙川 [阪神] 3 - 0 伊丹北 [阪神]</p> <p>保井 優奈 2 <math>\left( \begin{smallmatrix} 21-5 \\ 21-8 \end{smallmatrix} \right)</math> 0 辻川 華蓮 末兼 彩咲 森本 麻菜美</p> <p>小松 瑞穂 2 <math>\left( \begin{smallmatrix} 21-10 \\ 13-21 \\ 21-12 \end{smallmatrix} \right)</math> 1 秋田 楓 春木 真奈 津野 晴香</p> <p>鍵谷 奏琳 2 <math>\left( \begin{smallmatrix} 21-15 \\ 21-10 \end{smallmatrix} \right)</math> 0 佐藤 瑞生</p> <p>保井 優奈 ( ) 秋田 楓</p> <p>小田垣 千紘 ( ) 津野 晴香</p>
<p>試合番号 GT-88</p> <p>園田 [阪神] 3 - 1 夙川 [阪神]</p> <p>杉野 文保 0 <math>\left( \begin{smallmatrix} 12-21 \\ 26-28 \end{smallmatrix} \right)</math> 2 小松 瑞穂 溝端 三彩起 春木 真奈</p> <p>柏原 みき 2 <math>\left( \begin{smallmatrix} 21-13 \\ 21-10 \end{smallmatrix} \right)</math> 0 保井 優奈 宇都宮 茉佑 末兼 彩咲</p> <p>赤澤 夏希 2 <math>\left( \begin{smallmatrix} 21-9 \\ 21-18 \end{smallmatrix} \right)</math> 0 鍵谷 奏琳</p> <p>溝端 三彩起 2 <math>\left( \begin{smallmatrix} 21-19 \\ 26-24 \end{smallmatrix} \right)</math> 0 春木 真奈</p> <p>杉野 文保 ( ) 保井 優奈</p>		