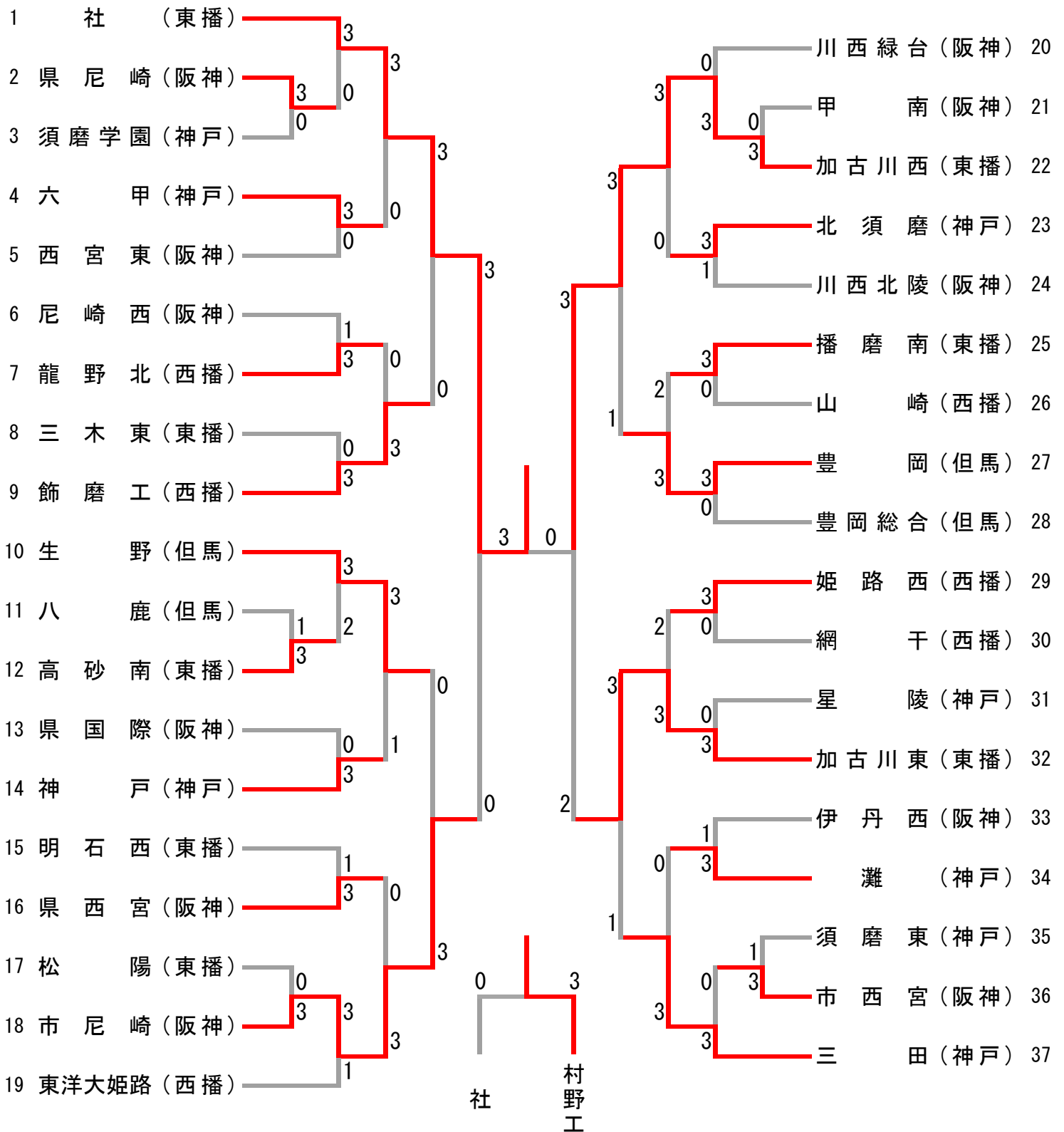
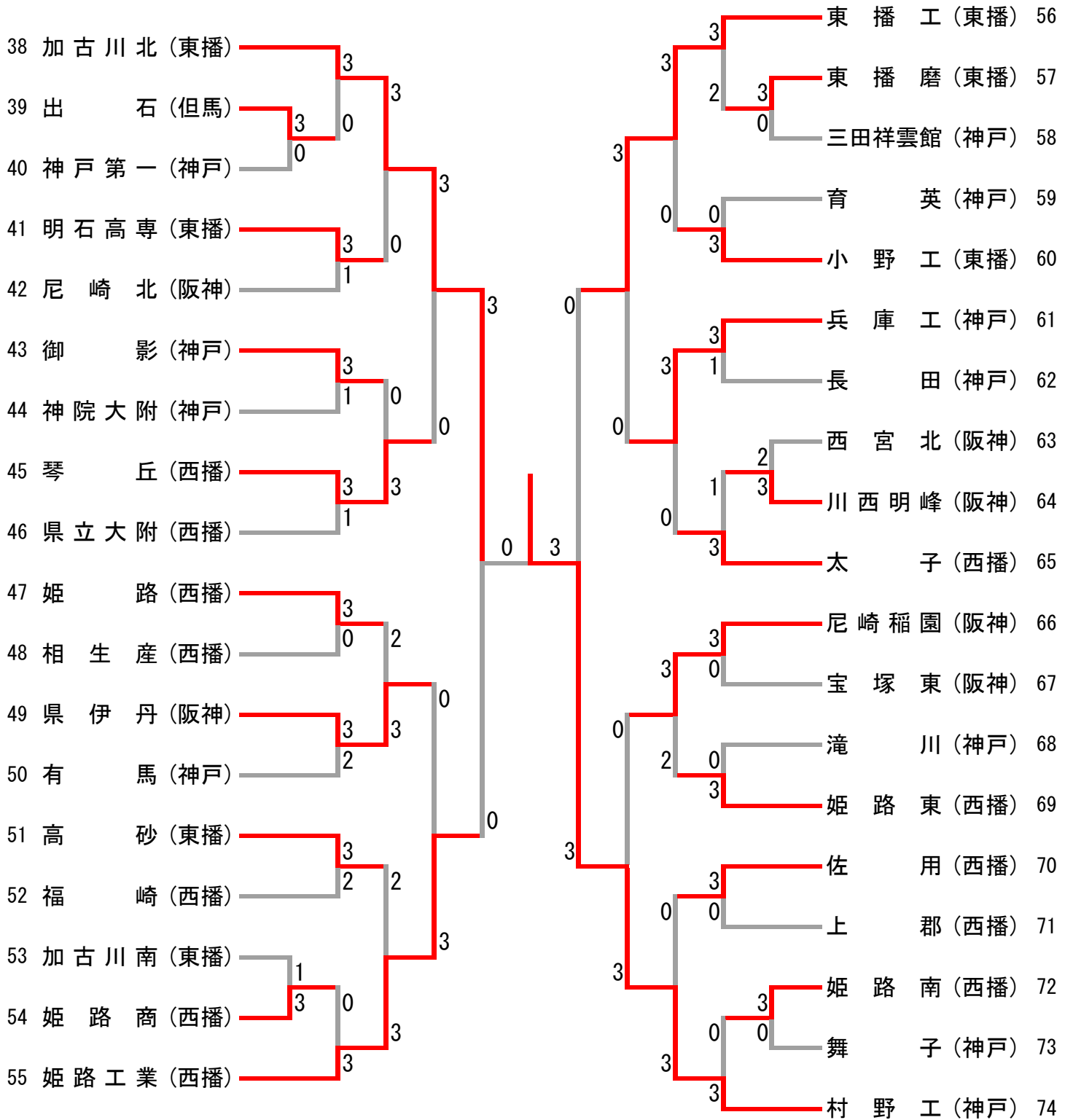


男子団体 (BT) No. 1

(予選参加数 78)



男子団体 (BT) No. 2



<p>試合番号 BT-1</p> <p>県尼崎 [阪神] 3 - 0 須磨学園 [神戸]</p> <p>瀧本 趙史 2 $\begin{pmatrix} 21-14 \\ 27-25 \end{pmatrix}$ 0 立田 智輝 木口屋 一晃</p> <p>上野 柁樹 2 $\begin{pmatrix} 21-13 \\ 21-11 \end{pmatrix}$ 0 田中 淳 池内 永遠</p> <p>渡辺 拓也 2 $\begin{pmatrix} 21-7 \\ 21-8 \end{pmatrix}$ 0 山本 晃司</p> <p>木口屋 一晃 () 山口 緋加里</p> <p>瀧本 趙史 () 立田 智輝</p>	<p>試合番号 BT-2</p> <p>高砂南 [東播] 3 - 1 八鹿 [但馬]</p> <p>西川 恭史 2 $\begin{pmatrix} 21-11 \\ 21-13 \end{pmatrix}$ 0 岩佐 尚輝 福本 一輝</p> <p>横藤 達也 2 $\begin{pmatrix} 21-12 \\ 16-21 \\ 21-19 \end{pmatrix}$ 1 小林 大悟 駒井 大輝</p> <p>小笠原 啓哉 1 $\begin{pmatrix} 16-21 \\ 21-16 \\ 12-21 \end{pmatrix}$ 2 谷口 航</p> <p>西川 恭史 2 $\begin{pmatrix} 21-11 \\ 21-17 \end{pmatrix}$ 0 小林 大悟</p> <p>濱本 航平 () 岩佐 尚輝</p>	<p>試合番号 BT-3</p> <p>市尼崎 [阪神] 3 - 0 松陽 [東播]</p> <p>森 亮也 2 $\begin{pmatrix} 21-4 \\ 21-11 \end{pmatrix}$ 0 黒田 大智 安田 涼亮</p> <p>福山 拓歩 2 $\begin{pmatrix} 21-4 \\ 21-15 \end{pmatrix}$ 0 大野 仁典 山口 幸一郎</p> <p>大西 将暉 2 $\begin{pmatrix} 21-2 \\ 21-4 \end{pmatrix}$ 0 則政 尚吾</p> <p>安田 涼亮 () 田中 信行</p> <p>森 亮也 () 櫛間 翔大</p>
<p>試合番号 BT-4</p> <p>加古川西 [東播] 3 - 0 甲南 [阪神]</p> <p>塩釜 誠 2 $\begin{pmatrix} 21-7 \\ 21-9 \end{pmatrix}$ 0 山根 三弘 藤原 一樹</p> <p>井澤 大貴 2 $\begin{pmatrix} 21-13 \\ 21-19 \end{pmatrix}$ 0 森地 亮太 江口 正太</p> <p>潤井 泰斗 2 $\begin{pmatrix} 21-15 \\ 21-8 \end{pmatrix}$ 0 柳田 健吾</p> <p>塩釜 誠 () 森地 亮太</p> <p>藤原 一樹 () 山根 三弘</p>	<p>試合番号 BT-5</p> <p>市西宮 [阪神] 3 - 1 須磨東 [神戸]</p> <p>伊藤 貴識 1 $\begin{pmatrix} 17-21 \\ 21-15 \\ 14-21 \end{pmatrix}$ 2 喬 海舟 村上 雅俊</p> <p>福田 勇佑 2 $\begin{pmatrix} 21-18 \\ 21-18 \end{pmatrix}$ 0 高橋 俊貴 久森 洸希</p> <p>松本 拓也 2 $\begin{pmatrix} 15-21 \\ 21-17 \\ 21-19 \end{pmatrix}$ 1 永高 裕太</p> <p>福田 勇佑 2 $\begin{pmatrix} 22-20 \\ 21-15 \end{pmatrix}$ 0 喬 海舟</p> <p>村上 雅俊 () 山内 康平</p>	<p>試合番号 BT-6</p> <p>出石 [但馬] 3 - 0 神戸第一 [神戸]</p> <p>小畑 雄一朗 2 $\begin{pmatrix} 21-12 \\ 21-5 \end{pmatrix}$ 0 藤原 拓也 上嶋 裕介</p> <p>橋本 陸弥 2 $\begin{pmatrix} 21-18 \\ 21-13 \end{pmatrix}$ 0 佐久間 大地 玉井 秀憲</p> <p>土野 公歳 2 $\begin{pmatrix} 21-15 \\ 21-13 \end{pmatrix}$ 0 大原 俊祐</p> <p>橋本 陸弥 () 佐久間 大地</p> <p>玉井 秀憲 () 杉山 彰</p>
<p>試合番号 BT-7</p> <p>姫路商 [西播] 3 - 1 加古川南 [東播]</p> <p>金田 翔貴 2 $\begin{pmatrix} 21-8 \\ 21-15 \end{pmatrix}$ 0 山田 雅史 美仁 玲央奈</p> <p>井上 敏克 0 $\begin{pmatrix} 19-21 \\ 16-21 \end{pmatrix}$ 2 永井 弘佑 高市 知秀</p> <p>竹花 龍輝 2 $\begin{pmatrix} 22-20 \\ 21-10 \end{pmatrix}$ 0 永井 一輝</p> <p>金田 翔貴 2 $\begin{pmatrix} 15-21 \\ 21-18 \\ 21-10 \end{pmatrix}$ 1 上田 昂平</p> <p>美仁 玲央奈 () 永井 弘佑</p>	<p>試合番号 BT-8</p> <p>東播磨 [東播] 3 - 0 三田祥雲館 [神戸]</p> <p>小西 裕己 2 $\begin{pmatrix} 21-16 \\ 21-15 \end{pmatrix}$ 0 小木曾 貴哉 嵐 達也</p> <p>玉置 拓夢 2 $\begin{pmatrix} 15-21 \\ 21-12 \\ 21-14 \end{pmatrix}$ 1 福田 浩平 大田 智也</p> <p>藤田 智暉 2 $\begin{pmatrix} 21-10 \\ 23-21 \end{pmatrix}$ 0 秋月 健太</p> <p>小西 裕己 () 小木曾 貴哉</p> <p>嵐 達也 () 福田 浩平</p>	<p>試合番号 BT-9</p> <p>川西明峰 [阪神] 3 - 2 西宮北 [阪神]</p> <p>石井 慶吾 2 $\begin{pmatrix} 21-8 \\ 21-13 \end{pmatrix}$ 0 松元 涼 洪川 大輔</p> <p>藤嶋 亮太 0 $\begin{pmatrix} 6-21 \\ 23-25 \end{pmatrix}$ 2 渡辺 律 齋藤 諒平</p> <p>遠山 信一郎 2 $\begin{pmatrix} 21-13 \\ 21-11 \end{pmatrix}$ 0 谷 和真</p> <p>盛砂 寿弥 0 $\begin{pmatrix} 14-21 \\ 13-21 \end{pmatrix}$ 2 辻川 結人</p> <p>石井 慶吾 2 $\begin{pmatrix} 19-21 \\ 22-20 \\ 21-14 \end{pmatrix}$ 1 渡辺 律</p>
<p>試合番号 BT-10</p> <p>姫路南 [西播] 3 - 0 舞子 [神戸]</p> <p>梶木 涼介 2 $\begin{pmatrix} 21-9 \\ 21-11 \end{pmatrix}$ 0 神田 浩基 山口 恵史</p> <p>長谷川 慎 2 $\begin{pmatrix} 21-11 \\ 21-10 \end{pmatrix}$ 0 清水 颯太 山崎 大雅</p> <p>後井 俊哉 2 $\begin{pmatrix} 21-11 \\ 21-13 \end{pmatrix}$ 0 山本 隆生</p> <p>長谷川 慎 () 清水 颯太</p> <p>山崎 大雅 () 村上 裕基</p>	<p>試合番号 BT-11</p> <p>社 [東播] 3 - 0 県尼崎 [阪神]</p> <p>齊藤 佑介 2 $\begin{pmatrix} 21-3 \\ 21-9 \end{pmatrix}$ 0 渡辺 拓也 西山 貴裕</p> <p>宮丸 拓海 2 $\begin{pmatrix} 21-3 \\ 21-3 \end{pmatrix}$ 0 上野 柁樹 戸田 雅大</p> <p>中谷 亮太 2 $\begin{pmatrix} 21-12 \\ 21-5 \end{pmatrix}$ 0 瀧本 趙史</p> <p>戸田 貴大 () 木口屋 一晃</p> <p>竹村 翔大 () 渡辺 拓也</p>	<p>試合番号 BT-12</p> <p>六甲 [神戸] 3 - 0 西宮東 [阪神]</p> <p>岡島 慶汰 2 $\begin{pmatrix} 21-17 \\ 21-15 \end{pmatrix}$ 0 清水 勝 中嶋 敏司</p> <p>大石 紘暉 2 $\begin{pmatrix} 21-7 \\ 21-3 \end{pmatrix}$ 0 越智 勇貴 山縣 将</p> <p>鷲野 正憲 2 $\begin{pmatrix} 21-10 \\ 21-14 \end{pmatrix}$ 0 佐藤 佑</p> <p>岡島 慶汰 () 清水 勝</p> <p>土見 祐介 () 飯島 陸</p>

<p>試合番号 BT-13</p> <p>龍野北 [西播] 3 - 1 尼崎西 [阪神]</p> <p>東本 高稔 2 $\begin{pmatrix} 21-16 \\ 21-12 \end{pmatrix}$ 0 小柳 暁 福井 尚斗 2 $\begin{pmatrix} 21-16 \\ 21-12 \end{pmatrix}$ 0 辻 蓮太郎</p> <p>齋藤 佑貴 2 $\begin{pmatrix} 21-17 \\ 21-19 \end{pmatrix}$ 0 西村 謙吾 藤田 和真 2 $\begin{pmatrix} 21-17 \\ 21-19 \end{pmatrix}$ 0 松本 拓也</p> <p>三村 朋寛 1 $\begin{pmatrix} 21-11 \\ 15-21 \\ 17-21 \end{pmatrix}$ 2 福島 匠</p> <p>福井 尚斗 2 $\begin{pmatrix} 21-9 \\ 21-13 \end{pmatrix}$ 0 辻 蓮太郎</p> <p>東本 高稔 $\left(\right)$ 小柳 暁</p>	<p>試合番号 BT-14</p> <p>飾磨工 [西播] 3 - 0 三木東 [東播]</p> <p>高濱 和樹 2 $\begin{pmatrix} 21-7 \\ 21-12 \end{pmatrix}$ 0 藤井 優作 高取 大地 2 $\begin{pmatrix} 21-7 \\ 21-12 \end{pmatrix}$ 0 半田 晃平</p> <p>館花 悠哉 2 $\begin{pmatrix} 21-7 \\ 21-11 \end{pmatrix}$ 0 西山 亮矢 石田 建輝 2 $\begin{pmatrix} 21-7 \\ 21-11 \end{pmatrix}$ 0 畑 則之</p> <p>小田 悠貴 2 $\begin{pmatrix} 21-11 \\ 21-7 \end{pmatrix}$ 0 橋本 頼輝</p> <p>齋藤 琢磨 $\left(\right)$ 半田 晃平</p> <p>高取 大地 $\left(\right)$ 藤井 優作</p>	<p>試合番号 BT-15</p> <p>生野 [但馬] 3 - 2 高砂南 [東播]</p> <p>松田 悠人 0 $\begin{pmatrix} 17-21 \\ 10-21 \end{pmatrix}$ 2 西川 恭史 安本 伊織 0 $\begin{pmatrix} 17-21 \\ 10-21 \end{pmatrix}$ 2 福本 一輝</p> <p>榊原 啓 2 $\begin{pmatrix} 21-13 \\ 21-18 \end{pmatrix}$ 0 小網 翔馬 椿野 浩太 2 $\begin{pmatrix} 21-13 \\ 21-18 \end{pmatrix}$ 0 濱本 航平</p> <p>田上 英典 2 $\begin{pmatrix} 21-14 \\ 21-14 \end{pmatrix}$ 0 横藤 達也</p> <p>榊原 啓 1 $\begin{pmatrix} 21-19 \\ 17-21 \\ 12-21 \end{pmatrix}$ 2 西川 恭史</p> <p>椿野 浩太 2 $\begin{pmatrix} 17-21 \\ 24-22 \\ 21-16 \end{pmatrix}$ 1 濱本 航平</p>
<p>試合番号 BT-16</p> <p>神戸 [神戸] 3 - 0 県国際 [阪神]</p> <p>小林 佳弥 2 $\begin{pmatrix} 21-13 \\ 21-9 \end{pmatrix}$ 0 近藤 泰佑 山田 晃大 2 $\begin{pmatrix} 21-13 \\ 21-9 \end{pmatrix}$ 0 マックイ 利輝</p> <p>徳富 太郎 2 $\begin{pmatrix} 21-7 \\ 21-5 \end{pmatrix}$ 0 中井 隆斗 片山 雄策 2 $\begin{pmatrix} 21-7 \\ 21-5 \end{pmatrix}$ 0 右田 雅哉</p> <p>藤川 寛之 2 $\begin{pmatrix} 21-4 \\ 21-3 \end{pmatrix}$ 0 左官 遼太</p> <p>小林 佳弥 $\left(\right)$ 近藤 泰佑</p> <p>徳富 太郎 $\left(\right)$ マックイ 利輝</p>	<p>試合番号 BT-17</p> <p>県西宮 [阪神] 3 - 1 明石西 [東播]</p> <p>青木 良博 0 $\begin{pmatrix} 10-21 \\ 10-21 \end{pmatrix}$ 2 広森 勇哉 狩野 裕基 0 $\begin{pmatrix} 10-21 \\ 10-21 \end{pmatrix}$ 2 中津 翼</p> <p>山本 達也 2 $\begin{pmatrix} 21-19 \\ 21-10 \end{pmatrix}$ 0 森 浩誠 井上 隆司 2 $\begin{pmatrix} 21-19 \\ 21-10 \end{pmatrix}$ 0 坂元 大</p> <p>梶谷 幸広 2 $\begin{pmatrix} 21-18 \\ 21-19 \end{pmatrix}$ 0 古川 智也</p> <p>井上 隆司 2 $\begin{pmatrix} 21-6 \\ 21-11 \end{pmatrix}$ 0 広森 勇哉</p> <p>山本 達也 $\left(\right)$ 中津 翼</p>	<p>試合番号 BT-18</p> <p>市尼崎 [阪神] 3 - 1 東洋大姫路 [西播]</p> <p>森 亮也 2 $\begin{pmatrix} 20-22 \\ 21-19 \\ 21-16 \end{pmatrix}$ 1 的場 雄士 安田 涼亮 2 $\begin{pmatrix} 20-22 \\ 21-19 \\ 21-16 \end{pmatrix}$ 1 木畑 優大</p> <p>山口 幸一郎 0 $\begin{pmatrix} 12-21 \\ 21-23 \end{pmatrix}$ 2 加藤 大輝 伊藤 和命 0 $\begin{pmatrix} 12-21 \\ 21-23 \end{pmatrix}$ 2 梅元 大雅</p> <p>大西 将暉 2 $\begin{pmatrix} 21-14 \\ 21-18 \end{pmatrix}$ 0 島田 匠</p> <p>安田 涼亮 2 $\begin{pmatrix} 16-21 \\ 21-11 \\ 21-9 \end{pmatrix}$ 1 的場 雄士</p> <p>森 亮也 $\left(\right)$ 木畑 優大</p>
<p>試合番号 BT-19</p> <p>加古川西 [東播] 3 - 0 川西緑台 [阪神]</p> <p>井澤 大貴 2 $\begin{pmatrix} 21-6 \\ 21-6 \end{pmatrix}$ 0 肥爪 智紀 江口 正太 2 $\begin{pmatrix} 21-6 \\ 21-6 \end{pmatrix}$ 0 田中 裕貴</p> <p>塩釜 誠 2 $\begin{pmatrix} 21-19 \\ 21-16 \end{pmatrix}$ 0 郡 勇喜 藤原 一樹 2 $\begin{pmatrix} 21-19 \\ 21-16 \end{pmatrix}$ 0 沢田 真</p> <p>潤井 泰斗 2 $\begin{pmatrix} 21-12 \\ 21-13 \end{pmatrix}$ 0 西宇 烈士</p> <p>塩釜 誠 $\left(\right)$ 沢田 真</p> <p>藤原 一樹 $\left(\right)$ 郡 勇喜</p>	<p>試合番号 BT-20</p> <p>北須磨 [神戸] 3 - 1 川西北陵 [阪神]</p> <p>三浦 成道 0 $\begin{pmatrix} 3-21 \\ 5-21 \end{pmatrix}$ 2 中野 稜介 加藤 佑典 0 $\begin{pmatrix} 3-21 \\ 5-21 \end{pmatrix}$ 2 黒木 拓真</p> <p>長田 知大 2 $\begin{pmatrix} 16-21 \\ 21-18 \\ 21-11 \end{pmatrix}$ 1 井上 順平 藤増 醇 2 $\begin{pmatrix} 16-21 \\ 21-18 \\ 21-11 \end{pmatrix}$ 1 酒井 幹太</p> <p>川西 泰誠 2 $\begin{pmatrix} 21-19 \\ 20-22 \\ 21-18 \end{pmatrix}$ 1 江見 龍佑</p> <p>長田 知大 2 $\begin{pmatrix} 21-11 \\ 21-14 \end{pmatrix}$ 0 中野 稜介</p> <p>藤増 醇 $\left(\right)$ 井上 順平</p>	<p>試合番号 BT-21</p> <p>播磨南 [東播] 3 - 0 山崎 [西播]</p> <p>古形 隼人 2 $\begin{pmatrix} 21-14 \\ 21-15 \end{pmatrix}$ 0 下段 孝介 三浦 光輝 2 $\begin{pmatrix} 21-14 \\ 21-15 \end{pmatrix}$ 0 嶋津 宗一郎</p> <p>谷口 泰史 2 $\begin{pmatrix} 21-8 \\ 21-16 \end{pmatrix}$ 0 賀川 優也 松崎 健太 2 $\begin{pmatrix} 21-8 \\ 21-16 \end{pmatrix}$ 0 平野 尚輝</p> <p>大塚 裕介 2 $\begin{pmatrix} 21-16 \\ 21-10 \end{pmatrix}$ 0 衣笠 未来也</p> <p>三浦 光輝 $\left(\right)$ 竹内 祐太</p> <p>古形 隼人 $\left(\right)$ 織金 優輝</p>
<p>試合番号 BT-22</p> <p>豊岡 [但馬] 3 - 0 豊岡総合 [但馬]</p> <p>田原 壮馬 2 $\begin{pmatrix} 21-18 \\ 21-12 \end{pmatrix}$ 0 田中 稔己 中谷 佳萌 2 $\begin{pmatrix} 21-18 \\ 21-12 \end{pmatrix}$ 0 西垣 遼</p> <p>河村 大樹 2 $\begin{pmatrix} 21-10 \\ 21-11 \end{pmatrix}$ 0 大西 洋輝 小林 稜輝 2 $\begin{pmatrix} 21-10 \\ 21-11 \end{pmatrix}$ 0 吉野 駿</p> <p>前野 佑貴 2 $\begin{pmatrix} 21-17 \\ 21-14 \end{pmatrix}$ 0 門間 俊兵</p> <p>河村 大樹 $\left(\right)$ 大西 洋輝</p> <p>田原 壮馬 $\left(\right)$ 吉野 駿</p>	<p>試合番号 BT-23</p> <p>姫路西 [西播] 3 - 0 網干 [西播]</p> <p>中山 大輔 2 $\begin{pmatrix} 21-6 \\ 21-3 \end{pmatrix}$ 0 石田 涼太 谷井 勇太郎 2 $\begin{pmatrix} 21-6 \\ 21-3 \end{pmatrix}$ 0 後藤 友真</p> <p>中西 怜稀 2 $\begin{pmatrix} 21-11 \\ 21-10 \end{pmatrix}$ 0 上田 大暉 竹中 一弘 2 $\begin{pmatrix} 21-11 \\ 21-10 \end{pmatrix}$ 0 木綿 一貴</p> <p>谷田 大輝 2 $\begin{pmatrix} 21-13 \\ 21-17 \end{pmatrix}$ 0 川口 京介</p> <p>中山 大輔 $\left(\right)$ 上田 大暉</p> <p>中西 怜稀 $\left(\right)$ 木綿 一貴</p>	<p>試合番号 BT-24</p> <p>加古川東 [東播] 3 - 0 星陵 [神戸]</p> <p>田中 雄大 2 $\begin{pmatrix} 21-6 \\ 21-9 \end{pmatrix}$ 0 折口 洋平 三好 航平 2 $\begin{pmatrix} 21-6 \\ 21-9 \end{pmatrix}$ 0 田中 成樹</p> <p>田中 大揮 2 $\begin{pmatrix} 21-9 \\ 21-13 \end{pmatrix}$ 0 住谷 和哉 八木 一樹 2 $\begin{pmatrix} 21-9 \\ 21-13 \end{pmatrix}$ 0 大川 太一</p> <p>阿部 秀隆 2 $\begin{pmatrix} 21-8 \\ 21-12 \end{pmatrix}$ 0 柴田 智規</p> <p>田中 雄大 $\left(\right)$ 住谷 和哉</p> <p>三好 航平 $\left(\right)$ 横谷 翔太</p>

<p>試合番号 BT-25</p> <p>灘 [神戸] 3 - 1 伊丹西 [阪神]</p> <p>森西 康佳 2 $\begin{pmatrix} 20-22 \\ 21-19 \\ 21-19 \end{pmatrix}$ 1 松原 良憲 福田 直人 $\begin{pmatrix} 21-19 \\ 21-19 \end{pmatrix}$ 大原 陽助</p> <p>藤田 瞭 0 $\begin{pmatrix} 17-21 \\ 13-21 \end{pmatrix}$ 2 山田 拳斗 八木 秀? $\begin{pmatrix} 17-21 \\ 13-21 \end{pmatrix}$ 吉坂 惇平</p> <p>羽森 仁志 2 $\begin{pmatrix} 21-4 \\ 21-12 \end{pmatrix}$ 0 小谷 築</p> <p>松本 慎一郎 2 $\begin{pmatrix} 21-17 \\ 21-14 \end{pmatrix}$ 0 山田 拳斗</p> <p>松下 祐介 $\begin{pmatrix} \\ \end{pmatrix}$ 大原 陽助</p>	<p>試合番号 BT-26</p> <p>三田 [神戸] 3 - 0 市西宮 [阪神]</p> <p>松永 耀 2 $\begin{pmatrix} 22-20 \\ 21-7 \end{pmatrix}$ 0 三好 陽人 濱本 壮太 $\begin{pmatrix} 22-20 \\ 21-7 \end{pmatrix}$ 関谷 直正</p> <p>加藤 優吾 2 $\begin{pmatrix} 21-8 \\ 21-13 \end{pmatrix}$ 0 松本 拓也 石川 大地 $\begin{pmatrix} 21-8 \\ 21-13 \end{pmatrix}$ 中島 圭祐</p> <p>伊藤 賢司 2 $\begin{pmatrix} 21-11 \\ 21-9 \end{pmatrix}$ 0 福田 勇佑</p> <p>松永 耀 $\begin{pmatrix} \\ \end{pmatrix}$ 村上 雅俊</p> <p>濱本 壮太 $\begin{pmatrix} \\ \end{pmatrix}$ 松本 拓也</p>	<p>試合番号 BT-27</p> <p>加古川北 [東播] 3 - 0 出石 [但馬]</p> <p>山本 貴斗 2 $\begin{pmatrix} 21-14 \\ 21-8 \end{pmatrix}$ 0 小畑 雄一郎 鎗本 拓也 $\begin{pmatrix} 21-14 \\ 21-8 \end{pmatrix}$ 大植 颯</p> <p>尾上 勇樹 2 $\begin{pmatrix} 21-11 \\ 21-9 \end{pmatrix}$ 0 橋本 陸弥 重田 真人 $\begin{pmatrix} 21-11 \\ 21-9 \end{pmatrix}$ 玉井 秀憲</p> <p>松原 泰斗 2 $\begin{pmatrix} 21-1 \\ 21-5 \end{pmatrix}$ 0 上嶋 裕介</p> <p>岡田 直輝 $\begin{pmatrix} \\ \end{pmatrix}$ 橋本 陸弥</p> <p>尾上 勇樹 $\begin{pmatrix} \\ \end{pmatrix}$ 玉井 秀憲</p>
<p>試合番号 BT-28</p> <p>明石高専 [東播] 3 - 1 尼崎北 [阪神]</p> <p>竹内 悠人 2 $\begin{pmatrix} 21-16 \\ 21-9 \end{pmatrix}$ 0 城谷 恭弥 岩崎 頌平 $\begin{pmatrix} 21-16 \\ 21-9 \end{pmatrix}$ 岩金 幹仁</p> <p>川西 伸明 0 $\begin{pmatrix} 14-21 \\ 17-21 \end{pmatrix}$ 2 歳内 貴大 吉川 晃平 $\begin{pmatrix} 14-21 \\ 17-21 \end{pmatrix}$ 長野 優祈</p> <p>平地 祥啓 2 $\begin{pmatrix} 21-19 \\ 21-10 \end{pmatrix}$ 0 今里 智樹</p> <p>竹内 悠人 2 $\begin{pmatrix} 21-7 \\ 21-10 \end{pmatrix}$ 0 城谷 恭弥</p> <p>岩崎 頌平 $\begin{pmatrix} \\ \end{pmatrix}$ 岩金 幹仁</p>	<p>試合番号 BT-29</p> <p>御影 [神戸] 3 - 1 神院大附 [神戸]</p> <p>松谷 敏樹 2 $\begin{pmatrix} 21-11 \\ 21-15 \end{pmatrix}$ 0 阪本 迅風 山畑 伊織 $\begin{pmatrix} 21-11 \\ 21-15 \end{pmatrix}$ 藤本 大樹</p> <p>森 大樹 1 $\begin{pmatrix} 21-19 \\ 11-21 \\ 16-21 \end{pmatrix}$ 2 大浦 颯人 仲 一朗 $\begin{pmatrix} 21-19 \\ 11-21 \\ 16-21 \end{pmatrix}$ 寺坂 健悟</p> <p>野村 泰尊 2 $\begin{pmatrix} 21-10 \\ 21-9 \end{pmatrix}$ 0 森本 隼輔</p> <p>松谷 敏樹 2 $\begin{pmatrix} 21-7 \\ 21-9 \end{pmatrix}$ 0 小林 昌平</p> <p>山畑 伊織 $\begin{pmatrix} \\ \end{pmatrix}$ 岩崎 智哉</p>	<p>試合番号 BT-30</p> <p>琴丘 [西播] 3 - 1 県立大附 [西播]</p> <p>森下 良介 1 $\begin{pmatrix} 22-20 \\ 17-21 \\ 20-22 \end{pmatrix}$ 2 讃岐 佳高 牛尾 洸介 $\begin{pmatrix} 22-20 \\ 17-21 \\ 20-22 \end{pmatrix}$ 大畑 諒一郎</p> <p>入江 拓郎 2 $\begin{pmatrix} 16-21 \\ 23-21 \\ 21-10 \end{pmatrix}$ 1 飯塚 亮介 前田 宏太 $\begin{pmatrix} 16-21 \\ 23-21 \\ 21-10 \end{pmatrix}$ 光岡 拓夢</p> <p>森 公隆 2 $\begin{pmatrix} 21-15 \\ 21-5 \end{pmatrix}$ 0 中条 洸一</p> <p>前田 樹 2 $\begin{pmatrix} 19-21 \\ 21-12 \\ 21-11 \end{pmatrix}$ 1 讃岐 佳高</p> <p>八木 優大 $\begin{pmatrix} \\ \\ \end{pmatrix}$ 大畑 諒一郎</p>
<p>試合番号 BT-31</p> <p>姫路 [西播] 3 - 0 相生産 [西播]</p> <p>唐渡 達也 2 $\begin{pmatrix} 21-9 \\ 21-11 \end{pmatrix}$ 0 安福 大聖 上田 将真 $\begin{pmatrix} 21-9 \\ 21-11 \end{pmatrix}$ 山西 健登</p> <p>畑 佑樹 2 $\begin{pmatrix} 19-21 \\ 21-7 \\ 21-19 \end{pmatrix}$ 1 岡田 右采 高瀬 陽斗 $\begin{pmatrix} 19-21 \\ 21-7 \\ 21-19 \end{pmatrix}$ 亀井 優志</p> <p>大塚 広輝 2 $\begin{pmatrix} 21-17 \\ 21-17 \end{pmatrix}$ 0 中野 恭也</p> <p>上田 将真 $\begin{pmatrix} \\ \end{pmatrix}$ 山西 健登</p> <p>唐渡 達也 $\begin{pmatrix} \\ \end{pmatrix}$ 安福 大聖</p>	<p>試合番号 BT-32</p> <p>県伊丹 [阪神] 3 - 2 有馬 [神戸]</p> <p>森田 啓介 2 $\begin{pmatrix} 21-19 \\ 21-13 \end{pmatrix}$ 0 馬越 海 高井 秀輔 $\begin{pmatrix} 21-19 \\ 21-13 \end{pmatrix}$ 安井 真輝</p> <p>田嶋 淳史 0 $\begin{pmatrix} 15-21 \\ 20-22 \end{pmatrix}$ 2 石部 鉄也 山田 哲平 $\begin{pmatrix} 15-21 \\ 20-22 \end{pmatrix}$ 喜多 政博</p> <p>外蘭 泰介 1 $\begin{pmatrix} 20-22 \\ 21-14 \\ 18-21 \end{pmatrix}$ 2 竹村 信哉</p> <p>森田 啓介 2 $\begin{pmatrix} 21-10 \\ 21-2 \end{pmatrix}$ 0 水元 隆聡</p> <p>高井 秀輔 2 $\begin{pmatrix} 21-16 \\ 21-16 \end{pmatrix}$ 0 石部 鉄也</p>	<p>試合番号 BT-33</p> <p>高砂 [東播] 3 - 2 福崎 [西播]</p> <p>大川 毅 1 $\begin{pmatrix} 21-17 \\ 18-21 \\ 16-21 \end{pmatrix}$ 2 坂本 笙太 長谷川 瞭太 $\begin{pmatrix} 21-17 \\ 18-21 \\ 16-21 \end{pmatrix}$ 定行 哲兵</p> <p>渡邊 正樹 2 $\begin{pmatrix} 21-14 \\ 21-9 \end{pmatrix}$ 0 佐藤 大偉 池田 拓人 $\begin{pmatrix} 21-14 \\ 21-9 \end{pmatrix}$ 福永 拓光</p> <p>楠 竜弥 0 $\begin{pmatrix} 15-21 \\ 6-21 \end{pmatrix}$ 2 岡本 望</p> <p>渡邊 正樹 2 $\begin{pmatrix} 21-4 \\ 21-14 \end{pmatrix}$ 0 佐藤 大偉</p> <p>大川 毅 2 $\begin{pmatrix} 21-15 \\ 21-11 \end{pmatrix}$ 0 坂本 笙太</p>
<p>試合番号 BT-34</p> <p>姫路工業 [西播] 3 - 0 姫路商 [西播]</p> <p>松尾 将矢 2 $\begin{pmatrix} 21-12 \\ 21-10 \end{pmatrix}$ 0 井上 敏克 笠井 航平 $\begin{pmatrix} 21-12 \\ 21-10 \end{pmatrix}$ 竹花 龍輝</p> <p>川中 啓輔 2 $\begin{pmatrix} 25-23 \\ 21-9 \end{pmatrix}$ 0 金田 翔貴 永野 貴大 $\begin{pmatrix} 25-23 \\ 21-9 \end{pmatrix}$ 美仁 玲央奈</p> <p>遠周 直人 2 $\begin{pmatrix} 21-7 \\ 21-8 \end{pmatrix}$ 0 山本 耕介</p> <p>笠井 航平 $\begin{pmatrix} \\ \end{pmatrix}$ 吉田 圭太</p> <p>松尾 将矢 $\begin{pmatrix} \\ \end{pmatrix}$ 高市 知秀</p>	<p>試合番号 BT-35</p> <p>東播工 [東播] 3 - 2 東播磨 [東播]</p> <p>小椎尾 敏輝 0 $\begin{pmatrix} 18-21 \\ 15-21 \end{pmatrix}$ 2 小西 裕己 西本 浩平 $\begin{pmatrix} 18-21 \\ 15-21 \end{pmatrix}$ 嵐 達也</p> <p>松本 昂士 2 $\begin{pmatrix} 18-21 \\ 21-19 \\ 21-16 \end{pmatrix}$ 1 玉置 拓夢 太田 翼 $\begin{pmatrix} 18-21 \\ 21-19 \\ 21-16 \end{pmatrix}$ 大田 智也</p> <p>国方 駿介 2 $\begin{pmatrix} 22-20 \\ 21-23 \\ 21-14 \end{pmatrix}$ 1 藤田 智暉</p> <p>小椎尾 敏輝 1 $\begin{pmatrix} 21-23 \\ 21-12 \\ 17-21 \end{pmatrix}$ 2 小西 裕己</p> <p>太田 翼 2 $\begin{pmatrix} 21-11 \\ 21-11 \end{pmatrix}$ 0 嵐 達也</p>	<p>試合番号 BT-36</p> <p>小野工 [東播] 3 - 0 育英 [神戸]</p> <p>河合 亮太 2 $\begin{pmatrix} 21-8 \\ 21-12 \end{pmatrix}$ 0 芦田 葵 幸田 拓也 $\begin{pmatrix} 21-8 \\ 21-12 \end{pmatrix}$ 本岡 佑基</p> <p>廣尾 将太郎 2 $\begin{pmatrix} 21-12 \\ 21-15 \end{pmatrix}$ 0 継山 仁 小林 巧実 $\begin{pmatrix} 21-12 \\ 21-15 \end{pmatrix}$ 智内 涼平</p> <p>高田 佳生 2 $\begin{pmatrix} 21-4 \\ 21-16 \end{pmatrix}$ 0 川上 直哉</p> <p>河合 亮太 $\begin{pmatrix} \\ \end{pmatrix}$ 継山 仁</p> <p>山本 智樹 $\begin{pmatrix} \\ \end{pmatrix}$ 智内 涼平</p>

<p>試合番号 BT-37</p> <p>兵庫工 [神戸] 3 - 1 長田 [神戸]</p> <p>平川 諒 2 $\begin{pmatrix} 21-19 \\ 21-10 \end{pmatrix}$ 0 藤田 雄也 中村 将大 2 $\begin{pmatrix} 21-10 \\ 21-10 \end{pmatrix}$ 0 渡邊 尚登</p> <p>田口 郁真 1 $\begin{pmatrix} 21-16 \\ 16-21 \\ 20-22 \end{pmatrix}$ 2 小谷 俊貴 松浦 水樹 1 $\begin{pmatrix} 21-16 \\ 16-21 \\ 20-22 \end{pmatrix}$ 2 小管 啓仁</p> <p>筒井 利宣 2 $\begin{pmatrix} 21-15 \\ 21-13 \end{pmatrix}$ 0 助口 大河</p> <p>田口 郁真 2 $\begin{pmatrix} 21-10 \\ 21-8 \end{pmatrix}$ 0 渡邊 尚登</p> <p>平川 諒 $\begin{pmatrix} \\ \end{pmatrix}$ 小管 啓仁</p>	<p>試合番号 BT-38</p> <p>太子 [西播] 3 - 1 川西明峰 [阪神]</p> <p>深川 直人 2 $\begin{pmatrix} 21-17 \\ 21-10 \end{pmatrix}$ 0 石井 慶吾 上川 武瑠 2 $\begin{pmatrix} 21-17 \\ 21-10 \end{pmatrix}$ 0 渋川 大輔</p> <p>柴田 智記 2 $\begin{pmatrix} 21-16 \\ 21-13 \end{pmatrix}$ 0 藤嶋 亮太 世古 裕一 2 $\begin{pmatrix} 21-16 \\ 21-13 \end{pmatrix}$ 0 齋藤 諒平</p> <p>笹山 空良 0 $\begin{pmatrix} 15-21 \\ 16-21 \end{pmatrix}$ 2 遠山 信一郎</p> <p>深川 直人 2 $\begin{pmatrix} 21-18 \\ 19-21 \\ 21-5 \end{pmatrix}$ 1 盛砂 寿弥</p> <p>上川 武瑠 $\begin{pmatrix} 18-21 \\ 0-0 \end{pmatrix}$ 石井 慶吾</p>	<p>試合番号 BT-39</p> <p>尼崎稲園 [阪神] 3 - 0 宝塚東 [阪神]</p> <p>豊田 優一 2 $\begin{pmatrix} 22-20 \\ 21-18 \end{pmatrix}$ 0 前田 大樹 和田 武士 2 $\begin{pmatrix} 22-20 \\ 21-18 \end{pmatrix}$ 0 河野 大登</p> <p>松木 幹太 2 $\begin{pmatrix} 21-13 \\ 23-21 \end{pmatrix}$ 0 浅倉 駿 田島 直弥 2 $\begin{pmatrix} 21-13 \\ 23-21 \end{pmatrix}$ 0 田中 悠雅</p> <p>小池 祐司 2 $\begin{pmatrix} 21-8 \\ 21-12 \end{pmatrix}$ 0 永関 隆久</p> <p>和田 武士 $\begin{pmatrix} \\ \end{pmatrix}$ 河野 大登</p> <p>豊田 優一 $\begin{pmatrix} \\ \end{pmatrix}$ 浅倉 駿</p>
<p>試合番号 BT-40</p> <p>姫路東 [西播] 3 - 0 滝川 [神戸]</p> <p>西脇 頌太 2 $\begin{pmatrix} 21-9 \\ 21-5 \end{pmatrix}$ 0 奥村 惇一 瀨本 悠暉 2 $\begin{pmatrix} 21-9 \\ 21-5 \end{pmatrix}$ 0 古賀 大成</p> <p>生嶋 隆貴 2 $\begin{pmatrix} 21-6 \\ 21-6 \end{pmatrix}$ 0 塚本 進之介 恒藤 悠成 2 $\begin{pmatrix} 21-6 \\ 21-6 \end{pmatrix}$ 0 森本 旭翔</p> <p>黒田 修平 2 $\begin{pmatrix} 21-13 \\ 21-13 \end{pmatrix}$ 0 樋口 聡介</p> <p>西脇 頌太 $\begin{pmatrix} \\ \end{pmatrix}$ 酒井 良</p> <p>恒藤 悠成 $\begin{pmatrix} \\ \end{pmatrix}$ 奥村 惇一</p>	<p>試合番号 BT-41</p> <p>佐用 [西播] 3 - 0 上郡 [西播]</p> <p>杉光 翔太 2 $\begin{pmatrix} 21-7 \\ 21-8 \end{pmatrix}$ 0 万徳 尚輝 鎌内 勇弥 2 $\begin{pmatrix} 21-7 \\ 21-8 \end{pmatrix}$ 0 吉田 郷志</p> <p>春本 高保 2 $\begin{pmatrix} 21-17 \\ 15-21 \\ 21-13 \end{pmatrix}$ 1 岸岡 勇次 上山 廉 2 $\begin{pmatrix} 21-17 \\ 15-21 \\ 21-13 \end{pmatrix}$ 1 森 淳</p> <p>重田 隼人 2 $\begin{pmatrix} 21-8 \\ 21-7 \end{pmatrix}$ 0 西川 卓治</p> <p>鎌内 勇弥 $\begin{pmatrix} \\ \end{pmatrix}$ 岸岡 勇次</p> <p>杉光 翔太 $\begin{pmatrix} \\ \end{pmatrix}$ 森 淳</p>	<p>試合番号 BT-42</p> <p>村野工 [神戸] 3 - 0 姫路南 [西播]</p> <p>水口 恭兵 2 $\begin{pmatrix} 21-3 \\ 21-5 \end{pmatrix}$ 0 梶木 凉介 佐藤 康平 2 $\begin{pmatrix} 21-3 \\ 21-5 \end{pmatrix}$ 0 山崎 大雅</p> <p>三島 優 2 $\begin{pmatrix} 21-2 \\ 21-3 \end{pmatrix}$ 0 後井 俊哉 横山 慎也 2 $\begin{pmatrix} 21-2 \\ 21-3 \end{pmatrix}$ 0 山口 恵史</p> <p>吉田 透 2 $\begin{pmatrix} 21-9 \\ 21-12 \end{pmatrix}$ 0 長谷川 慎</p> <p>水口 恭兵 $\begin{pmatrix} \\ \end{pmatrix}$ 山崎 大雅</p> <p>唐津 駿 $\begin{pmatrix} \\ \end{pmatrix}$ 梶木 凉介</p>
<p>試合番号 BT-43</p> <p>社 [東播] 3 - 0 六甲 [神戸]</p> <p>戸田 貴大 2 $\begin{pmatrix} 21-7 \\ 21-3 \end{pmatrix}$ 0 大石 紘暉 竹村 翔大 2 $\begin{pmatrix} 21-7 \\ 21-3 \end{pmatrix}$ 0 山縣 将</p> <p>齊藤 佑介 2 $\begin{pmatrix} 21-4 \\ 21-3 \end{pmatrix}$ 0 藤原 巧人 西山 貴裕 2 $\begin{pmatrix} 21-4 \\ 21-3 \end{pmatrix}$ 0 辻本 純一朗</p> <p>山田 貴拓 2 $\begin{pmatrix} 21-2 \\ 21-8 \end{pmatrix}$ 0 土見 祐介</p> <p>宮丸 拓海 $\begin{pmatrix} \\ \end{pmatrix}$ 岡島 慶汰</p> <p>戸田 雅大 $\begin{pmatrix} \\ \end{pmatrix}$ 鷺野 正憲</p>	<p>試合番号 BT-44</p> <p>飾磨工 [西播] 3 - 0 龍野北 [西播]</p> <p>高濱 和樹 2 $\begin{pmatrix} 21-16 \\ 21-14 \end{pmatrix}$ 0 松田 健吾 高取 大地 2 $\begin{pmatrix} 21-16 \\ 21-14 \end{pmatrix}$ 0 衣本 裕介</p> <p>館花 悠哉 2 $\begin{pmatrix} 21-10 \\ 21-12 \end{pmatrix}$ 0 福井 尚斗 石田 建輝 2 $\begin{pmatrix} 21-10 \\ 21-12 \end{pmatrix}$ 0 三村 朋寛</p> <p>齋藤 琢磨 2 $\begin{pmatrix} 21-13 \\ 21-13 \end{pmatrix}$ 0 齋藤 佑貴</p> <p>高取 大地 $\begin{pmatrix} \\ \end{pmatrix}$ 福井 尚斗</p> <p>石田 建輝 $\begin{pmatrix} \\ \end{pmatrix}$ 三村 朋寛</p>	<p>試合番号 BT-45</p> <p>生野 [但馬] 3 - 1 神戸 [神戸]</p> <p>松田 悠人 0 $\begin{pmatrix} 16-21 \\ 16-21 \end{pmatrix}$ 2 小林 佳弥 安本 伊織 0 $\begin{pmatrix} 16-21 \\ 16-21 \end{pmatrix}$ 2 山田 晃大</p> <p>榊原 啓 2 $\begin{pmatrix} 14-21 \\ 21-18 \\ 21-10 \end{pmatrix}$ 1 徳富 太郎 椿野 浩太 2 $\begin{pmatrix} 14-21 \\ 21-18 \\ 21-10 \end{pmatrix}$ 1 片山 雄策</p> <p>田上 英典 2 $\begin{pmatrix} 21-19 \\ 21-9 \end{pmatrix}$ 0 藤川 寛之</p> <p>榊原 啓 2 $\begin{pmatrix} 21-18 \\ 21-13 \end{pmatrix}$ 0 小林 佳弥</p> <p>椿野 浩太 $\begin{pmatrix} \\ \end{pmatrix}$ 徳富 太郎</p>
<p>試合番号 BT-46</p> <p>市尼崎 [阪神] 3 - 0 県西宮 [阪神]</p> <p>森 亮也 2 $\begin{pmatrix} 21-13 \\ 21-14 \end{pmatrix}$ 0 井上 隆司 安田 涼亮 2 $\begin{pmatrix} 21-13 \\ 21-14 \end{pmatrix}$ 0 梶谷 幸広</p> <p>山口 幸一郎 2 $\begin{pmatrix} 21-12 \\ 21-4 \end{pmatrix}$ 0 村岡 拓哉 伊藤 和命 2 $\begin{pmatrix} 21-12 \\ 21-4 \end{pmatrix}$ 0 佐竹 祐亮</p> <p>大西 将暉 2 $\begin{pmatrix} 17-21 \\ 21-12 \\ 21-15 \end{pmatrix}$ 1 山本 達也</p> <p>安田 涼亮 $\begin{pmatrix} \\ \\ \end{pmatrix}$ 井上 隆司</p> <p>森 亮也 $\begin{pmatrix} \\ \\ \end{pmatrix}$ 梶谷 幸広</p>	<p>試合番号 BT-47</p> <p>加古川西 [東播] 3 - 0 北須磨 [神戸]</p> <p>縄田 皓太郎 2 $\begin{pmatrix} 21-13 \\ 21-3 \end{pmatrix}$ 0 三浦 成道 酒井 祐弥 2 $\begin{pmatrix} 21-13 \\ 21-3 \end{pmatrix}$ 0 加藤 佑典</p> <p>塩釜 誠 2 $\begin{pmatrix} 21-1 \\ 21-13 \end{pmatrix}$ 0 長田 知大 藤原 一樹 2 $\begin{pmatrix} 21-1 \\ 21-13 \end{pmatrix}$ 0 藤増 醇</p> <p>江口 正太 2 $\begin{pmatrix} 21-7 \\ 21-12 \end{pmatrix}$ 0 川西 泰誠</p> <p>塩釜 誠 $\begin{pmatrix} \\ \end{pmatrix}$ 長田 知大</p> <p>藤原 一樹 $\begin{pmatrix} \\ \end{pmatrix}$ 藤増 醇</p>	<p>試合番号 BT-48</p> <p>豊岡 [但馬] 3 - 2 播磨南 [東播]</p> <p>河村 大樹 2 $\begin{pmatrix} 21-9 \\ 21-18 \end{pmatrix}$ 0 谷口 泰史 小林 稜輝 2 $\begin{pmatrix} 21-9 \\ 21-18 \end{pmatrix}$ 0 松崎 健太</p> <p>田原 壮馬 0 $\begin{pmatrix} 15-21 \\ 18-21 \end{pmatrix}$ 2 古形 隼人 中谷 佳萌 0 $\begin{pmatrix} 15-21 \\ 18-21 \end{pmatrix}$ 2 三浦 光輝</p> <p>村岡 真太 0 $\begin{pmatrix} 24-26 \\ 9-21 \end{pmatrix}$ 2 大塚 裕介</p> <p>河村 大樹 2 $\begin{pmatrix} 21-18 \\ 22-20 \end{pmatrix}$ 0 三浦 光輝</p> <p>田原 壮馬 2 $\begin{pmatrix} 18-21 \\ 21-11 \\ 22-20 \end{pmatrix}$ 1 古形 隼人</p>

<p>試合番号 BT-49</p> <p>加古川東 [東播] 3 - 2 姫路西 [西播]</p> <p>田中 雄大 $1 \begin{pmatrix} 21-13 \\ 10-21 \\ 18-21 \end{pmatrix} 2$ 中山 大輔 三好 航平 中西 怜稀</p> <p>阿部 秀隆 $2 \begin{pmatrix} 21-14 \\ 21-10 \end{pmatrix} 0$ 谷田 大輝 上田 健太郎 谷井 勇太郎</p> <p>田中 大揮 $2 \begin{pmatrix} 21-13 \\ 21-13 \end{pmatrix} 0$ 竹中 一弘</p> <p>阿部 秀隆 $0 \begin{pmatrix} 16-21 \\ 10-21 \end{pmatrix} 2$ 中山 大輔</p> <p>三好 航平 $2 \begin{pmatrix} 21-12 \\ 21-14 \end{pmatrix} 0$ 中西 怜稀</p>	<p>試合番号 BT-50</p> <p>三田 [神戸] 3 - 0 灘 [神戸]</p> <p>松永 耀 $2 \begin{pmatrix} 21-6 \\ 21-3 \end{pmatrix} 0$ 森西 康佳 濱本 壮太 福田 直人</p> <p>加藤 優吾 $2 \begin{pmatrix} 21-9 \\ 21-10 \end{pmatrix} 0$ 藤田 瞭 石川 大地 八木 秀?</p> <p>伊藤 賢司 $2 \begin{pmatrix} 21-12 \\ 21-9 \end{pmatrix} 0$ 羽森 仁志</p> <p>松永 耀 () 松下 祐介</p> <p>濱本 壮太 () 松本 慎一郎</p>	<p>試合番号 BT-51</p> <p>加古川北 [東播] 3 - 0 明石高専 [東播]</p> <p>松原 泰斗 $2 \begin{pmatrix} 21-15 \\ 21-16 \end{pmatrix} 0$ 川西 伸明 大形 亮介 吉川 晃平</p> <p>尾上 勇樹 $2 \begin{pmatrix} 21-7 \\ 21-14 \end{pmatrix} 0$ 竹内 悠人 内田 匡哉 岩崎 頌平</p> <p>岡田 直輝 $2 \begin{pmatrix} 21-14 \\ 21-7 \end{pmatrix} 0$ 平地 祥啓</p> <p>松原 泰斗 () 岩崎 頌平</p> <p>尾上 勇樹 () 竹内 悠人</p>
<p>試合番号 BT-52</p> <p>琴丘 [西播] 3 - 0 御影 [神戸]</p> <p>森下 良介 $2 \begin{pmatrix} 21-13 \\ 21-13 \end{pmatrix} 0$ 森 大樹 前田 宏太 仲 一朗</p> <p>入江 拓郎 $2 \begin{pmatrix} 22-20 \\ 17-21 \\ 21-17 \end{pmatrix} 1$ 松谷 敏樹 牛尾 洸介 山畑 伊織</p> <p>前田 樹 $2 \begin{pmatrix} 21-14 \\ 21-12 \end{pmatrix} 0$ 野村 泰尊</p> <p>八木 優大 () 松谷 敏樹</p> <p>森 公隆 () 山畑 伊織</p>	<p>試合番号 BT-53</p> <p>県伊丹 [阪神] 3 - 2 姫路 [西播]</p> <p>森田 啓介 $2 \begin{pmatrix} 21-9 \\ 21-11 \end{pmatrix} 0$ 畑 佑樹 高井 秀輔 高瀬 陽斗</p> <p>山田 哲平 $1 \begin{pmatrix} 19-21 \\ 21-11 \\ 13-21 \end{pmatrix} 2$ 唐渡 達也 外薗 泰介 上田 将真</p> <p>田嶋 淳史 $2 \begin{pmatrix} 21-11 \\ 21-10 \end{pmatrix} 0$ 大塚 広輝</p> <p>森田 啓介 $1 \begin{pmatrix} 17-21 \\ 21-10 \\ 17-21 \end{pmatrix} 2$ 唐渡 達也</p> <p>高井 秀輔 $2 \begin{pmatrix} 21-12 \\ 21-16 \end{pmatrix} 0$ 上田 将真</p>	<p>試合番号 BT-54</p> <p>姫路工業 [西播] 3 - 2 高砂 [東播]</p> <p>松尾 将矢 $2 \begin{pmatrix} 21-4 \\ 21-13 \end{pmatrix} 0$ 池田 拓人 笠井 航平 楠 竜弥</p> <p>川中 啓輔 $0 \begin{pmatrix} 17-21 \\ 15-21 \end{pmatrix} 2$ 渡邊 正樹 永野 貴大 大川 毅</p> <p>権藤 健治 $2 \begin{pmatrix} 21-17 \\ 21-17 \end{pmatrix} 0$ 長谷川 瞭太</p> <p>笠井 航平 $1 \begin{pmatrix} 18-21 \\ 21-18 \\ 14-21 \end{pmatrix} 2$ 渡邊 正樹</p> <p>松尾 将矢 $2 \begin{pmatrix} 21-16 \\ 19-21 \\ 21-14 \end{pmatrix} 1$ 大川 毅</p>
<p>試合番号 BT-55</p> <p>東播工 [東播] 3 - 0 小野工 [東播]</p> <p>松本 昂士 $2 \begin{pmatrix} 21-8 \\ 21-4 \end{pmatrix} 0$ 高田 佳生 太田 翼 幸田 拓也</p> <p>西本 浩平 $2 \begin{pmatrix} 21-6 \\ 21-13 \end{pmatrix} 0$ 廣尾 将太郎 秋田 善弘 山本 智樹</p> <p>三宅 仁志 $2 \begin{pmatrix} 21-8 \\ 21-5 \end{pmatrix} 0$ 河合 亮太</p> <p>国方 駿介 () 高田 佳生</p> <p>小椎尾 敏輝 () 小林 巧実</p>	<p>試合番号 BT-56</p> <p>兵庫工 [神戸] 3 - 0 太子 [西播]</p> <p>田口 郁真 $2 \begin{pmatrix} 21-18 \\ 21-13 \end{pmatrix} 0$ 深川 直人 藤本 耕 上川 武瑠</p> <p>平川 諒 $2 \begin{pmatrix} 21-18 \\ 21-13 \end{pmatrix} 0$ 柴田 智記 中村 将大 世古 裕一</p> <p>筒井 利宣 $2 \begin{pmatrix} 21-6 \\ 21-15 \end{pmatrix} 0$ 笹山 空良</p> <p>田口 郁真 () 深川 直人</p> <p>平川 諒 () 上川 武瑠</p>	<p>試合番号 BT-57</p> <p>尼崎福園 [阪神] 3 - 2 姫路東 [西播]</p> <p>豊田 優一 $2 \begin{pmatrix} 21-5 \\ 21-10 \end{pmatrix} 0$ 生嶋 隆貴 和田 武士 恒藤 悠成</p> <p>安曇 諒 $0 \begin{pmatrix} 9-21 \\ 6-21 \end{pmatrix} 2$ 西脇 頌太 小林 巧 濱本 悠暉</p> <p>外村 一朗 $2 \begin{pmatrix} 21-15 \\ 21-15 \end{pmatrix} 0$ 黒田 修平</p> <p>和田 武士 $1 \begin{pmatrix} 19-21 \\ 21-12 \\ 8-21 \end{pmatrix} 2$ 西脇 頌太</p> <p>松木 幹太 $2 \begin{pmatrix} 21-7 \\ 21-14 \end{pmatrix} 0$ 恒藤 悠成</p>
<p>試合番号 BT-58</p> <p>村野工 [神戸] 3 - 0 佐用 [西播]</p> <p>福本 光喜 $2 \begin{pmatrix} 21-8 \\ 21-5 \end{pmatrix} 0$ 杉光 翔太 吉田 透 鎌内 勇弥</p> <p>横山 慎也 $2 \begin{pmatrix} 21-10 \\ 21-5 \end{pmatrix} 0$ 春本 高保 牛尾 祐貴 大崎 拓人</p> <p>唐津 駿 $2 \begin{pmatrix} 21-4 \\ 21-2 \end{pmatrix} 0$ 上山 廉</p> <p>三島 優 () 鎌内 勇弥</p> <p>水口 恭兵 () 杉光 翔太</p>	<p>試合番号 BT-59</p> <p>社 [東播] 3 - 0 飾磨工 [西播]</p> <p>宮丸 拓海 $2 \begin{pmatrix} 21-8 \\ 21-10 \end{pmatrix} 0$ 高濱 和樹 戸田 雅大 高取 大地</p> <p>戸田 貴大 $2 \begin{pmatrix} 21-3 \\ 21-5 \end{pmatrix} 0$ 本田 尚之 竹村 翔大 嶋崎 舜祐</p> <p>西山 貴裕 $2 \begin{pmatrix} 21-11 \\ 21-11 \end{pmatrix} 0$ 齋藤 琢磨</p> <p>戸田 貴大 () 石田 建輝</p> <p>竹村 翔大 () 高取 大地</p>	<p>試合番号 BT-60</p> <p>市尼崎 [阪神] 3 - 0 生野 [但馬]</p> <p>森 亮也 $2 \begin{pmatrix} 22-20 \\ 21-6 \end{pmatrix} 0$ 松田 悠人 安田 涼亮 安本 伊織</p> <p>福山 拓歩 $2 \begin{pmatrix} 21-16 \\ 21-14 \end{pmatrix} 0$ 榊原 啓 山口 幸一郎 椿野 浩太</p> <p>大西 将暉 $2 \begin{pmatrix} 21-15 \\ 21-17 \end{pmatrix} 0$ 田上 英典</p> <p>安田 涼亮 () 榊原 啓</p> <p>森 亮也 () 椿野 浩太</p>

<p>試合番号 BT-61</p> <p>加古川西〔東播〕 3 - 1 豊岡〔但馬〕</p> <p>塩釜 誠 $2 \begin{pmatrix} 21-10 \\ 21-8 \end{pmatrix} 0$ 小林 稜輝 藤原 一樹 $2 \begin{pmatrix} 21-16 \\ 21-14 \end{pmatrix} 0$ 前野 佑貴</p> <p>井澤 大貴 $2 \begin{pmatrix} 21-16 \\ 21-14 \end{pmatrix} 0$ 田原 壮馬 江口 正太 $2 \begin{pmatrix} 21-12 \\ 18-21 \\ 18-21 \end{pmatrix} 2$ 中谷 佳萌</p> <p>潤井 泰斗 $1 \begin{pmatrix} 21-12 \\ 18-21 \\ 18-21 \end{pmatrix} 2$ 河村 大樹</p> <p>塩釜 誠 $2 \begin{pmatrix} 21-11 \\ 21-12 \end{pmatrix} 0$ 田原 壮馬</p> <p>藤原 一樹 $\left(\right)$ 中谷 佳萌</p>	<p>試合番号 BT-62</p> <p>加古川東〔東播〕 3 - 1 三田〔神戸〕</p> <p>阿部 秀隆 $2 \begin{pmatrix} 21-15 \\ 21-11 \end{pmatrix} 0$ 加藤 優吾 上田 健太郎 $2 \begin{pmatrix} 21-16 \\ 21-14 \end{pmatrix} 0$ 石川 大地</p> <p>田中 雄大 $2 \begin{pmatrix} 21-16 \\ 21-14 \end{pmatrix} 0$ 松永 耀 三好 航平 $2 \begin{pmatrix} 19-21 \\ 10-21 \end{pmatrix} 2$ 濱本 壮太</p> <p>田中 大揮 $0 \begin{pmatrix} 19-21 \\ 10-21 \end{pmatrix} 2$ 伊藤 賢司</p> <p>阿部 秀隆 $2 \begin{pmatrix} 21-13 \\ 21-12 \end{pmatrix} 0$ 松永 耀</p> <p>三好 航平 $\left(\right)$ 濱本 壮太</p>	<p>試合番号 BT-63</p> <p>加古川北〔東播〕 3 - 0 琴丘〔西播〕</p> <p>尾上 勇樹 $2 \begin{pmatrix} 21-23 \\ 21-12 \\ 21-12 \end{pmatrix} 1$ 八木 優大 内田 匡哉 $2 \begin{pmatrix} 21-10 \\ 21-12 \end{pmatrix} 0$ 森 公隆</p> <p>松原 泰斗 $2 \begin{pmatrix} 21-10 \\ 21-12 \end{pmatrix} 0$ 入江 拓郎 大形 亮介 $2 \begin{pmatrix} 21-13 \\ 22-24 \\ 21-17 \end{pmatrix} 1$ 牛尾 洸介</p> <p>岡田 直輝 $2 \begin{pmatrix} 21-13 \\ 22-24 \\ 21-17 \end{pmatrix} 1$ 前田 樹</p> <p>松原 泰斗 $\left(\right)$ 入江 拓郎</p> <p>尾上 勇樹 $\left(\right)$ 森 公隆</p>
<p>試合番号 BT-64</p> <p>姫路工業〔西播〕 3 - 0 県伊丹〔阪神〕</p> <p>松尾 将矢 $2 \begin{pmatrix} 21-16 \\ 21-13 \end{pmatrix} 0$ 山田 哲平 笠井 航平 $2 \begin{pmatrix} 21-8 \\ 17-21 \\ 21-16 \end{pmatrix} 1$ 外薮 泰介</p> <p>川中 啓輔 $2 \begin{pmatrix} 21-12 \\ 21-13 \end{pmatrix} 0$ 森田 啓介 永野 貴大 $2 \begin{pmatrix} 21-12 \\ 21-13 \end{pmatrix} 0$ 高井 秀輔</p> <p>遠周 直人 $2 \begin{pmatrix} 21-12 \\ 21-13 \end{pmatrix} 0$ 田嶋 淳史</p> <p>笠井 航平 $\left(\right)$ 森田 啓介</p> <p>松尾 将矢 $\left(\right)$ 高井 秀輔</p>	<p>試合番号 BT-65</p> <p>東播工〔東播〕 3 - 0 兵庫工〔神戸〕</p> <p>小椎尾 敏輝 $2 \begin{pmatrix} 21-9 \\ 21-6 \end{pmatrix} 0$ 田口 郁真 西本 浩平 $2 \begin{pmatrix} 21-12 \\ 21-13 \end{pmatrix} 0$ 藤本 耕</p> <p>松本 昂士 $2 \begin{pmatrix} 21-12 \\ 21-13 \end{pmatrix} 0$ 平川 諒 国方 駿介 $2 \begin{pmatrix} 21-17 \\ 21-19 \end{pmatrix} 0$ 中村 将大</p> <p>太田 翼 $2 \begin{pmatrix} 21-17 \\ 21-19 \end{pmatrix} 0$ 筒井 利宣</p> <p>小椎尾 敏輝 $\left(\right)$ 田口 郁真</p> <p>西本 浩平 $\left(\right)$ 平川 諒</p>	<p>試合番号 BT-66</p> <p>村野工〔神戸〕 3 - 0 尼崎稲園〔阪神〕</p> <p>水口 恭兵 $2 \begin{pmatrix} 21-1 \\ 21-2 \end{pmatrix} 0$ 小池 祐司 三島 優 $2 \begin{pmatrix} 21-6 \\ 21-4 \end{pmatrix} 0$ 外村 一郎</p> <p>牛尾 祐貴 $2 \begin{pmatrix} 21-5 \\ 21-2 \end{pmatrix} 0$ 豊田 優一 佐藤 康平 $2 \begin{pmatrix} 21-5 \\ 21-2 \end{pmatrix} 0$ 和田 武士</p> <p>福本 光喜 $2 \begin{pmatrix} 21-5 \\ 21-2 \end{pmatrix} 0$ 松木 幹太</p> <p>水口 恭兵 $\left(\right)$ 田島 直弥</p> <p>三島 優 $\left(\right)$ 豊田 優一</p>
<p>試合番号 BT-67</p> <p>社〔東播〕 3 - 0 市尼崎〔阪神〕</p> <p>戸田 貴大 $2 \begin{pmatrix} 21-5 \\ 21-12 \end{pmatrix} 0$ 森 亮也 竹村 翔大 $2 \begin{pmatrix} 21-9 \\ 21-8 \end{pmatrix} 0$ 大西 将暉</p> <p>齊藤 佑介 $2 \begin{pmatrix} 21-9 \\ 21-8 \end{pmatrix} 0$ 福山 拓歩 西山 貴裕 $2 \begin{pmatrix} 21-9 \\ 21-4 \end{pmatrix} 0$ 山口 幸一郎</p> <p>宮丸 拓海 $2 \begin{pmatrix} 21-9 \\ 21-4 \end{pmatrix} 0$ 安田 涼亮</p> <p>戸田 貴大 $\left(\right)$ 大西 将暉</p> <p>竹村 翔大 $\left(\right)$ 森 亮也</p>	<p>試合番号 BT-68</p> <p>加古川西〔東播〕 3 - 2 加古川東〔東播〕</p> <p>井澤 大貴 $0 \begin{pmatrix} 15-21 \\ 15-21 \end{pmatrix} 2$ 田中 雄大 江口 正太 $2 \begin{pmatrix} 21-19 \\ 18-21 \\ 21-10 \end{pmatrix} 1$ 三好 航平</p> <p>塩釜 誠 $2 \begin{pmatrix} 15-21 \\ 21-15 \\ 16-21 \end{pmatrix} 2$ 阿部 秀隆 藤原 一樹 $2 \begin{pmatrix} 24-26 \\ 22-20 \\ 21-15 \end{pmatrix} 1$ 上田 健太郎</p> <p>平石 達彦 $1 \begin{pmatrix} 24-26 \\ 22-20 \\ 21-15 \end{pmatrix} 1$ 田中 大揮</p> <p>塩釜 誠 $2 \begin{pmatrix} 21-14 \\ 26-24 \end{pmatrix} 0$ 阿部 秀隆</p> <p>藤原 一樹 $2 \begin{pmatrix} 21-14 \\ 26-24 \end{pmatrix} 0$ 田中 雄大</p>	<p>試合番号 BT-69</p> <p>加古川北〔東播〕 3 - 0 姫路工業〔西播〕</p> <p>尾上 勇樹 $2 \begin{pmatrix} 11-21 \\ 21-16 \\ 21-11 \end{pmatrix} 1$ 川中 啓輔 内田 匡哉 $2 \begin{pmatrix} 21-16 \\ 22-20 \end{pmatrix} 0$ 永野 貴大</p> <p>松原 泰斗 $2 \begin{pmatrix} 21-10 \\ 21-13 \end{pmatrix} 0$ 松尾 将矢 大形 亮介 $2 \begin{pmatrix} 21-10 \\ 21-13 \end{pmatrix} 0$ 笠井 航平</p> <p>岡田 直輝 $2 \begin{pmatrix} 21-10 \\ 21-13 \end{pmatrix} 0$ 遠周 直人</p> <p>尾上 勇樹 $\left(\right)$ 笠井 航平</p> <p>松原 泰斗 $\left(\right)$ 松尾 将矢</p>
<p>試合番号 BT-70</p> <p>村野工〔神戸〕 3 - 0 東播工〔東播〕</p> <p>水口 恭兵 $2 \begin{pmatrix} 21-6 \\ 21-10 \end{pmatrix} 0$ 小椎尾 敏輝 三島 優 $2 \begin{pmatrix} 21-7 \\ 21-5 \end{pmatrix} 0$ 西本 浩平</p> <p>牛尾 祐貴 $2 \begin{pmatrix} 21-4 \\ 21-3 \end{pmatrix} 0$ 松本 昂士 佐藤 康平 $2 \begin{pmatrix} 21-9 \\ 21-9 \end{pmatrix} 0$ 国方 駿介</p> <p>福本 光喜 $2 \begin{pmatrix} 21-4 \\ 21-3 \end{pmatrix} 0$ 太田 翼</p> <p>水口 恭兵 $\left(\right)$ 小椎尾 敏輝</p> <p>三島 優 $\left(\right)$ 西本 浩平</p>	<p>試合番号 BT-71</p> <p>社〔東播〕 3 - 0 加古川西〔東播〕</p> <p>戸田 貴大 $2 \begin{pmatrix} 21-9 \\ 21-9 \end{pmatrix} 0$ 井澤 大貴 竹村 翔大 $2 \begin{pmatrix} 21-8 \\ 21-10 \end{pmatrix} 0$ 江口 正太</p> <p>宮丸 拓海 $2 \begin{pmatrix} 21-9 \\ 21-15 \end{pmatrix} 0$ 藤原 一樹 戸田 雅大 $2 \begin{pmatrix} 21-9 \\ 21-15 \end{pmatrix} 0$ 潤井 泰斗</p> <p>西山 貴裕 $2 \begin{pmatrix} 21-9 \\ 21-15 \end{pmatrix} 0$ 塩釜 誠</p> <p>戸田 貴大 $\left(\right)$ 藤原 一樹</p> <p>竹村 翔大 $\left(\right)$ 江口 正太</p>	<p>試合番号 BT-72</p> <p>村野工〔神戸〕 3 - 0 加古川北〔東播〕</p> <p>水口 恭兵 $2 \begin{pmatrix} 21-9 \\ 21-9 \end{pmatrix} 0$ 尾上 勇樹 三島 優 $2 \begin{pmatrix} 21-14 \\ 21-7 \end{pmatrix} 0$ 岡田 直輝</p> <p>牛尾 祐貴 $2 \begin{pmatrix} 21-5 \\ 21-9 \end{pmatrix} 0$ 松原 泰斗 佐藤 康平 $2 \begin{pmatrix} 21-5 \\ 21-9 \end{pmatrix} 0$ 大形 亮介</p> <p>福本 光喜 $2 \begin{pmatrix} 21-5 \\ 21-9 \end{pmatrix} 0$ 内田 匡哉</p> <p>水口 恭兵 $\left(\right)$ 松原 泰斗</p> <p>三島 優 $\left(\right)$ 尾上 勇樹</p>

試合番号 BT-73

村野工 [神戸] 3 - 0 社 [東播]

水口 恭兵	2	$\left(\begin{matrix} 25-23 \\ 16-21 \\ 23-21 \end{matrix} \right)$	1	戸田 貴大
三島 優				竹村 翔大

牛尾 祐貴	2	$\left(\begin{matrix} 24-22 \\ 18-21 \\ 21-14 \end{matrix} \right)$	1	宮丸 拓海
佐藤 康平				戸田 雅大

福本 光喜	2	$\left(\begin{matrix} 21-11 \\ 21-12 \end{matrix} \right)$	0	西山 貴裕
-------	---	---	---	-------

水口 恭兵		$\left(\quad \right)$		戸田 貴大
-------	--	------------------------	--	-------

三島 優		$\left(\quad \right)$		竹村 翔大
------	--	------------------------	--	-------