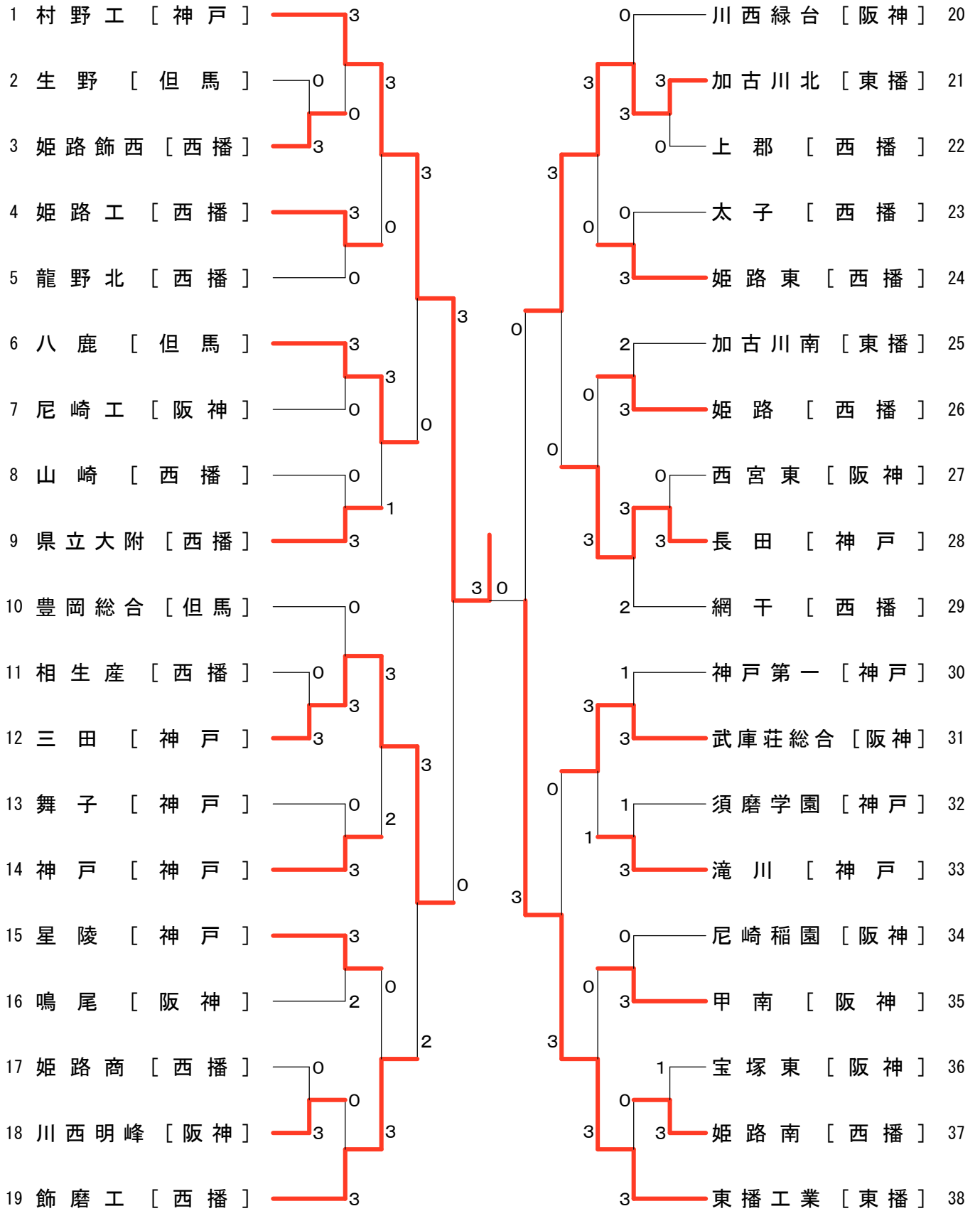


第58回兵庫県高等学校総合体育大会バドミントン競技

男子団体 - 1

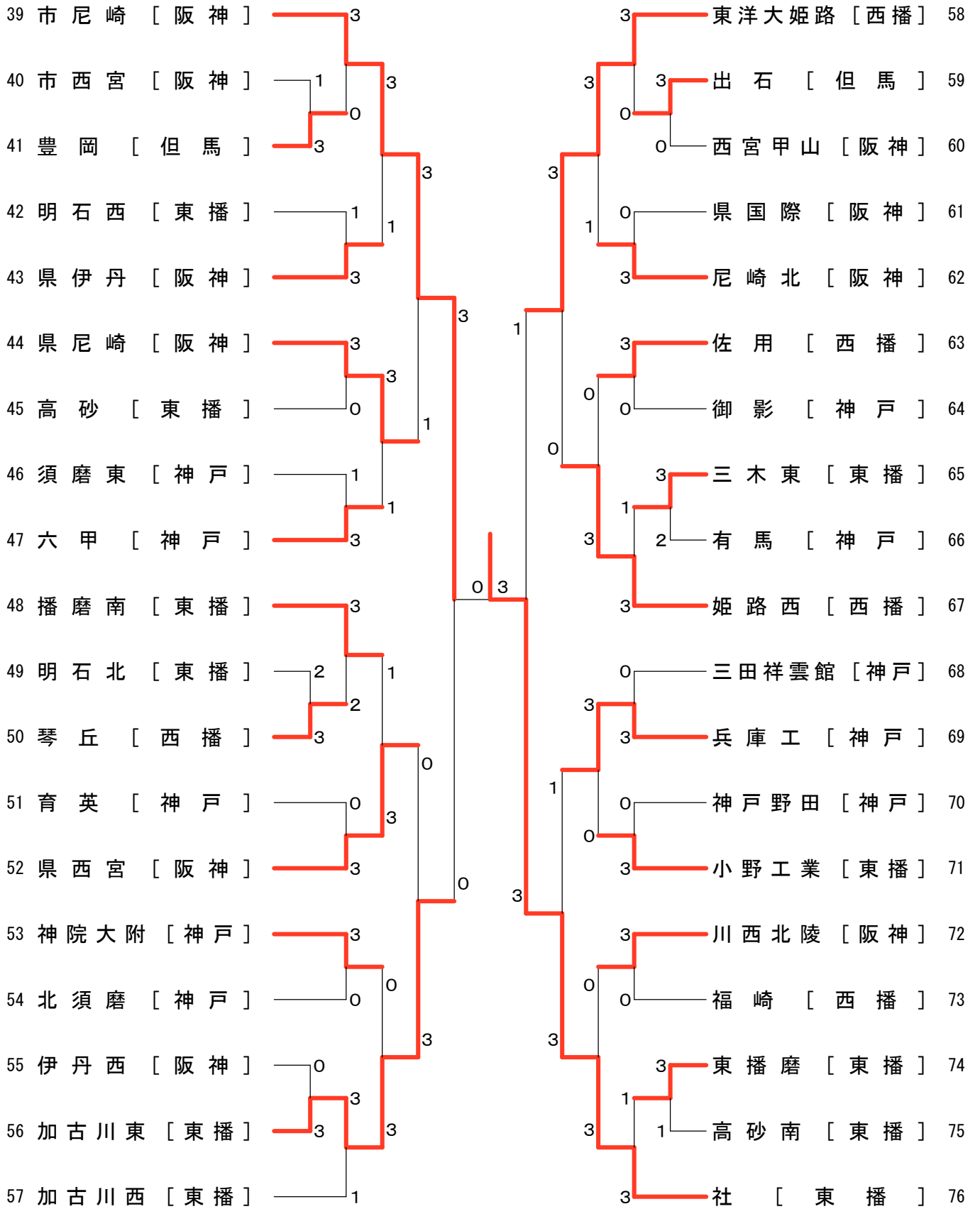


決勝戦



第58回兵庫県高等学校総合体育大会バドミントン競技

男子団体 - 2



<p>試合番号 BT-1</p> <p>姫路飾西〔西播〕 3 - 0 生野〔但馬〕</p> <p>稲津 佳希 2 $\begin{pmatrix} 21-13 \\ 21-16 \end{pmatrix}$ 0 椿野 浩太 藤原 圭吾 $\begin{pmatrix} 21-13 \\ 21-16 \end{pmatrix}$ 0 藤原 亜有</p> <p>福本 拓哉 2 $\begin{pmatrix} 18-21 \\ 21-13 \\ 21-15 \end{pmatrix}$ 1 田中 直弥 太田 拓斗 $\begin{pmatrix} 18-21 \\ 21-13 \\ 21-15 \end{pmatrix}$ 1 畑 幸志</p> <p>林 勇利 2 $\begin{pmatrix} 19-21 \\ 21-13 \\ 21-16 \end{pmatrix}$ 1 秋山 成輝</p> <p>稲津 佳希 $\begin{pmatrix} \\ \end{pmatrix}$ 椿野 浩太</p> <p>三浦 優斗 $\begin{pmatrix} \\ \end{pmatrix}$ 藤原 亜有</p>	<p>試合番号 BT-2</p> <p>三田〔神戸〕 3 - 0 相生産〔西播〕</p> <p>大田 僚平 2 $\begin{pmatrix} 21-15 \\ 16-21 \\ 21-16 \end{pmatrix}$ 1 安福 大聖 木戸 雄一 $\begin{pmatrix} 21-15 \\ 16-21 \\ 21-16 \end{pmatrix}$ 1 山西 健登</p> <p>青木 啓晃 2 $\begin{pmatrix} 21-12 \\ 21-13 \end{pmatrix}$ 0 岡田 右采 竹田 大樹 $\begin{pmatrix} 21-12 \\ 21-13 \end{pmatrix}$ 0 亀井 優志</p> <p>新地 諒士 2 $\begin{pmatrix} 21- 8 \\ 21- 7 \end{pmatrix}$ 0 頭島 亮</p> <p>大田 僚平 $\begin{pmatrix} \\ \end{pmatrix}$ 安福 大聖</p> <p>木戸 雄一 $\begin{pmatrix} \\ \end{pmatrix}$ 山西 健登</p>	<p>試合番号 BT-3</p> <p>川西明峰〔阪神〕 3 - 0 姫路商〔西播〕</p> <p>藤嶋 亮太 2 $\begin{pmatrix} 21-16 \\ 21-16 \end{pmatrix}$ 0 橋本 侃 齋藤 諒平 $\begin{pmatrix} 21-16 \\ 21-16 \end{pmatrix}$ 0 中村 尚吾</p> <p>多田 章悟 2 $\begin{pmatrix} 21-18 \\ 21-15 \end{pmatrix}$ 0 山本 拓磨 盛砂 寿弥 $\begin{pmatrix} 21-18 \\ 21-15 \end{pmatrix}$ 0 藤原 良介</p> <p>宮崎 翼 2 $\begin{pmatrix} 19-21 \\ 21-13 \\ 21-17 \end{pmatrix}$ 1 山田 健史</p> <p>藤嶋 亮太 $\begin{pmatrix} \\ \end{pmatrix}$ 橋本 侃</p> <p>盛砂 寿弥 $\begin{pmatrix} \\ \end{pmatrix}$ 山本 拓磨</p>
<p>試合番号 BT-4</p> <p>加古川北〔東播〕 3 - 0 上郡〔西播〕</p> <p>福本 晃喜 2 $\begin{pmatrix} 21- 6 \\ 21- 4 \end{pmatrix}$ 0 万徳 尚輝 平川 希実 $\begin{pmatrix} 21- 6 \\ 21- 4 \end{pmatrix}$ 0 山科 大志</p> <p>内田 匡哉 2 $\begin{pmatrix} 21-17 \\ 21- 9 \end{pmatrix}$ 0 岸岡 勇次 杉本 基樹 $\begin{pmatrix} 21-17 \\ 21- 9 \end{pmatrix}$ 0 森 淳</p> <p>松田 裕樹 2 $\begin{pmatrix} 21- 5 \\ 21- 5 \end{pmatrix}$ 0 西川 卓治</p> <p>丸山 晃佑 $\begin{pmatrix} \\ \end{pmatrix}$ 岸岡 勇次</p> <p>平川 希実 $\begin{pmatrix} \\ \end{pmatrix}$ 吉田 郷志</p>	<p>試合番号 BT-5</p> <p>長田〔神戸〕 3 - 0 西宮東〔阪神〕</p> <p>紀田 匡哉 2 $\begin{pmatrix} 22-20 \\ 9-21 \\ 22-20 \end{pmatrix}$ 1 香田 錬 後藤 拓矢 $\begin{pmatrix} 22-20 \\ 9-21 \\ 22-20 \end{pmatrix}$ 1 岡田 将範</p> <p>飛田 直哉 2 $\begin{pmatrix} 21-12 \\ 19-21 \\ 21-12 \end{pmatrix}$ 1 越智 勇貴 播木 亮太郎 $\begin{pmatrix} 21-12 \\ 19-21 \\ 21-12 \end{pmatrix}$ 1 清水 勝</p> <p>水野 裕貴 2 $\begin{pmatrix} 23-21 \\ 21-17 \end{pmatrix}$ 0 佐藤 佑</p> <p>高見 達也 $\begin{pmatrix} \\ \end{pmatrix}$ 清水 勝</p> <p>播木 亮太郎 $\begin{pmatrix} \\ \end{pmatrix}$ 越智 勇貴</p>	<p>試合番号 BT-6</p> <p>姫路南〔西播〕 3 - 1 宝塚東〔阪神〕</p> <p>後井 俊哉 2 $\begin{pmatrix} 15-21 \\ 21-12 \\ 21-12 \end{pmatrix}$ 1 前田 大樹 本庄 健朗 $\begin{pmatrix} 15-21 \\ 21-12 \\ 21-12 \end{pmatrix}$ 1 河野 大登</p> <p>山崎 太雅 2 $\begin{pmatrix} 21-16 \\ 21-15 \end{pmatrix}$ 0 浅倉 駿 梶木 涼介 $\begin{pmatrix} 21-16 \\ 21-15 \end{pmatrix}$ 0 田中 悠雅</p> <p>松田 昂樹 1 $\begin{pmatrix} 19-21 \\ 22-20 \\ 16-21 \end{pmatrix}$ 2 永関 隆久</p> <p>後井 俊哉 2 $\begin{pmatrix} 12-21 \\ 22-20 \\ 22-20 \end{pmatrix}$ 1 浅倉 駿</p> <p>山崎 太雅 $\begin{pmatrix} \\ \end{pmatrix}$ 河野 大登</p>
<p>試合番号 BT-7</p> <p>豊岡〔但馬〕 3 - 1 市西宮〔阪神〕</p> <p>原田 拓真 0 $\begin{pmatrix} 15-21 \\ 12-21 \end{pmatrix}$ 2 福田 勇佑 岩本 大輝 $\begin{pmatrix} 15-21 \\ 12-21 \end{pmatrix}$ 2 久森 洸希</p> <p>植田 暁 2 $\begin{pmatrix} 21-16 \\ 17-21 \\ 21-16 \end{pmatrix}$ 1 柴田 拓真 小島 啓輔 $\begin{pmatrix} 21-16 \\ 17-21 \\ 21-16 \end{pmatrix}$ 1 堤 楽</p> <p>東家 嘉紀 2 $\begin{pmatrix} 10-21 \\ 21-16 \\ 21-16 \end{pmatrix}$ 1 窪田 勇夢</p> <p>原田 拓真 2 $\begin{pmatrix} 21-14 \\ 21-19 \end{pmatrix}$ 0 福田 勇佑</p> <p>岩本 大輝 $\begin{pmatrix} \\ \end{pmatrix}$ 久森 洸希</p>	<p>試合番号 BT-8</p> <p>琴丘〔西播〕 3 - 2 明石北〔東播〕</p> <p>松尾 輝 2 $\begin{pmatrix} 21- 7 \\ 21-13 \end{pmatrix}$ 0 櫻井 崇弘 是枝 哲心 $\begin{pmatrix} 21- 7 \\ 21-13 \end{pmatrix}$ 0 奥田 弘太郎</p> <p>谷田 勇樹 0 $\begin{pmatrix} 19-21 \\ 16-21 \end{pmatrix}$ 2 西田 亘佑 藤生 和希 $\begin{pmatrix} 19-21 \\ 16-21 \end{pmatrix}$ 2 廣瀬 柁大</p> <p>松崎 悠真 1 $\begin{pmatrix} 21-18 \\ 9-21 \\ 18-21 \end{pmatrix}$ 2 平田 健</p> <p>松尾 輝 2 $\begin{pmatrix} 21-16 \\ 21-14 \end{pmatrix}$ 0 櫻井 崇弘</p> <p>是枝 哲心 2 $\begin{pmatrix} 22-20 \\ 21-19 \end{pmatrix}$ 0 西田 亘佑</p>	<p>試合番号 BT-9</p> <p>加古川東〔東播〕 3 - 0 伊丹西〔阪神〕</p> <p>阿部 秀隆 2 $\begin{pmatrix} 21- 7 \\ 21- 8 \end{pmatrix}$ 0 小谷 築 上田 健太郎 $\begin{pmatrix} 21- 7 \\ 21- 8 \end{pmatrix}$ 0 柴川 師勇</p> <p>西岡 瑛 2 $\begin{pmatrix} 21-13 \\ 21- 6 \end{pmatrix}$ 0 高見 吉宗 増田 光起 $\begin{pmatrix} 21-13 \\ 21- 6 \end{pmatrix}$ 0 吉坂 惇平</p> <p>八木 一樹 2 $\begin{pmatrix} 21-18 \\ 21- 9 \end{pmatrix}$ 0 齊藤 健太</p> <p>阿部 秀隆 $\begin{pmatrix} \\ \end{pmatrix}$ 小谷 築</p> <p>上田 健太郎 $\begin{pmatrix} \\ \end{pmatrix}$ 高見 吉宗</p>
<p>試合番号 BT-10</p> <p>出石〔但馬〕 3 - 0 西宮甲山〔阪神〕</p> <p>福嶋 尚基 2 $\begin{pmatrix} 21-14 \\ 21- 7 \end{pmatrix}$ 0 谷口 康太郎 中尾 太一 $\begin{pmatrix} 21-14 \\ 21- 7 \end{pmatrix}$ 0 須賀 晃介</p> <p>土野 公歳 2 $\begin{pmatrix} 21-15 \\ 18-21 \\ 21-19 \end{pmatrix}$ 1 田中 秀樹 岡田 楓徒 $\begin{pmatrix} 21-15 \\ 18-21 \\ 21-19 \end{pmatrix}$ 1 坂井 優輝</p> <p>森本 悠斗 2 $\begin{pmatrix} 21-16 \\ 21-15 \end{pmatrix}$ 0 西尾 一起</p> <p>土野 公歳 $\begin{pmatrix} \\ \end{pmatrix}$ 田中 秀樹</p> <p>岡田 楓徒 $\begin{pmatrix} \\ \end{pmatrix}$ 坂井 優輝</p>	<p>試合番号 BT-11</p> <p>三木東〔東播〕 3 - 2 有馬〔神戸〕</p> <p>半田 晃平 0 $\begin{pmatrix} 20-22 \\ 15-21 \end{pmatrix}$ 2 安井 真輝 橋本 頼輝 $\begin{pmatrix} 20-22 \\ 15-21 \end{pmatrix}$ 2 水元 隆聡</p> <p>西山 亮矢 2 $\begin{pmatrix} 21-14 \\ 21-14 \end{pmatrix}$ 0 亀井 悠斗 春川 大地 $\begin{pmatrix} 21-14 \\ 21-14 \end{pmatrix}$ 0 山下 師弘</p> <p>藤井 優作 2 $\begin{pmatrix} 21-14 \\ 21-12 \end{pmatrix}$ 0 今西 佑真</p> <p>半田 晃平 0 $\begin{pmatrix} 10-21 \\ 19-21 \end{pmatrix}$ 2 水元 隆聡</p> <p>橋本 頼輝 2 $\begin{pmatrix} 21-16 \\ 21-17 \end{pmatrix}$ 0 安井 真輝</p>	<p>試合番号 BT-12</p> <p>東播磨〔東播〕 3 - 1 高砂南〔東播〕</p> <p>本岡 洋祐 2 $\begin{pmatrix} 21-11 \\ 21-16 \end{pmatrix}$ 0 福本 祐介 藤田 智暉 $\begin{pmatrix} 21-11 \\ 21-16 \end{pmatrix}$ 0 井上 敬介</p> <p>嵐 達也 0 $\begin{pmatrix} 15-21 \\ 18-21 \end{pmatrix}$ 2 濱本 航平 繪野 宏章 $\begin{pmatrix} 15-21 \\ 18-21 \end{pmatrix}$ 2 小網 翔馬</p> <p>近江 俊恭 2 $\begin{pmatrix} 21-14 \\ 21- 9 \end{pmatrix}$ 0 坂部 凌</p> <p>嵐 達也 2 $\begin{pmatrix} 22-20 \\ 21-19 \end{pmatrix}$ 0 濱本 航平</p> <p>本岡 洋祐 $\begin{pmatrix} 21-16 \\ \end{pmatrix}$ 小網 翔馬</p>

<p>試合番号 BT-13</p> <p>村野工 [神戸] 3 - 0 姫路飾西 [西播]</p> <p>唐津 駿 2 $\begin{pmatrix} 21-8 \\ 21-4 \end{pmatrix}$ 0 三浦 優斗 武本 颯 $\begin{pmatrix} 21-8 \\ 21-4 \end{pmatrix}$ 0 林 勇利</p> <p>吉田 透 2 $\begin{pmatrix} 21-6 \\ 21-13 \end{pmatrix}$ 0 山下 廉 金田 泰輝 $\begin{pmatrix} 21-6 \\ 21-13 \end{pmatrix}$ 0 三木 世良哉</p> <p>戸内 佑亮 2 $\begin{pmatrix} 21-5 \\ 21-5 \end{pmatrix}$ 0 稲津 佳希</p> <p>福本 光喜 $\begin{pmatrix} \\ \end{pmatrix}$ 三木 世良哉</p> <p>佐藤 康平 $\begin{pmatrix} \\ \end{pmatrix}$ 三浦 優斗</p>	<p>試合番号 BT-14</p> <p>姫路工 [西播] 3 - 0 龍野北 [西播]</p> <p>末兼 冬麻 2 $\begin{pmatrix} 21-16 \\ 21-9 \end{pmatrix}$ 0 三村 朋寛 笠井 航平 $\begin{pmatrix} 21-16 \\ 21-9 \end{pmatrix}$ 0 高野 創太</p> <p>阿部 悠也 2 $\begin{pmatrix} 22-20 \\ 25-23 \end{pmatrix}$ 0 松田 健吾 橋本 隆秀 $\begin{pmatrix} 22-20 \\ 25-23 \end{pmatrix}$ 0 衣本 裕介</p> <p>清水 裕太郎 2 $\begin{pmatrix} 21-17 \\ 21-16 \end{pmatrix}$ 0 齋藤 佑貴</p> <p>笠井 航平 $\begin{pmatrix} \\ \end{pmatrix}$ 松田 健吾</p> <p>末兼 冬麻 $\begin{pmatrix} \\ \end{pmatrix}$ 三村 朋寛</p>	<p>試合番号 BT-15</p> <p>八鹿 [但馬] 3 - 0 尼崎工 [阪神]</p> <p>藤本 哲 2 $\begin{pmatrix} 21-13 \\ 21-14 \end{pmatrix}$ 0 井若 清流 瀬原 克騎 $\begin{pmatrix} 21-13 \\ 21-14 \end{pmatrix}$ 0 中村 基内</p> <p>奥 智貴 2 $\begin{pmatrix} 21-13 \\ 21-17 \end{pmatrix}$ 0 町田 直人 田中 芳典 $\begin{pmatrix} 21-13 \\ 21-17 \end{pmatrix}$ 0 正賀 大介</p> <p>飯野 立暉 2 $\begin{pmatrix} 21-7 \\ 21-4 \end{pmatrix}$ 0 木村 健人</p> <p>瀬原 克騎 $\begin{pmatrix} \\ \end{pmatrix}$ 井若 清流</p> <p>藤本 哲 $\begin{pmatrix} \\ \end{pmatrix}$ 中村 基内</p>
<p>試合番号 BT-16</p> <p>県立大附 [西播] 3 - 0 山崎 [西播]</p> <p>中条 洸一 2 $\begin{pmatrix} 21-8 \\ 21-17 \end{pmatrix}$ 0 下段 孝介 平野 賢治 $\begin{pmatrix} 21-8 \\ 21-17 \end{pmatrix}$ 0 長谷川 僚己</p> <p>清水 宏人 2 $\begin{pmatrix} 18-21 \\ 21-17 \\ 25-23 \end{pmatrix}$ 1 衣笠 未来也 岡本 健永 $\begin{pmatrix} 18-21 \\ 21-17 \\ 25-23 \end{pmatrix}$ 1 安井 愛貴</p> <p>三浦 周平 2 $\begin{pmatrix} 21-6 \\ 21-8 \end{pmatrix}$ 0 中藤 雄太</p> <p>岡本 健永 $\begin{pmatrix} \\ \end{pmatrix}$ 衣笠 未来也</p> <p>中条 洸一 $\begin{pmatrix} \\ \end{pmatrix}$ 長谷川 僚己</p>	<p>試合番号 BT-17</p> <p>三田 [神戸] 3 - 0 豊岡総合 [但馬]</p> <p>大田 僚平 2 $\begin{pmatrix} 21-15 \\ 21-8 \end{pmatrix}$ 0 門間 俊兵 木戸 雄一 $\begin{pmatrix} 21-15 \\ 21-8 \end{pmatrix}$ 0 上田 駿介</p> <p>青木 啓晃 2 $\begin{pmatrix} 21-8 \\ 21-8 \end{pmatrix}$ 0 田中 稔己 竹田 大樹 $\begin{pmatrix} 21-8 \\ 21-8 \end{pmatrix}$ 0 平井 直樹</p> <p>新地 諒士 2 $\begin{pmatrix} 21-9 \\ 21-8 \end{pmatrix}$ 0 藤田 康生</p> <p>大田 僚平 $\begin{pmatrix} \\ \end{pmatrix}$ 門間 俊兵</p> <p>木戸 雄一 $\begin{pmatrix} \\ \end{pmatrix}$ 上田 駿介</p>	<p>試合番号 BT-18</p> <p>神戸 [神戸] 3 - 0 舞子 [神戸]</p> <p>福田 俊哉 2 $\begin{pmatrix} 21-8 \\ 21-8 \end{pmatrix}$ 0 中本 航 山本 碧都 $\begin{pmatrix} 21-8 \\ 21-8 \end{pmatrix}$ 0 沖本 将季</p> <p>橋本 龍 2 $\begin{pmatrix} 21-14 \\ 21-12 \end{pmatrix}$ 0 池田 智計 藤田 一貴 $\begin{pmatrix} 21-14 \\ 21-12 \end{pmatrix}$ 0 岡本 紘樹</p> <p>中田 卓宏 $\begin{pmatrix} \\ \end{pmatrix}$ 松岡 知樹</p> <p>橋本 龍 2 $\begin{pmatrix} 21-15 \\ 21-19 \end{pmatrix}$ 0 池田 智計</p> <p>藤田 一貴 $\begin{pmatrix} \\ \end{pmatrix}$ 岡本 紘樹</p>
<p>試合番号 BT-19</p> <p>星陵 [神戸] 3 - 2 鳴尾 [阪神]</p> <p>田中 成樹 1 $\begin{pmatrix} 16-21 \\ 21-8 \\ 20-22 \end{pmatrix}$ 2 荒木 洸太郎 榎見 浩平 $\begin{pmatrix} 16-21 \\ 21-8 \\ 20-22 \end{pmatrix}$ 2 岡田 魁斗</p> <p>中西 優介 2 $\begin{pmatrix} 20-22 \\ 21-15 \\ 21-15 \end{pmatrix}$ 1 伊丹 舜 飛田 皓祐 $\begin{pmatrix} 20-22 \\ 21-15 \\ 21-15 \end{pmatrix}$ 1 角永 潤也</p> <p>廣田 尚紀 2 $\begin{pmatrix} 21-11 \\ 21-11 \end{pmatrix}$ 0 杉園 優太</p> <p>田中 成樹 0 $\begin{pmatrix} 10-21 \\ 15-21 \end{pmatrix}$ 2 荒木 洸太郎</p> <p>中西 優介 2 $\begin{pmatrix} 21-15 \\ 21-16 \end{pmatrix}$ 0 伊丹 舜</p>	<p>試合番号 BT-20</p> <p>飾磨工 [西播] 3 - 0 川西明峰 [阪神]</p> <p>石田 建輝 2 $\begin{pmatrix} 21-15 \\ 21-14 \end{pmatrix}$ 0 藤嶋 亮太 金澤 龍生 $\begin{pmatrix} 21-15 \\ 21-14 \end{pmatrix}$ 0 齋藤 諒平</p> <p>嶋崎 舜祐 2 $\begin{pmatrix} 21-14 \\ 21-18 \end{pmatrix}$ 0 多田 章悟 本田 尚之 $\begin{pmatrix} 21-14 \\ 21-18 \end{pmatrix}$ 0 盛砂 寿弥</p> <p>金沢 聖明 2 $\begin{pmatrix} 21-14 \\ 21-9 \end{pmatrix}$ 0 松村 直道</p> <p>石田 建輝 $\begin{pmatrix} \\ \end{pmatrix}$ 藤嶋 亮太</p> <p>本田 尚之 $\begin{pmatrix} \\ \end{pmatrix}$ 盛砂 寿弥</p>	<p>試合番号 BT-21</p> <p>加古川北 [東播] 3 - 0 川西緑台 [阪神]</p> <p>内田 匡哉 2 $\begin{pmatrix} 21-19 \\ 21-15 \end{pmatrix}$ 0 沢田 真 丸山 晃佑 $\begin{pmatrix} 21-19 \\ 21-15 \end{pmatrix}$ 0 肥爪 智紀</p> <p>福本 晃喜 2 $\begin{pmatrix} 21-18 \\ 21-17 \end{pmatrix}$ 0 喜多川 雷蔵 平川 希実 $\begin{pmatrix} 21-18 \\ 21-17 \end{pmatrix}$ 0 松本 岳人</p> <p>松田 裕樹 2 $\begin{pmatrix} 21-19 \\ 22-20 \end{pmatrix}$ 0 田中 裕貴</p> <p>丸山 晃佑 $\begin{pmatrix} \\ \end{pmatrix}$ 肥爪 智紀</p> <p>平川 希実 $\begin{pmatrix} \\ \end{pmatrix}$ 沢田 真</p>
<p>試合番号 BT-22</p> <p>姫路東 [西播] 3 - 0 太子 [西播]</p> <p>西脇 頌太 2 $\begin{pmatrix} 21-5 \\ 21-7 \end{pmatrix}$ 0 中田 雄太 濱本 悠暉 $\begin{pmatrix} 21-5 \\ 21-7 \end{pmatrix}$ 0 新宮 郁亮</p> <p>黒田 修平 2 $\begin{pmatrix} 21-17 \\ 21-16 \end{pmatrix}$ 0 笹山 空良 生嶋 隆貴 $\begin{pmatrix} 21-17 \\ 21-16 \end{pmatrix}$ 0 世古 裕一</p> <p>黒岩 駿也 2 $\begin{pmatrix} 21-14 \\ 21-11 \end{pmatrix}$ 0 西脇 健登</p> <p>西脇 頌太 $\begin{pmatrix} \\ \end{pmatrix}$ 世古 裕一</p> <p>恒藤 悠成 $\begin{pmatrix} \\ \end{pmatrix}$ 笹山 空良</p>	<p>試合番号 BT-23</p> <p>姫路 [西播] 3 - 2 加古川南 [東播]</p> <p>林 開利 0 $\begin{pmatrix} 8-21 \\ 9-21 \end{pmatrix}$ 2 永井 弘佑 中川 光治 $\begin{pmatrix} 8-21 \\ 9-21 \end{pmatrix}$ 2 上田 昂平</p> <p>上田 将真 2 $\begin{pmatrix} 21-10 \\ 21-11 \end{pmatrix}$ 0 山本 翔也 高瀬 陽斗 $\begin{pmatrix} 21-10 \\ 21-11 \end{pmatrix}$ 0 日坂 卓路</p> <p>長谷 光起 2 $\begin{pmatrix} 21-17 \\ 22-20 \end{pmatrix}$ 0 永井 一輝</p> <p>林 開利 0 $\begin{pmatrix} 15-21 \\ 10-21 \end{pmatrix}$ 2 上田 昂平</p> <p>上田 将真 2 $\begin{pmatrix} 21-17 \\ 21-18 \end{pmatrix}$ 0 永井 弘佑</p>	<p>試合番号 BT-24</p> <p>長田 [神戸] 3 - 2 網干 [西播]</p> <p>紀田 匡哉 2 $\begin{pmatrix} 11-21 \\ 21-16 \\ 21-16 \end{pmatrix}$ 1 中嶋 優作 後藤 拓矢 $\begin{pmatrix} 11-21 \\ 21-16 \\ 21-16 \end{pmatrix}$ 1 寺田 輝</p> <p>飛田 直哉 2 $\begin{pmatrix} 22-20 \\ 15-21 \\ 21-17 \end{pmatrix}$ 1 石田 涼太 播木 亮太郎 $\begin{pmatrix} 22-20 \\ 15-21 \\ 21-17 \end{pmatrix}$ 1 後藤 友真</p> <p>高見 達也 1 $\begin{pmatrix} 21-14 \\ 17-21 \\ 13-21 \end{pmatrix}$ 2 濱野 弘大</p> <p>水野 裕貴 1 $\begin{pmatrix} 21-13 \\ 17-21 \\ 14-21 \end{pmatrix}$ 2 中嶋 優作</p> <p>播木 亮太郎 2 $\begin{pmatrix} 15-21 \\ 21-15 \\ 21-17 \end{pmatrix}$ 1 石田 涼太</p>

<p>試合番号 BT-25</p> <p>武庫荘総合 [阪神] 3 - 1 神戸第一 [神戸]</p> <p>田口 将史 2 $\begin{pmatrix} 21-10 \\ 21-8 \end{pmatrix}$ 0 影本 雅典 吉川 昌志 2 $\begin{pmatrix} 21-8 \\ 21-8 \end{pmatrix}$ 0 武本 尚</p> <p>神浦 大希 0 $\begin{pmatrix} 6-21 \\ 6-21 \end{pmatrix}$ 2 佐久間 大地 岡 友也 0 $\begin{pmatrix} 6-21 \\ 6-21 \end{pmatrix}$ 2 杉山 彰</p> <p>鍛冶 大樹 2 $\begin{pmatrix} 21-17 \\ 21-8 \end{pmatrix}$ 0 駒田 龍斗</p> <p>吉川 昌志 2 $\begin{pmatrix} 21-13 \\ 21-9 \end{pmatrix}$ 0 佐久間 大地</p> <p>田口 将史 $\left(\right)$ 杉山 彰</p>	<p>試合番号 BT-26</p> <p>滝川 [神戸] 3 - 1 須磨学園 [神戸]</p> <p>樋口 聰介 2 $\begin{pmatrix} 20-22 \\ 21-9 \\ 21-7 \end{pmatrix}$ 1 北川 凌 奥村 惇一 2 $\begin{pmatrix} 21-14 \\ 21-7 \end{pmatrix}$ 1 前田 亮太郎</p> <p>塚本 進之介 1 $\begin{pmatrix} 14-21 \\ 21-14 \\ 16-21 \end{pmatrix}$ 2 小林 駿一 南 龍星 2 $\begin{pmatrix} 21-14 \\ 16-21 \end{pmatrix}$ 2 山田 棕介</p> <p>森本 旭翔 2 $\begin{pmatrix} 21-9 \\ 21-7 \end{pmatrix}$ 0 小泉 七都</p> <p>奥村 惇一 2 $\begin{pmatrix} 21-19 \\ 21-11 \end{pmatrix}$ 0 北川 凌</p> <p>樋口 聰介 $\left(\right)$ 小林 駿一</p>	<p>試合番号 BT-27</p> <p>甲南 [阪神] 3 - 0 尼崎稲園 [阪神]</p> <p>大園 悟司 2 $\begin{pmatrix} 21-15 \\ 11-21 \\ 21-19 \end{pmatrix}$ 1 豊田 優一 米 満 奎 2 $\begin{pmatrix} 21-15 \\ 11-21 \\ 21-19 \end{pmatrix}$ 1 和田 武士</p> <p>沼本 義大 2 $\begin{pmatrix} 21-11 \\ 21-16 \end{pmatrix}$ 0 逢見 海渡 前川 翔太郎 2 $\begin{pmatrix} 21-11 \\ 21-16 \end{pmatrix}$ 0 星田 直輝</p> <p>中谷 太一 2 $\begin{pmatrix} 21-12 \\ 21-19 \end{pmatrix}$ 0 後藤 智紀</p> <p>奈下恵 朋也 $\left(\right)$ 豊田 優一</p> <p>大園 悟司 $\left(\right)$ 和田 武士</p>
<p>試合番号 BT-28</p> <p>東播工業 [東播] 3 - 0 姫路南 [西播]</p> <p>西本 浩平 2 $\begin{pmatrix} 21-7 \\ 21-14 \end{pmatrix}$ 0 山崎 太雅 太田 翼 2 $\begin{pmatrix} 21-7 \\ 21-14 \end{pmatrix}$ 0 梶木 涼介</p> <p>国方 駿介 2 $\begin{pmatrix} 21-12 \\ 21-14 \end{pmatrix}$ 0 本庄 健朗 松本 昂士 2 $\begin{pmatrix} 21-12 \\ 21-14 \end{pmatrix}$ 0 貝藤 達哉</p> <p>三宅 仁志 2 $\begin{pmatrix} 21-10 \\ 21-8 \end{pmatrix}$ 0 後井 俊哉</p> <p>秋田 善弘 $\left(\right)$ 山崎 太雅</p> <p>東山 隆一 $\left(\right)$ 梶木 涼介</p>	<p>試合番号 BT-29</p> <p>市尼崎 [阪神] 3 - 0 豊岡 [但馬]</p> <p>大西 将暉 2 $\begin{pmatrix} 21-13 \\ 21-10 \end{pmatrix}$ 0 岩本 大輝 福山 拓歩 2 $\begin{pmatrix} 21-13 \\ 21-10 \end{pmatrix}$ 0 東家 嘉紀</p> <p>山口 幸一郎 2 $\begin{pmatrix} 21-10 \\ 21-9 \end{pmatrix}$ 0 植田 暁 伊藤 和命 2 $\begin{pmatrix} 21-10 \\ 21-9 \end{pmatrix}$ 0 小島 啓輔</p> <p>安田 涼亮 2 $\begin{pmatrix} 21-12 \\ 21-9 \end{pmatrix}$ 0 原田 拓真</p> <p>大西 将暉 $\left(\right)$ 東家 嘉紀</p> <p>福山 拓歩 $\left(\right)$ 小島 啓輔</p>	<p>試合番号 BT-30</p> <p>県伊丹 [阪神] 3 - 1 明石西 [東播]</p> <p>高井 秀輔 2 $\begin{pmatrix} 21-10 \\ 21-19 \end{pmatrix}$ 0 森 浩誠 森田 啓介 2 $\begin{pmatrix} 21-10 \\ 21-19 \end{pmatrix}$ 0 坂本 大</p> <p>石倉 奏弥 2 $\begin{pmatrix} 18-21 \\ 21-16 \\ 21-8 \end{pmatrix}$ 1 松原 一樹 加茂 司 2 $\begin{pmatrix} 18-21 \\ 21-16 \\ 21-8 \end{pmatrix}$ 1 水野 真太郎</p> <p>三好 雅人 0 $\begin{pmatrix} 13-21 \\ 13-21 \end{pmatrix}$ 2 吉田 隼人</p> <p>森田 啓介 2 $\begin{pmatrix} 21-12 \\ 21-13 \end{pmatrix}$ 0 森 浩誠</p> <p>高井 秀輔 $\left(\right)$ 坂本 大</p>
<p>試合番号 BT-31</p> <p>県尼崎 [阪神] 3 - 0 高砂 [東播]</p> <p>瀧本 赳史 2 $\begin{pmatrix} 21-6 \\ 21-16 \end{pmatrix}$ 0 石田 凌也 木口屋 一晃 2 $\begin{pmatrix} 21-6 \\ 21-16 \end{pmatrix}$ 0 柿原 廉</p> <p>永田 駿 2 $\begin{pmatrix} 21-18 \\ 21-16 \end{pmatrix}$ 0 四間 勇真 中島 瑞希 2 $\begin{pmatrix} 21-18 \\ 21-16 \end{pmatrix}$ 0 山本 智也</p> <p>渡辺 拓也 2 $\begin{pmatrix} 21-11 \\ 12-21 \\ 21-12 \end{pmatrix}$ 1 楠 竜弥</p> <p>木口屋 一晃 $\left(\right)$ 柿原 廉</p> <p>瀧本 赳史 $\left(\right)$ 小出水 伸</p>	<p>試合番号 BT-32</p> <p>六甲 [神戸] 3 - 1 須磨東 [神戸]</p> <p>中嶋 敏司 2 $\begin{pmatrix} 21-13 \\ 21-7 \end{pmatrix}$ 0 橋爪 誠人 鷲野 正憲 2 $\begin{pmatrix} 21-13 \\ 21-7 \end{pmatrix}$ 0 細川 蒼太</p> <p>前田 直輝 0 $\begin{pmatrix} 17-21 \\ 17-21 \end{pmatrix}$ 2 喬 海舟 八代 恭輔 0 $\begin{pmatrix} 17-21 \\ 17-21 \end{pmatrix}$ 2 山内 康平</p> <p>岡島 慶汰 2 $\begin{pmatrix} 21-14 \\ 21-15 \end{pmatrix}$ 0 永高 裕太</p> <p>鷲野 正憲 2 $\begin{pmatrix} 23-21 \\ 21-12 \end{pmatrix}$ 0 山内 康平</p> <p>中嶋 敏司 $\left(\right)$ 喬 海舟</p>	<p>試合番号 BT-33</p> <p>播磨南 [東播] 3 - 2 琴丘 [西播]</p> <p>塗木 智也 0 $\begin{pmatrix} 19-21 \\ 8-21 \end{pmatrix}$ 2 松尾 輝 藤井 星斗 0 $\begin{pmatrix} 19-21 \\ 8-21 \end{pmatrix}$ 2 是枝 哲心</p> <p>三浦 光輝 2 $\begin{pmatrix} 21-11 \\ 21-12 \end{pmatrix}$ 0 谷田 勇樹 大塚 裕介 2 $\begin{pmatrix} 21-11 \\ 21-12 \end{pmatrix}$ 0 中島 光慧</p> <p>上田 真人 0 $\begin{pmatrix} 15-21 \\ 11-21 \end{pmatrix}$ 2 松崎 悠真</p> <p>三浦 光輝 2 $\begin{pmatrix} 14-21 \\ 22-20 \\ 21-13 \end{pmatrix}$ 1 松尾 輝</p> <p>大塚 裕介 2 $\begin{pmatrix} 21-17 \\ 21-18 \end{pmatrix}$ 0 是枝 哲心</p>
<p>試合番号 BT-34</p> <p>県西宮 [阪神] 3 - 0 育英 [神戸]</p> <p>井上 隆司 2 $\begin{pmatrix} 21-5 \\ 21-7 \end{pmatrix}$ 0 濱田 匠 尾崎 普 2 $\begin{pmatrix} 21-5 \\ 21-7 \end{pmatrix}$ 0 牧野 航大</p> <p>梶谷 幸広 2 $\begin{pmatrix} 21-11 \\ 21-11 \end{pmatrix}$ 0 継山 仁 阿部 千聖 2 $\begin{pmatrix} 21-11 \\ 21-11 \end{pmatrix}$ 0 智内 涼平</p> <p>山本 修平 2 $\begin{pmatrix} 21-12 \\ 21-17 \end{pmatrix}$ 0 上田 莞市</p> <p>阿部 千聖 $\left(\right)$ 継山 仁</p> <p>井上 隆司 $\left(\right)$ 智内 涼平</p>	<p>試合番号 BT-35</p> <p>神院大附 [神戸] 3 - 0 北須磨 [神戸]</p> <p>今枝 晃平 2 $\begin{pmatrix} 21-10 \\ 21-19 \end{pmatrix}$ 0 川西 泰誠 大山 達也 2 $\begin{pmatrix} 21-10 \\ 21-19 \end{pmatrix}$ 0 三浦 成道</p> <p>阪本 迅風 2 $\begin{pmatrix} 21-8 \\ 21-11 \end{pmatrix}$ 0 松崎 智也 森本 隼輔 2 $\begin{pmatrix} 21-8 \\ 21-11 \end{pmatrix}$ 0 中田 晴康</p> <p>稲垣 健太 2 $\begin{pmatrix} 21-13 \\ 23-21 \end{pmatrix}$ 0 加藤 佑典</p> <p>大浦 颯人 $\left(\right)$ 川西 泰誠</p> <p>小林 昌平 $\left(\right)$ 三浦 成道</p>	<p>試合番号 BT-36</p> <p>加古川東 [東播] 3 - 1 加古川西 [東播]</p> <p>西岡 瑛 0 $\begin{pmatrix} 13-21 \\ 13-21 \end{pmatrix}$ 2 江口 正太 増田 光起 0 $\begin{pmatrix} 13-21 \\ 13-21 \end{pmatrix}$ 2 潤井 泰斗</p> <p>阿部 秀隆 2 $\begin{pmatrix} 21-12 \\ 21-18 \end{pmatrix}$ 0 小河 優太 上田 健太郎 2 $\begin{pmatrix} 21-12 \\ 21-18 \end{pmatrix}$ 0 平石 達彦</p> <p>八木 一樹 2 $\begin{pmatrix} 21-16 \\ 21-17 \end{pmatrix}$ 0 大西 惇</p> <p>阿部 秀隆 2 $\begin{pmatrix} 21-14 \\ 22-20 \end{pmatrix}$ 0 江口 正太</p> <p>上田 健太郎 $\left(\right)$ 潤井 泰斗</p>

<p>試合番号 BT-37</p> <p>東洋大姫路 [西播] 3 - 0 出石 [但馬]</p> <p>的場 雄士 2 $\begin{pmatrix} 21-6 \\ 21-4 \end{pmatrix}$ 0 森本 悠斗 木畑 優大 $\begin{pmatrix} 21-6 \\ 21-4 \end{pmatrix}$ 0 福嶋 尚基</p> <p>加藤 大輝 2 $\begin{pmatrix} 21-7 \\ 21-10 \end{pmatrix}$ 0 土野 公歳 島田 匠 $\begin{pmatrix} 21-7 \\ 21-10 \end{pmatrix}$ 0 岡田 楓徒</p> <p>野村 優介 2 $\begin{pmatrix} 21-11 \\ 21-11 \end{pmatrix}$ 0 中尾 太一</p> <p>的場 雄士 $\begin{pmatrix} \quad \\ \quad \end{pmatrix}$ 土野 公歳</p> <p>木畑 優大 $\begin{pmatrix} \quad \\ \quad \end{pmatrix}$ 岡田 楓徒</p>	<p>試合番号 BT-38</p> <p>尼崎北 [阪神] 3 - 0 県国際 [阪神]</p> <p>長野 雄樹 2 $\begin{pmatrix} 21-16 \\ 17-21 \\ 21-8 \end{pmatrix}$ 1 マツカイ 利輝 歳内 貴大 $\begin{pmatrix} 21-16 \\ 17-21 \\ 21-8 \end{pmatrix}$ 1 國津 良介</p> <p>今里 智樹 2 $\begin{pmatrix} 21-9 \\ 17-21 \\ 21-15 \end{pmatrix}$ 1 中井 隆斗 坂本 大樹 $\begin{pmatrix} 21-9 \\ 17-21 \\ 21-15 \end{pmatrix}$ 1 右田 雅哉</p> <p>安田 雄樹 2 $\begin{pmatrix} 21-7 \\ 21-9 \end{pmatrix}$ 0 太田 景虎</p> <p>歳内 貴大 $\begin{pmatrix} \quad \\ \quad \end{pmatrix}$ 國津 良介</p> <p>長野 雄樹 $\begin{pmatrix} \quad \\ \quad \end{pmatrix}$ マツカイ 利輝</p>	<p>試合番号 BT-39</p> <p>佐用 [西播] 3 - 0 御影 [神戸]</p> <p>笹谷 暢穂 2 $\begin{pmatrix} 14-21 \\ 21-18 \\ 21-14 \end{pmatrix}$ 1 樋口 紘平 長井 絢斗 $\begin{pmatrix} 14-21 \\ 21-18 \\ 21-14 \end{pmatrix}$ 1 松本 涼太</p> <p>盛崎 光基 2 $\begin{pmatrix} 21-6 \\ 21-18 \end{pmatrix}$ 0 世良 洸陽 眞野 寛己 $\begin{pmatrix} 21-6 \\ 21-18 \end{pmatrix}$ 0 森 大樹</p> <p>重田 隼人 2 $\begin{pmatrix} 21-16 \\ 21-12 \end{pmatrix}$ 0 野村 泰尊</p> <p>眞野 寛己 $\begin{pmatrix} \quad \\ \quad \end{pmatrix}$ 樋口 紘平</p> <p>盛崎 光基 $\begin{pmatrix} \quad \\ \quad \end{pmatrix}$ 森 大樹</p>
<p>試合番号 BT-40</p> <p>姫路西 [西播] 3 - 1 三木東 [東播]</p> <p>中山 大輔 2 $\begin{pmatrix} 21-3 \\ 21-6 \end{pmatrix}$ 0 西山 亮矢 奥村 魁 $\begin{pmatrix} 21-3 \\ 21-6 \end{pmatrix}$ 0 春川 大地</p> <p>山下 岳 1 $\begin{pmatrix} 21-13 \\ 16-21 \\ 17-21 \end{pmatrix}$ 2 半田 晃平 中庭 大 $\begin{pmatrix} 21-13 \\ 16-21 \\ 17-21 \end{pmatrix}$ 2 橋本 頼輝</p> <p>浦上 遼 2 $\begin{pmatrix} 21-19 \\ 10-21 \\ 21-14 \end{pmatrix}$ 1 藤井 優作</p> <p>中山 大輔 2 $\begin{pmatrix} 21-6 \\ 21-11 \end{pmatrix}$ 0 半田 晃平</p> <p>奥村 魁 $\begin{pmatrix} 21-13 \\ 11-5 \end{pmatrix}$ 橋本 頼輝</p>	<p>試合番号 BT-41</p> <p>兵庫工 [神戸] 3 - 0 三田祥雲館 [神戸]</p> <p>助野 悠 2 $\begin{pmatrix} 21-9 \\ 21-10 \end{pmatrix}$ 0 山下 祥汰 平川 諒 $\begin{pmatrix} 21-9 \\ 21-10 \end{pmatrix}$ 0 板倉 拓弥</p> <p>藤本 耕 2 $\begin{pmatrix} 21-15 \\ 24-22 \end{pmatrix}$ 0 塩谷 友基 中村 将大 $\begin{pmatrix} 21-15 \\ 24-22 \end{pmatrix}$ 0 前田 佳輝</p> <p>筒井 利宣 2 $\begin{pmatrix} 19-21 \\ 21-12 \\ 21-17 \end{pmatrix}$ 1 森田 陽介</p> <p>平川 諒 $\begin{pmatrix} 21-11 \\ 5-6 \end{pmatrix}$ 山下 祥汰</p> <p>助野 悠 $\begin{pmatrix} \quad \\ \quad \end{pmatrix}$ 板倉 拓弥</p>	<p>試合番号 BT-42</p> <p>小野工業 [東播] 3 - 0 神戸野田 [神戸]</p> <p>廣尾 将太郎 2 $\begin{pmatrix} 21-13 \\ 21-15 \end{pmatrix}$ 0 岡崎 凜太郎 小林 巧実 $\begin{pmatrix} 21-13 \\ 21-15 \end{pmatrix}$ 0 向井 優斗</p> <p>神山 仁希 2 $\begin{pmatrix} 21-8 \\ 21-6 \end{pmatrix}$ 0 長谷川 瑠 松谷 駿希 $\begin{pmatrix} 21-8 \\ 21-6 \end{pmatrix}$ 0 桃原 大誠</p> <p>山本 智樹 2 $\begin{pmatrix} 21-18 \\ 21-19 \end{pmatrix}$ 0 西山 賢</p> <p>廣尾 将太郎 $\begin{pmatrix} \quad \\ \quad \end{pmatrix}$ 岡崎 凜太郎</p> <p>小林 巧実 $\begin{pmatrix} \quad \\ \quad \end{pmatrix}$ 向井 優斗</p>
<p>試合番号 BT-43</p> <p>川西北陵 [阪神] 3 - 0 福崎 [西播]</p> <p>酒井 幹太 2 $\begin{pmatrix} 21-3 \\ 21-10 \end{pmatrix}$ 0 天田 翔也 黒木 拓真 $\begin{pmatrix} 21-3 \\ 21-10 \end{pmatrix}$ 0 岡野 文哉</p> <p>井上 順平 2 $\begin{pmatrix} 21-15 \\ 21-12 \end{pmatrix}$ 0 長澤 拓人 江見 龍佑 $\begin{pmatrix} 21-15 \\ 21-12 \end{pmatrix}$ 0 城谷 亘輝</p> <p>芦谷 拓也 2 $\begin{pmatrix} 21-7 \\ 21-4 \end{pmatrix}$ 0 中野 竜汰</p> <p>黒木 拓真 $\begin{pmatrix} \quad \\ \quad \end{pmatrix}$ 城谷 亘輝</p> <p>井上 順平 $\begin{pmatrix} \quad \\ \quad \end{pmatrix}$ 山田 竣弥</p>	<p>試合番号 BT-44</p> <p>社 [東播] 3 - 1 東播磨 [東播]</p> <p>戸田 雅大 2 $\begin{pmatrix} 21-8 \\ 21-15 \end{pmatrix}$ 0 嵐 達也 山田 貴拓 $\begin{pmatrix} 21-8 \\ 21-15 \end{pmatrix}$ 0 繪野 宏章</p> <p>安本 将希 0 $\begin{pmatrix} 17-21 \\ 19-21 \end{pmatrix}$ 2 本岡 洋祐 和田 篤佳 $\begin{pmatrix} 17-21 \\ 19-21 \end{pmatrix}$ 2 藤田 智暉</p> <p>齊本 武留 2 $\begin{pmatrix} 21-6 \\ 21-11 \end{pmatrix}$ 0 近江 俊恭</p> <p>戸田 雅大 2 $\begin{pmatrix} 21-11 \\ 21-4 \end{pmatrix}$ 0 嵐 達也</p> <p>中谷 亮太 $\begin{pmatrix} \quad \\ \quad \end{pmatrix}$ 本岡 洋祐</p>	<p>試合番号 BT-45</p> <p>村野工 [神戸] 3 - 0 姫路工 [西播]</p> <p>牛尾 祐貴 2 $\begin{pmatrix} 21-13 \\ 21-6 \end{pmatrix}$ 0 末兼 冬麻 戸内 佑亮 $\begin{pmatrix} 21-13 \\ 21-6 \end{pmatrix}$ 0 笠井 航平</p> <p>佐藤 康平 2 $\begin{pmatrix} 21-1 \\ 21-4 \end{pmatrix}$ 0 阿部 悠也 武本 颯 $\begin{pmatrix} 21-1 \\ 21-4 \end{pmatrix}$ 0 柳谷 聖</p> <p>福本 光喜 2 $\begin{pmatrix} 21-4 \\ 21-0 \end{pmatrix}$ 0 松田 成路</p> <p>唐津 駿 $\begin{pmatrix} \quad \\ \quad \end{pmatrix}$ 笠井 航平</p> <p>佐藤 康平 $\begin{pmatrix} \quad \\ \quad \end{pmatrix}$ 末兼 冬麻</p>
<p>試合番号 BT-46</p> <p>八鹿 [但馬] 3 - 1 県立大附 [西播]</p> <p>奥 智貴 2 $\begin{pmatrix} 21-16 \\ 21-17 \end{pmatrix}$ 0 清水 宏人 田中 芳典 $\begin{pmatrix} 21-16 \\ 21-17 \end{pmatrix}$ 0 岡本 健永</p> <p>飯野 立暉 0 $\begin{pmatrix} 17-21 \\ 22-24 \end{pmatrix}$ 2 中条 洸一 藤原 拓也 $\begin{pmatrix} 17-21 \\ 22-24 \end{pmatrix}$ 2 平野 賢治</p> <p>藤本 哲 2 $\begin{pmatrix} 21-8 \\ 21-8 \end{pmatrix}$ 0 梅田 隼</p> <p>瀬原 克騎 2 $\begin{pmatrix} 21-17 \\ 21-17 \end{pmatrix}$ 0 岡本 健永</p> <p>奥 智貴 $\begin{pmatrix} \quad \\ \quad \end{pmatrix}$ 中条 洸一</p>	<p>試合番号 BT-47</p> <p>三田 [神戸] 3 - 2 神戸 [神戸]</p> <p>大田 僚平 2 $\begin{pmatrix} 21-18 \\ 13-21 \\ 21-17 \end{pmatrix}$ 1 田 邑 陽 木戸 雄一 $\begin{pmatrix} 21-18 \\ 13-21 \\ 21-17 \end{pmatrix}$ 1 山本 碧都</p> <p>青木 啓晃 0 $\begin{pmatrix} 16-21 \\ 9-21 \end{pmatrix}$ 2 橋本 龍 竹田 大樹 $\begin{pmatrix} 16-21 \\ 9-21 \end{pmatrix}$ 2 藤田 一貴</p> <p>新地 諒士 2 $\begin{pmatrix} 21-14 \\ 21-11 \end{pmatrix}$ 0 藤本 正直</p> <p>大田 僚平 1 $\begin{pmatrix} 23-21 \\ 19-21 \\ 11-21 \end{pmatrix}$ 2 橋本 龍</p> <p>木戸 雄一 2 $\begin{pmatrix} 21-16 \\ 21-18 \end{pmatrix}$ 0 藤田 一貴</p>	<p>試合番号 BT-48</p> <p>飾磨工 [西播] 3 - 0 星陵 [神戸]</p> <p>石田 建輝 2 $\begin{pmatrix} 21-10 \\ 21-15 \end{pmatrix}$ 0 中西 優介 戸高 弘登 $\begin{pmatrix} 21-10 \\ 21-15 \end{pmatrix}$ 0 飛田 皓祐</p> <p>金沢 聖明 2 $\begin{pmatrix} 21-14 \\ 21-14 \end{pmatrix}$ 0 田中 成樹 溝脇 昂太 $\begin{pmatrix} 21-14 \\ 21-14 \end{pmatrix}$ 0 梶見 浩平</p> <p>嶋崎 舜祐 2 $\begin{pmatrix} 21-12 \\ 21-5 \end{pmatrix}$ 0 廣田 尚紀</p> <p>石田 建輝 $\begin{pmatrix} \quad \\ \quad \end{pmatrix}$ 田中 成樹</p> <p>金沢 聖明 $\begin{pmatrix} \quad \\ \quad \end{pmatrix}$ 中西 優介</p>

<p>試合番号 BT-49</p> <p>加古川北 [東播] 3 - 0 姫路東 [西播]</p> <p>内田 匡哉 2 $\left(\begin{smallmatrix} 21-15 \\ 21-12 \end{smallmatrix} \right)$ 0 西脇 頌太 丸山 晃佑</p> <p>山本 悠介 2 $\left(\begin{smallmatrix} 21-11 \\ 21-16 \end{smallmatrix} \right)$ 0 黒田 修平 平川 希実</p> <p>松田 裕樹 2 $\left(\begin{smallmatrix} 21-15 \\ 21-9 \end{smallmatrix} \right)$ 0 黒岩 駿也</p> <p>丸山 晃佑 () 西脇 頌太</p> <p>平川 希実 () 黒田 修平</p>	<p>試合番号 BT-50</p> <p>長田 [神戸] 3 - 0 姫路 [西播]</p> <p>紀田 匡哉 2 $\left(\begin{smallmatrix} 23-21 \\ 21-12 \end{smallmatrix} \right)$ 0 林 開利 後藤 拓矢</p> <p>飛田 直哉 2 $\left(\begin{smallmatrix} 21-16 \\ 16-21 \\ 21-16 \end{smallmatrix} \right)$ 1 上田 将真 播木 亮太郎</p> <p>水野 裕貴 2 $\left(\begin{smallmatrix} 21-15 \\ 21-23 \\ 21-19 \end{smallmatrix} \right)$ 1 長谷 光起</p> <p>高見 達也 () 林 開利</p> <p>播木 亮太郎 () 上田 将真</p>	<p>試合番号 BT-51</p> <p>武庫荘総合 [阪神] 3 - 1 滝川 [神戸]</p> <p>神浦 大希 0 $\left(\begin{smallmatrix} 6-21 \\ 8-21 \end{smallmatrix} \right)$ 2 樋口 聰介 金沢 優吾</p> <p>田口 将史 2 $\left(\begin{smallmatrix} 21-12 \\ 21-11 \end{smallmatrix} \right)$ 0 塚本 進之介 吉川 昌志</p> <p>鍛冶 大樹 2 $\left(\begin{smallmatrix} 21-14 \\ 21-6 \end{smallmatrix} \right)$ 0 山田 航平</p> <p>吉川 昌志 2 $\left(\begin{smallmatrix} 21-17 \\ 21-15 \end{smallmatrix} \right)$ 0 奥村 惇一</p> <p>田口 将史 () 樋口 聰介</p>
<p>試合番号 BT-52</p> <p>東播工業 [東播] 3 - 0 甲南 [阪神]</p> <p>西本 浩平 2 $\left(\begin{smallmatrix} 21-10 \\ 21-14 \end{smallmatrix} \right)$ 0 沼本 義大 三宅 仁志</p> <p>国方 駿介 2 $\left(\begin{smallmatrix} 21-18 \\ 21-15 \end{smallmatrix} \right)$ 0 大園 悟司 秋田 善弘</p> <p>太田 翼 2 $\left(\begin{smallmatrix} 21-6 \\ 21-10 \end{smallmatrix} \right)$ 0 奈下恵 朋也</p> <p>松本 昂士 () 大園 悟司</p> <p>三宅 仁志 () 中谷 太一</p>	<p>試合番号 BT-53</p> <p>市尼崎 [阪神] 3 - 1 県伊丹 [阪神]</p> <p>森 亮也 2 $\left(\begin{smallmatrix} 21-5 \\ 21-7 \end{smallmatrix} \right)$ 0 加茂 司 安田 涼亮</p> <p>山口 幸一郎 0 $\left(\begin{smallmatrix} 14-21 \\ 19-21 \end{smallmatrix} \right)$ 2 高井 秀輔 伊藤 和命</p> <p>福山 拓歩 2 $\left(\begin{smallmatrix} 21-15 \\ 21-5 \end{smallmatrix} \right)$ 0 石倉 奏弥</p> <p>大西 将暉 2 $\left(\begin{smallmatrix} 21-11 \\ 21-19 \end{smallmatrix} \right)$ 0 高井 秀輔</p> <p>安田 涼亮 () 森田 啓介</p>	<p>試合番号 BT-54</p> <p>県尼崎 [阪神] 3 - 1 六甲 [神戸]</p> <p>瀧本 昶史 2 $\left(\begin{smallmatrix} 21-11 \\ 21-17 \end{smallmatrix} \right)$ 0 岡島 慶汰 木口屋 一晃</p> <p>壺井 颯真 1 $\left(\begin{smallmatrix} 18-21 \\ 21-6 \end{smallmatrix} \right)$ 1 江原 大志 永田 駿</p> <p>渡辺 拓也 0 $\left(\begin{smallmatrix} 15-21 \\ 14-21 \end{smallmatrix} \right)$ 2 鷲野 正憲</p> <p>木口屋 一晃 2 $\left(\begin{smallmatrix} 21-6 \\ 21-14 \end{smallmatrix} \right)$ 0 前田 直輝</p> <p>瀧本 昶史 2 $\left(\begin{smallmatrix} 21-16 \\ 21-16 \end{smallmatrix} \right)$ 0 中嶋 敏司</p>
<p>試合番号 BT-55</p> <p>県西宮 [阪神] 3 - 1 播磨南 [東播]</p> <p>井上 隆司 2 $\left(\begin{smallmatrix} 21-15 \\ 21-23 \\ 21-17 \end{smallmatrix} \right)$ 1 三浦 光輝 梶谷 幸広</p> <p>山本 修平 1 $\left(\begin{smallmatrix} 14-21 \\ 21-12 \\ 15-21 \end{smallmatrix} \right)$ 2 上田 真人 尾崎 普</p> <p>阿部 千聖 2 $\left(\begin{smallmatrix} 21-12 \\ 21-7 \end{smallmatrix} \right)$ 0 藤井 星斗</p> <p>井上 隆司 2 $\left(\begin{smallmatrix} 21-10 \\ 21-17 \end{smallmatrix} \right)$ 0 三浦 光輝</p> <p>梶谷 幸広 () 大塚 裕介</p>	<p>試合番号 BT-56</p> <p>加古川東 [東播] 3 - 0 神院大附 [神戸]</p> <p>八木 一樹 2 $\left(\begin{smallmatrix} 21-9 \\ 21-14 \end{smallmatrix} \right)$ 0 阪本 迅風 塘中 遼太</p> <p>阿部 秀隆 2 $\left(\begin{smallmatrix} 21-11 \\ 21-9 \end{smallmatrix} \right)$ 0 今枝 晃平 上田 健太郎</p> <p>西岡 瑛 2 $\left(\begin{smallmatrix} 21-15 \\ 21-4 \end{smallmatrix} \right)$ 0 大浦 颯人</p> <p>阿部 秀隆 () 小林 昌平</p> <p>八木 一樹 () 稲垣 健太</p>	<p>試合番号 BT-57</p> <p>東洋大姫路 [西播] 3 - 1 尼崎北 [阪神]</p> <p>的場 雄士 2 $\left(\begin{smallmatrix} 21-11 \\ 21-9 \end{smallmatrix} \right)$ 0 長野 雄樹 木畑 優大</p> <p>加藤 大輝 2 $\left(\begin{smallmatrix} 21-13 \\ 21-4 \end{smallmatrix} \right)$ 0 今里 智樹 島田 匠</p> <p>野村 優介 0 $\left(\begin{smallmatrix} 16-21 \\ 17-21 \end{smallmatrix} \right)$ 2 歳内 貴大</p> <p>木畑 優大 2 $\left(\begin{smallmatrix} 21-13 \\ 21-10 \end{smallmatrix} \right)$ 0 長野 雄樹</p> <p>的場 雄士 () 坂本 大樹</p>
<p>試合番号 BT-58</p> <p>姫路西 [西播] 3 - 0 佐用 [西播]</p> <p>山下 岳 2 $\left(\begin{smallmatrix} 21-17 \\ 21-17 \end{smallmatrix} \right)$ 0 笹谷 暢穂 中庭 大</p> <p>中山 大輔 2 $\left(\begin{smallmatrix} 21-14 \\ 21-12 \end{smallmatrix} \right)$ 0 盛崎 光基 奥村 魁</p> <p>浦上 遼 2 $\left(\begin{smallmatrix} 17-21 \\ 21-13 \\ 21-13 \end{smallmatrix} \right)$ 1 眞野 寛己</p> <p>奥村 魁 $\left(\begin{smallmatrix} 21-7 \\ 5-6 \end{smallmatrix} \right)$ 宮本 良介</p> <p>中山 大輔 () 重田 隼人</p>	<p>試合番号 BT-59</p> <p>兵庫工 [神戸] 3 - 0 小野工業 [東播]</p> <p>助野 悠 2 $\left(\begin{smallmatrix} 21-5 \\ 21-1 \end{smallmatrix} \right)$ 0 山本 広登 平川 諒</p> <p>藤本 耕 2 $\left(\begin{smallmatrix} 16-21 \\ 21-19 \\ 21-18 \end{smallmatrix} \right)$ 1 神山 仁希 松浦 水樹</p> <p>筒井 利宣 2 $\left(\begin{smallmatrix} 21-18 \\ 21-15 \end{smallmatrix} \right)$ 0 廣尾 将太郎</p> <p>助野 悠 () 神山 仁希</p> <p>平川 諒 () 松谷 駿希</p>	<p>試合番号 BT-60</p> <p>社 [東播] 3 - 0 川西北陵 [阪神]</p> <p>戸田 雅大 2 $\left(\begin{smallmatrix} 21-8 \\ 21-4 \end{smallmatrix} \right)$ 0 酒井 幹太 山田 貴拓</p> <p>山中 涼 2 $\left(\begin{smallmatrix} 21-12 \\ 21-16 \end{smallmatrix} \right)$ 0 井上 順平 丸山 諒</p> <p>中谷 亮太 2 $\left(\begin{smallmatrix} 21-17 \\ 21-13 \end{smallmatrix} \right)$ 0 芦谷 拓也</p> <p>戸田 雅大 () 黒木 拓真</p> <p>山田 貴拓 () 井上 順平</p>

<p>試合番号 BT-61</p> <p>村野工 [神戸] 3 - 0 八鹿 [但馬]</p> <p>武本 颯 2 $\begin{pmatrix} 21-4 \\ 21-9 \end{pmatrix}$ 藤本 哲 戸内 佑亮 0 瀬原 克騎</p> <p>福本 光喜 2 $\begin{pmatrix} 21-0 \\ 21-4 \end{pmatrix}$ 奥 智貴 牛尾 祐貴 0 田中 芳典</p> <p>唐津 駿 2 $\begin{pmatrix} 21-3 \\ 21-0 \end{pmatrix}$ 尾澤 夏規</p> <p>佐藤 康平 () 藤本 哲</p> <p>福本 光喜 () 奥 智貴</p>	<p>試合番号 BT-62</p> <p>三田 [神戸] 3 - 2 飾磨工 [西播]</p> <p>大田 僚平 0 $\begin{pmatrix} 18-21 \\ 18-21 \end{pmatrix}$ 嶋崎 舜祐 木戸 雄一 2 石田 建輝</p> <p>青木 啓晃 2 $\begin{pmatrix} 21-8 \\ 21-17 \end{pmatrix}$ 溝脇 昴太 竹田 大樹 0 戸高 弘登</p> <p>新地 諒士 2 $\begin{pmatrix} 21-16 \\ 21-19 \end{pmatrix}$ 金沢 聖明</p> <p>大田 僚平 1 $\begin{pmatrix} 21-17 \\ 15-21 \\ 18-21 \end{pmatrix}$ 2 石田 建輝</p> <p>木戸 雄一 2 $\begin{pmatrix} 21-11 \\ 26-24 \end{pmatrix}$ 0 嶋崎 舜祐</p>	<p>試合番号 BT-63</p> <p>加古川北 [東播] 3 - 0 長田 [神戸]</p> <p>福本 晃喜 2 $\begin{pmatrix} 21-14 \\ 21-8 \end{pmatrix}$ 0 紀田 匡哉 平川 希実 0 後藤 拓矢</p> <p>内田 匡哉 2 $\begin{pmatrix} 21-13 \\ 21-4 \end{pmatrix}$ 0 飛田 直哉 丸山 晃佑 0 播木 亮太郎</p> <p>本岡 拓弥 2 $\begin{pmatrix} 21-13 \\ 15-21 \\ 21-10 \end{pmatrix}$ 1 水野 裕貴</p> <p>内田 匡哉 () 高見 達也</p> <p>平川 希実 () 播木 亮太郎</p>
<p>試合番号 BT-64</p> <p>東播工業 [東播] 3 - 0 武庫荘総合 [阪神]</p> <p>西本 浩平 2 $\begin{pmatrix} 21-0 \\ 21-9 \end{pmatrix}$ 0 神浦 大希 太田 翼 0 井上 友秀</p> <p>国方 駿介 2 $\begin{pmatrix} 21-10 \\ 21-18 \end{pmatrix}$ 0 田口 将史 松本 昂士 0 吉川 昌志</p> <p>三宅 仁志 2 $\begin{pmatrix} 21-4 \\ 21-7 \end{pmatrix}$ 0 鍛冶 大樹</p> <p>太田 翼 () 吉川 昌志</p> <p>国方 駿介 () 田口 将史</p>	<p>試合番号 BT-65</p> <p>市尼崎 [阪神] 3 - 1 県尼崎 [阪神]</p> <p>森 亮也 2 $\begin{pmatrix} 21-6 \\ 21-4 \end{pmatrix}$ 0 永田 駿 安田 涼亮 0 中島 瑞希</p> <p>山口 幸一郎 0 $\begin{pmatrix} 17-21 \\ 16-21 \end{pmatrix}$ 2 瀧本 赳史 伊藤 和命 0 木口屋 一晃</p> <p>福山 拓歩 2 $\begin{pmatrix} 21-8 \\ 22-20 \end{pmatrix}$ 0 渡辺 拓也</p> <p>安田 涼亮 2 $\begin{pmatrix} 21-16 \\ 21-15 \end{pmatrix}$ 0 瀧本 赳史</p> <p>大西 将暉 () 木口屋 一晃</p>	<p>試合番号 BT-66</p> <p>加古川東 [東播] 3 - 0 県西宮 [阪神]</p> <p>西岡 瑛 2 $\begin{pmatrix} 21-6 \\ 21-6 \end{pmatrix}$ 0 山本 修平 増田 光起 0 尾崎 普</p> <p>阿部 秀隆 2 $\begin{pmatrix} 23-21 \\ 21-19 \end{pmatrix}$ 0 井上 隆司 上田 健太郎 0 梶谷 幸広</p> <p>八木 一樹 2 $\begin{pmatrix} 21-16 \\ 21-18 \end{pmatrix}$ 0 阿部 千聖</p> <p>阿部 秀隆 () 梶谷 幸広</p> <p>上田 健太郎 () 井上 隆司</p>
<p>試合番号 BT-67</p> <p>東洋大姫路 [西播] 3 - 0 姫路西 [西播]</p> <p>的場 雄士 2 $\begin{pmatrix} 17-21 \\ 21-13 \\ 21-14 \end{pmatrix}$ 1 中山 大輔 木畑 優大 0 奥村 魁</p> <p>加藤 大輝 2 $\begin{pmatrix} 21-16 \\ 21-12 \end{pmatrix}$ 0 山下 岳 野村 優介 0 中庭 大</p> <p>島田 匠 2 $\begin{pmatrix} 21-12 \\ 21-8 \end{pmatrix}$ 0 浦上 遼</p> <p>木畑 優大 () 奥村 魁</p> <p>的場 雄士 () 中山 大輔</p>	<p>試合番号 BT-68</p> <p>社 [東播] 3 - 1 兵庫工 [神戸]</p> <p>戸田 雅大 2 $\begin{pmatrix} 21-11 \\ 21-8 \end{pmatrix}$ 0 藤本 耕 山田 貴拓 0 中村 将大</p> <p>和田 篤佳 1 $\begin{pmatrix} 13-21 \\ 21-16 \\ 16-21 \end{pmatrix}$ 2 助野 悠 安本 将希 0 平川 諒</p> <p>齊本 武留 2 $\begin{pmatrix} 21-14 \\ 21-11 \end{pmatrix}$ 0 筒井 利宣</p> <p>戸田 雅大 2 $\begin{pmatrix} 21-11 \\ 21-8 \end{pmatrix}$ 0 平川 諒</p> <p>中谷 亮太 () 助野 悠</p>	<p>試合番号 BT-69</p> <p>村野工 [神戸] 3 - 0 三田 [神戸]</p> <p>吉田 透 2 $\begin{pmatrix} 21-9 \\ 21-1 \end{pmatrix}$ 0 青木 啓晃 金田 泰輝 0 竹田 大樹</p> <p>佐藤 康平 2 $\begin{pmatrix} 21-6 \\ 21-6 \end{pmatrix}$ 0 大田 僚平 唐津 駿 0 木戸 雄一</p> <p>戸内 佑亮 2 $\begin{pmatrix} 21-6 \\ 21-14 \end{pmatrix}$ 0 新地 諒士</p> <p>福本 光喜 () 大田 僚平</p> <p>牛尾 祐貴 () 木戸 雄一</p>
<p>試合番号 BT-70</p> <p>東播工業 [東播] 3 - 0 加古川北 [東播]</p> <p>西本 浩平 2 $\begin{pmatrix} 21-14 \\ 21-19 \end{pmatrix}$ 0 福本 晃喜 太田 翼 0 平川 希実</p> <p>国方 駿介 2 $\begin{pmatrix} 21-15 \\ 17-21 \\ 21-15 \end{pmatrix}$ 1 内田 匡哉 松本 昂士 0 丸山 晃佑</p> <p>三宅 仁志 2 $\begin{pmatrix} 21-18 \\ 21-13 \end{pmatrix}$ 0 松田 裕樹</p> <p>太田 翼 () 内田 匡哉</p> <p>国方 駿介 () 平川 希実</p>	<p>試合番号 BT-71</p> <p>市尼崎 [阪神] 3 - 0 加古川東 [東播]</p> <p>山口 幸一郎 2 $\begin{pmatrix} 21-16 \\ 21-18 \end{pmatrix}$ 0 西岡 瑛 伊藤 和命 0 増田 光起</p> <p>森 亮也 2 $\begin{pmatrix} 21-14 \\ 21-13 \end{pmatrix}$ 0 阿部 秀隆 安田 涼亮 0 上田 健太郎</p> <p>大西 将暉 2 $\begin{pmatrix} 21-11 \\ 21-18 \end{pmatrix}$ 0 八木 一樹</p> <p>森 亮也 () 阿部 秀隆</p> <p>安田 涼亮 () 上田 健太郎</p>	<p>試合番号 BT-72</p> <p>社 [東播] 3 - 1 東洋大姫路 [西播]</p> <p>戸田 雅大 2 $\begin{pmatrix} 22-20 \\ 21-18 \end{pmatrix}$ 0 加藤 大輝 山田 貴拓 0 島田 匠</p> <p>山中 涼 0 $\begin{pmatrix} 12-21 \\ 18-21 \end{pmatrix}$ 2 的場 雄士 丸山 諒 0 木畑 優大</p> <p>齊本 武留 2 $\begin{pmatrix} 21-9 \\ 21-11 \end{pmatrix}$ 0 野村 優介</p> <p>戸田 雅大 2 $\begin{pmatrix} 21-8 \\ 21-14 \end{pmatrix}$ 0 木畑 優大</p> <p>中谷 亮太 () 的場 雄士</p>

試合番号 BT-73		試合番号 BT-74		試合番号 BT-75	
村野工 [神戸]	3 - 0	東播工業 [東播]	社 [東播]	3 - 0	市尼崎 [阪神]
牛尾 祐貴	2 $\left(\begin{matrix} 21-11 \\ 21-19 \end{matrix} \right)$ 0	西本 浩平	和田 篤佳	2 $\left(\begin{matrix} 22-24 \\ 21-17 \\ 21-9 \end{matrix} \right)$ 1	山口 幸一郎
武本 颯		太田 翼	安本 将希		伊藤 和命
佐藤 康平	2 $\left(\begin{matrix} 21-18 \\ 21-13 \end{matrix} \right)$ 0	国方 駿介	戸田 雅大	2 $\left(\begin{matrix} 21-15 \\ 21-11 \end{matrix} \right)$ 0	森 亮也
金田 泰輝		松本 昂士	山田 貴拓		安田 涼亮
戸内 佑亮	2 $\left(\begin{matrix} 21-6 \\ 21-9 \end{matrix} \right)$ 0	三宅 仁志	齊本 武留	2 $\left(\begin{matrix} 21-14 \\ 21-18 \end{matrix} \right)$ 0	大西 将暉
福本 光喜	$\left(\quad \right)$	太田 翼	戸田 雅大	$\left(\quad \right)$	福山 拓歩
吉田 透	$\left(\quad \right)$	国方 駿介	中谷 亮太	$\left(\quad \right)$	安田 涼亮
村野工 [神戸]	3 - 0	社 [東播]	村野工 [神戸]	3 - 0	社 [東播]
牛尾 祐貴	2 $\left(\begin{matrix} 21-5 \\ 21-6 \end{matrix} \right)$ 0	和田 篤佳	牛尾 祐貴	2 $\left(\begin{matrix} 21-17 \\ 22-20 \end{matrix} \right)$ 0	戸田 雅大
佐藤 康平		安本 将希	佐藤 康平		山田 貴拓
福本 光喜	2 $\left(\begin{matrix} 21-17 \\ 22-20 \end{matrix} \right)$ 0	戸田 雅大	福本 光喜	2 $\left(\begin{matrix} 21-8 \\ 21-11 \end{matrix} \right)$ 0	中谷 亮太
吉田 透		山田 貴拓	吉田 透		福本 光喜
唐津 駿	2 $\left(\begin{matrix} 21-8 \\ 21-11 \end{matrix} \right)$ 0	中谷 亮太	唐津 駿	$\left(\quad \right)$	戸田 雅大
福本 光喜	$\left(\quad \right)$	戸田 雅大	福本 光喜	$\left(\quad \right)$	山田 貴拓
佐藤 康平	$\left(\quad \right)$	山田 貴拓	佐藤 康平	$\left(\quad \right)$	