

令和5年度 兵庫県高等学校新人バドミントン選手権大会 男子ダブルス

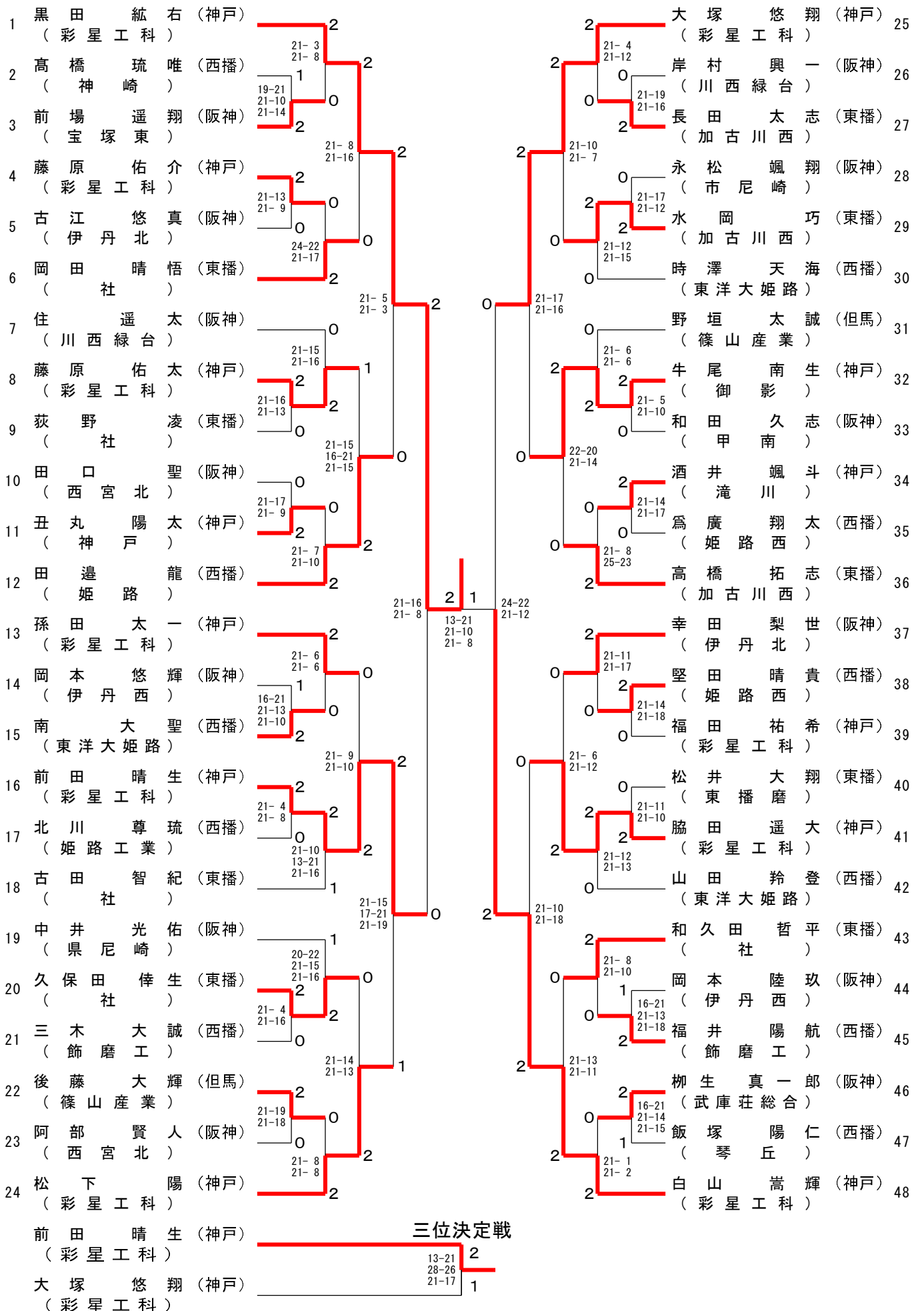
No.	Player 1 (School)	Player 2 (School)	Match Results
1	白大 (神戸)	山塚 (神戸)	21-6, 21-3
2	柳播 (阪神)	伊野丹 (阪神)	21-19, 21-19
3	大高 (西播)	塚橋 (西播)	21-6, 21-10
4	岡室 (東播)	本田高 (東播)	21-14, 21-16
5	長飯 (西播)	塚重 (西播)	21-19, 21-13
6	住岸 (阪神)	村西 (阪神)	21-7, 21-10
7	高橋 (東播)	加古川 (東播)	21-16, 8-21, 21-6
8	福脇 (神戸)	田古 (神戸)	21-7, 21-9
9	永西 (阪神)	松村 (阪神)	21-18, 21-15
10	上古 (神戸)	川三 (神戸)	21-15, 19-21, 21-16
11	本大 (阪神)	仁田 (阪神)	21-16, 21-11
12	山時 (西播)	田澤 (西播)	18-21, 21-13, 21-9
13	幸古 (阪神)	田江 (阪神)	22-20, 21-18
14	小江 (西播)	藤暮 (西播)	21-12, 21-7
15	後野 (但馬)	藤垣 (但馬)	21-17, 21-18
16	北安 (西播)	川本 (西播)	21-17, 21-15
17	橋菰 (東播)	本原 (東播)	15-21, 25-23, 21-19
18	藤原 (神戸)	藤原 (神戸)	21-5, 21-10
19	小川 (西播)	川邊 (西播)	25-27, 21-14, 21-18
20	妻川 (阪神)	鹿崎 (阪神)	21-6, 21-12
21	矢野 (神戸)	尾野 (神戸)	21-5, 21-8
22	黒柳 (阪神)	田生 (阪神)	21-17, 22-20
23	佐森 (神戸)	本三 (神戸)	21-14, 22-20
24	岡和 (東播)	久田 (東播)	21-3, 21-9
	岡和 (東播)	久田 (東播)	21-16, 18-21, 21-12
	孫黒 (神戸)	田星 (神戸)	21-16, 18-21, 21-12
	前松 (神戸)	田下 (神戸)	21-8, 21-8
	中船 (東播)	川加 (東播)	21-10, 19-21, 21-17
	北田 (西播)	加平 (西播)	21-6, 21-3
	南大 (西播)	林東 (西播)	7-21, 21-19, 21-17
	西嶋 (神戸)	川津 (神戸)	21-15, 21-18
	澤金 (阪神)	村丸 (阪神)	21-16, 21-14
	古荻 (東播)	荻野 (東播)	21-14, 21-5
	柳田 (神戸)	田中 (神戸)	X
	阿部 (阪神)	山口 (阪神)	21-12, 21-9
	森本 (東播)	谷川 (東播)	21-14, 21-19
	三池 (西播)	尻村 (西播)	21-11, 15-21, 21-18
	塚田 (但馬)	本中 (但馬)	17-21, 21-14, 21-17
	堅田 (西播)	田廣 (西播)	21-16, 10-21, 21-18
	小三 (阪神)	林嶋 (阪神)	21-16, 19-21, 21-9
	佐伊 (神戸)	藤野 (神戸)	21-18, 21-10
	秦宮 (東播)	本東 (東播)	21-13, 21-13
	岩藤 (神戸)	崎井 (神戸)	21-17, 21-16
	岡岡 (東播)	岡本 (東播)	21-8, 21-11
	藤佐 (東播)	佐野 (東播)	21-10, 17-21, 21-7
	福三 (西播)	井木 (西播)	16-21, 21-19, 21-17
	中山 (阪神)	山崎 (阪神)	21-15, 21-8
	木森 (西播)	森村 (西播)	21-19, 19-21, 21-14
	浅籍 (但馬)	田文 (但馬)	21-4, 21-1
	孫黒 (神戸)	田星 (神戸)	21-4, 21-1
	晴生 (神戸)	生陽 (神戸)	
	悠汰 (東播)	西斗 (東播)	
	夏己 (阪神)	文康 (阪神)	
	大聖 (西播)	尚誠 (西播)	
	拓稀 (神戸)	楓稀 (神戸)	
	介詩 (阪神)	俊宮 (阪神)	
	紀凌 (東播)	智凌 (東播)	
	暖斗 (神戸)	駿斗 (神戸)	
	人聖 (阪神)	北聖 (阪神)	
	亮馬 (東播)	翔馬 (東播)	
	仁也 (西播)	南也 (西播)	
	矢大 (但馬)	商大 (但馬)	
	貴太 (西播)	翔太 (西播)	
	貴貴 (阪神)	恒貴 (阪神)	
	織希 (神戸)	野希 (神戸)	
	世優 (東播)	光優 (東播)	
	大己 (神戸)	旺己 (神戸)	
	玖輝 (阪神)	陸輝 (阪神)	
	汰哉 (東播)	航允 (東播)	
	航誠 (西播)	陽誠 (西播)	
	佑生 (阪神)	光生 (阪神)	
	仁聖 (西播)	悠聖 (西播)	
	斗郎 (但馬)	修一郎 (但馬)	
	一右 (神戸)	太右 (神戸)	

三位決定戦

21-16, 18-21, 21-12	1
21-16, 18-21, 21-12	2

令和5年度 兵庫県高等学校新人バドミントン選手権大会

男子シングルス



令和5年度 兵庫県高等学校新人バドミントン選手権大会 女子ダブルス

順位	選手名	所属校	対戦相手	スコア	順位	選手名	所属校
1	古杉 西原 葵亜 衣美	(阪神)	辻杉 本園 彩百 菜合	21-10 21-5	25	辻杉 本園 彩百 菜合	(阪神)
2	高松 澤須 侑東 和依	(神戸)	塩崎 西啓 小高 田ひな	21-16 21-11	26	塩崎 西啓 小高 田ひな	(神戸)
3	遠藤 藤原 高砂 優純	(東播)	池宮 内崎 加古 愛川	21-13 21-5	27	池宮 内崎 加古 愛川	(但馬)
4	立古 岩川 璃 捺華	(神戸)	森吉 川神 友龍 千朱	21-7 21-18	28	森吉 川神 友龍 千朱	(東播)
5	橋本 川大 附 陽々 梨花	(阪神)	福宮 加古 川南 好優	21-19 10-21 21-17	29	福宮 加古 川南 好優	(神戸)
6	川谷 崎口 彩万 音桜	(西播)	山崎 好古 川西 伽菜	21-12 21-15	30	山崎 好古 川西 伽菜	(西播)
7	増田 親和 奈子 め子	(神戸)	中山 吹日 元菜 莉紗	22-20 21-16	31	中山 吹日 元菜 莉紗	(東播)
8	梅屋 大姫 路 徳な	(西播)	草田 立和 木藤 蒼志	21-10 21-17	32	草田 立和 木藤 蒼志	(西播)
9	植田 杏千 奈晶 奈晶	(阪神)	大泉 伊三 末原 須磨	21-14 21-10	33	大泉 伊三 末原 須磨	(阪神)
10	白田 親和 美子 美子	(神戸)	濱松 須磨 友が 丘 乃華	21-1 21-4	34	濱松 須磨 友が 丘 乃華	(東播)
11	進山 藤本 田 乃花	(阪神)	川村 日ノ 本友 杏莉	21-17 21-13	35	川村 日ノ 本友 杏莉	(神戸)
12	中溝 島口 初乃 峯音	(東播)	宮本 祥雲 館 奈子	21-15 22-20	36	宮本 祥雲 館 奈子	(神戸)
13	奥垣 尾八 鹿 春風	(但馬)	西澤 園田 杏凜 子	21-15 21-12	37	西澤 園田 杏凜 子	(西播)
14	田堅 中田 庄 総合 夏希	(阪神)	牧野 繪里 彩依 彩依	21-4 21-6	38	牧野 繪里 彩依 彩依	(神戸)
15	福松 本園 萌悠 夏 愛夏	(西播)	廣野 利友 友が 丘 奏帆	21-19 21-18	39	廣野 利友 友が 丘 奏帆	(神戸)
16	藤田 加古 川 北 那な	(東播)	吉北 川村 日ノ 本友 杏莉	21-10 21-8	40	吉北 川村 日ノ 本友 杏莉	(東播)
17	加田 藤中 麻愛 友華	(神戸)	今由 加古 川北 緒向	21-9 21-12	41	今由 加古 川北 緒向	(神戸)
18	宮本 本園 杏凜 子	(阪神)	奥小 松市 尼 陽崎 結乃	21-10 21-12	42	奥小 松市 尼 陽崎 結乃	(神戸)
19	西園 園田 杏凜 子	(阪神)	西玉 原置 親和 結乃	21-15 21-9	43	西玉 原置 親和 結乃	(神戸)
20	牧野 繪里 彩依 彩依	(阪神)	辻杉 本園 彩百 菜合	21-16 21-16	44	辻杉 本園 彩百 菜合	(神戸)
21	廣野 利友 友が 丘 奏帆	(神戸)		21-11 24-22	45		(神戸)
22	吉北 川村 日ノ 本友 杏莉	(西播)		21-16 21-17	46		(西播)
23	今由 加古 川北 緒向	(東播)		21-6 21-10	47		(東播)
24	奥小 松市 尼 陽崎 結乃	(神戸)		21-16 21-8	48		(神戸)

三位決定戦

21-9
21-19

2
0

令和5年度 兵庫県高等学校新人バドミントン選手権大会

女子シングルス

1	古西葵衣 (阪神)	2	藤井志織 (阪神)	25
2	阪口みなみ (神戸)	2	北村明華 (西播)	26
3	山本和花 (阪神)	0	原常磐 (神戸)	27
4	山崎菜央 (東播)	2	藤田かな (東播)	28
5	助友千風 (西播)	0	坂野ひかり (阪神)	29
6	奥谷咲羽 (神戸)	2	杉本圭奈子 (神戸)	30
7	高田ひなこ (但馬)	0	川崎彩音 (西播)	31
8	古川華 (神戸)	1	森川結菜 (神戸)	32
9	木畑蒼葉 (阪神)	2	杉本萌百合 (阪神)	33
10	末廣愛 (神戸)	0	北詰優香 (東播)	34
11	池内樹梨 (東播)	0	田中ゆうな (阪神)	35
12	中村恋葉 (西播)	2	玉置由芽 (神戸)	36
13	中島初峯 (東播)	2	徳元穂乃花 (神戸)	37
14	廣野奏穂 (神戸)	1	植田杏奈 (阪神)	38
15	井上千晶 (阪神)	0	谷口万桜 (西播)	39
16	塩崎美優 (神戸)	1	宮本杏奈 (阪神)	40
17	吉川綾乃 (西播)	2	半田望葉 (神戸)	41
18	當銘純奈 (阪神)	2	溝口夏乃音 (東播)	42
19	三木優奈 (西播)	1	増田あやめ (神戸)	43
20	竹岡美咲 (東播)	1	福井りこ (東播)	44
21	辻本彩菜 (阪神)	2	山吹実優 (西播)	45
22	和食茉那 (東播)	2	森川心暖 (阪神)	46
23	宮崎礼菜 (阪神)	0	垣尾春風 (但馬)	47
24	西原千結乃 (神戸)	2	杉原亜美 (阪神)	48
	西原千結乃 (神戸)	三位決定戦		
	玉置由芽 (神戸)	2		

令和5年度 兵庫県高等学校新人バドミントン選手権大会

BD近畿大会出場者決定戦

岡 本 田 琉 空 (高砂)	1	23-21 16-21 21-18	2	西 川 津 羽 拓 (有馬)	2	21-14 22-20
山 田 時 登 天 (東洋大姫路)	2		0	森 本 圭 亮 (播磨南)	0	
幸 田 古 江 梨 世 真 (伊丹北)	0	25-23 22-20	0	佐 藤 伊 藤 伊 豎 (神戸野田)	0	21- 8 21-14
牛 尾 野 南 生 澄 (御影)	2		2	藤 川 航 汰 (加古川北)	2	

BS近畿大会出場者決定戦

岡 田 晴 悟 (社)	2	21-11 21-15	0	水 岡 巧 (加古川西)	0	21-12 21-12
藤 原 佑 太 (彩星工科)	0		2	高 橋 拓 志 (加古川西)	2	
孫 田 太 一 (彩星工科)	2	21- 8 21-12	0	幸 田 梨 世 (伊丹北)	0	21- 2 21-10
久 保 田 倭 生 (社)	0		2	和 久 田 哲 平 (社)	2	

GD近畿大会出場者決定戦

川 崎 谷 口 彩 音 桜 (姫路東)	2	18-21 21-14 21-17	0	助 瀧 友 千 風 里 (日ノ本)	0	21-12 21-16
進 藤 山 本 香 乃 花 (園田)	1		2	森 川 心 暖 菜 (園田)	2	
田 中 堅 田 ゆ う な 希 (武庫荘総合)	2	21-14 22-20	2	木 畑 蒼 葉 織 (園田)	2	21- 9 21- 8
吉 川 北 村 綾 明 乃 華 (日ノ本)	0		0	濱 口 佳 那 花 (百合)	0	

GS近畿大会出場者決定戦

奥 谷 咲 羽 (親和)	2	21-13 21-14	2	坂 野 ひ か り (園田)	2	21-18 21-16
木 畑 蒼 葉 (園田)	0		0	川 崎 彩 音 (姫路東)	0	
中 島 初 峯 (東播磨)	0	21-11 21-10	0	宮 本 杏 奈 (園田)	0	21-16 21-18
辻 本 彩 菜 (園田)	2		2	増 田 あ や め (親和)	2	