

## 第43回

# 全日本ジュニアバドミントン選手権大会

＝ジュニアの部＝

## 兵庫県予選

- 期 日** 令和6年8月13日（火）14日（水）
- 会 場** 彩星工科高等学校 神戸アスリートベース体育館
- 主 催** 兵庫県バドミントン協会
- 主 管** 兵庫県バドミントン協会強化本部

## 大会役員

大会会長	兵庫県バドミントン協会	会長	浜田 知昭
大会副会長	兵庫県バドミントン協会	副会長	鷗木 千加子
	兵庫県バドミントン協会	副会長	戸井 孝
	兵庫県バドミントン協会	副会長	大前 はるよ
	兵庫県バドミントン協会	副会長	的場 幸枝
	兵庫県バドミントン協会	副会長	神谷 晴美
大会委員長	兵庫県バドミントン協会	理事長	村西 清文
大会副委員長	兵庫県バドミントン協会	副理事長	高橋 幸治
	兵庫県バドミントン協会	副理事長	中原 幸人
	兵庫県バドミントン協会	副理事長	伴 麻紀
	兵庫県バドミントン協会	副理事長	上野 誠
	兵庫県バドミントン協会	副理事長	小林 幹男
	兵庫県バドミントン協会	副理事長	久保 悦子
	兵庫県バドミントン協会	副理事長	中尾 圭吾

## 競技役員

レフェリー	兵庫県バドミントン協会	副理事長	上野 誠
テレビレフェリー	近畿バドミントン協会	常務理事	高橋 幸治
総務副部長	兵庫県バドミントン協会	常務理事	友金 幸雄
競技・審判副部長	兵庫県バドミントン協会	常務理事	酒井 将之
競技委員	常森 純	中原 幸人	

## 競 技 審 判 上 の 注 意

- 1 この大会は、令和6年度（公財）日本バドミントン協会競技規則、大会運営規程、公認審判員規程にしたがって行います。
- 2 シューズは、競技用と下足（体育館外用）をはっきり区別してください。
- 3 貴重品は、各自で責任をもって管理してください。
- 4 紛失・取り違え等を防止するため、各自の持ち物には必ず名前を記入してください。
- 5 会場の諸施設使用にあたっては、破損・汚損がないよう細心の注意をはらってください。
- 6 ゴミは、各自で持ち帰ってください。（会場やその周辺、最寄駅などに放置することのないように）
- 7 会場で連絡する「使用上の注意」は、遵守してください。
- 8 競技時の服装は、（公財）日本バドミントン協会大会運営規程 第23条の定めによる。（審査合格品を着用のこと）なお、上位の背面にゼッケン（校名・県名 30cm×20cm、字はよく判別できる色）をつけてください。
- 9 試合の進行状況によって、試合開始時刻・コートを変更することがありますので、館内放送には十分注意してください。
- 10 コール後5分を経てコートに入らない場合は、棄権とみなします。
- 11 主審が認めた以外のタイムは一切認めません。
- 12 汗ふき用のタオル及びドリンクボトルは、コーチングシート横の自身のバッグに入れてください。
- 13 次のような違反行為に対しては、厳正に対処します。（警告、フォルト、限度を越えた場合は失格）
  - ・体力や息切れの回復等のための遅延に関わる行為。
  - ・主審の許可なしにコートを離れる行為。
  - ・故意にシャトルに手を加えたり破損したりする行為。
  - ・審判員や観客に対し横柄な振舞いや下品で無礼な態度、言動。
  - ・ラケットや身体でネット等のコート施設を叩くとか、耳障りな掛け声や叫び声を発する等の競技規則を越えた不品行または不快な行動。
- 14 試合中のけがや病気の際、コートに入ることが許されるのは、通常医師などのほか必要と認められる競技役員に限られます。
- 15 「抗議」「異議」は一切認めません。審判の判定に疑問がある場合には、次のサービスがなされる前に、該当選手に限り、質問することが認められます。
- 16 試合が連続する場合のインターバルは、10分以上とします。
- 17 各マッチ（試合）のインターバルは、次のとおりとします。
  - ・各ゲーム中に一方のスコアが11点になった時、「60秒を越えないインターバル」を与えます。（競技区域から離れることなく、20秒前にはコートに入る。）
  - ・各ゲームの間は、「120秒を越えないインターバル」を与えます。（20秒前にはコートに入る。）
- 18 試合の順序は、タイムテーブルのページを参照のこと。
- 19 マッチ（試合）中、選手の水分補給を認めますが、次のことを厳守してください。
  - ・水分補給が必要となった選手は、主審の許可を得てください。
  - ・氷のうはベンチ、コーチングシートで保冷バッグなどに入れ、保管してください。
  - ・容器は、倒れてもこぼれないものを使用し、コーチングシート横の指定された入れ物に入れてください。
- 20 申し込み以降の選手の変更は認めません。ダブルスのペアの変更も認めません。
- 21 監督・コーチ用のコーチングシートを2脚設けます。ただし、選手のチェンジエンスに合わせて移動してください。
- 22 審判は、原則として敗者審判制とします。敗者は、主審と得点表示係をおこなってください。
- 23 線審は、対戦校相互で行ってください。
- 24 準決勝・決勝は、本部役員が主審をする場合があります。
- 25 サービスジャッジは、原則としてつけません。

令和6年度全日本ジュニアバドミントン選手権大会（新人の部）兵庫県予選

彩星工科高等学校 神戸アスリートベース体育館 会場使用上の注意

1. 館内はバドミントンシューズのみ使用可です。靴箱は使用できませんので、靴袋に入れて各自で保管してください。
2. フロアー内は飲食禁止ですので、食堂を利用してください。
3. ごみは各自で持ち帰ってください。
4. トイレは指定された場所を使用してください。  
男子：体育館西側（体育館玄関前）の仮設トイレ  
女子：管理棟2階女子トイレ、彩星アスリートヴィレッジ1階女子トイレ
5. 部旗の掲示はできません。
6. バドミントン専用体育館で壁が非常に傷つきやすくなっておりますので、壁にもたれかかったり、荷物を壁に立てかけたりは絶対にしないでください。

彩星工科高等学校

友金幸雄

# タイムテーブル

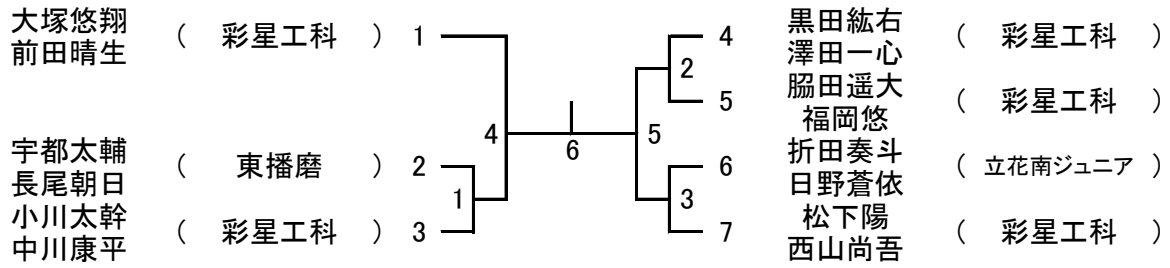
第1日目 令和6年8月13日(火)

コート	1	2	3	4	5	6	7
9:40	BD1	BD2	BD3	GD1	GD2	GD3	
10:20	BD4		BD5		GD4		GD5
11:00			BD6		GD7		
11:40							

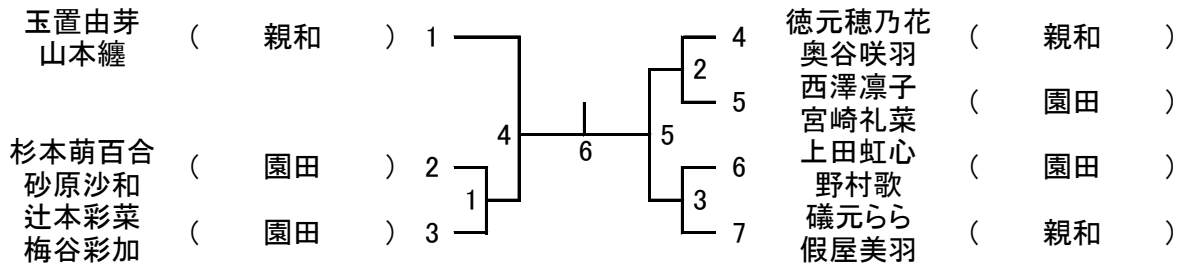
第2日目 令和6年8月14日(水)

コート	1	2	3	4	5	6	7
9:40	BS1	BS2	GS1	GS2	GS3	GS4	
10:20	BS3~6 GS5~8						
11:00	BS7		BS8		GS9		GS10
11:40			BS9		GS11		

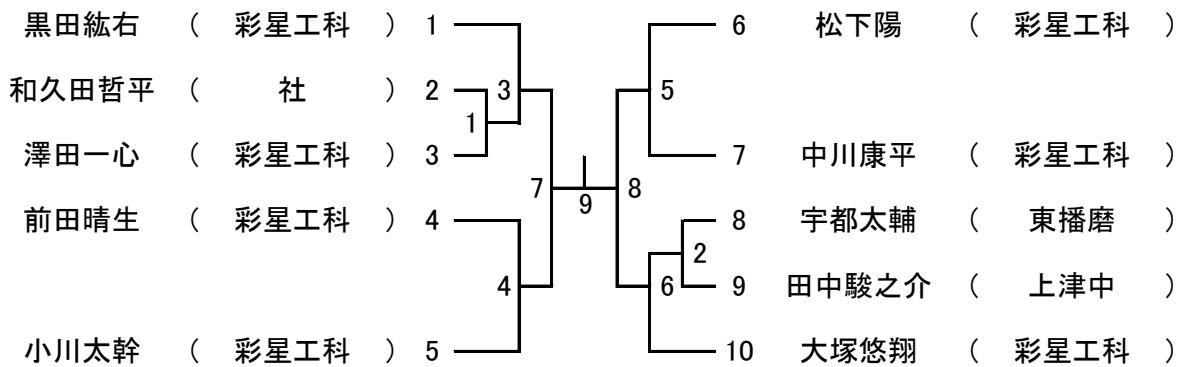
### BD<sub>7</sub>



### GD<sub>7</sub>



### BS<sub>10</sub>



### GS<sub>12</sub>

