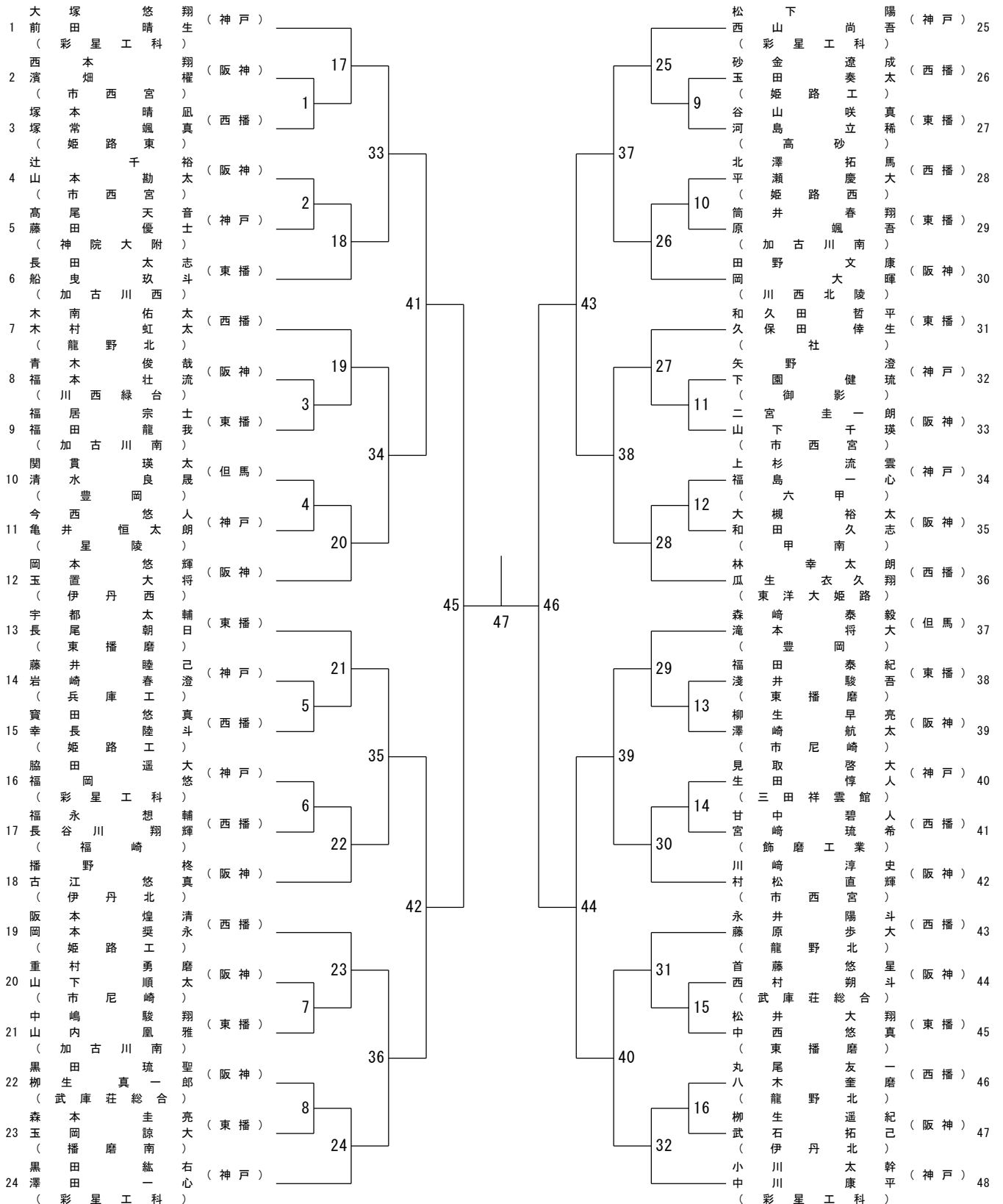


令和6年度 兵庫県高等学校新人バドミントン選手権大会

男子ダブルス



三位決定戦

48

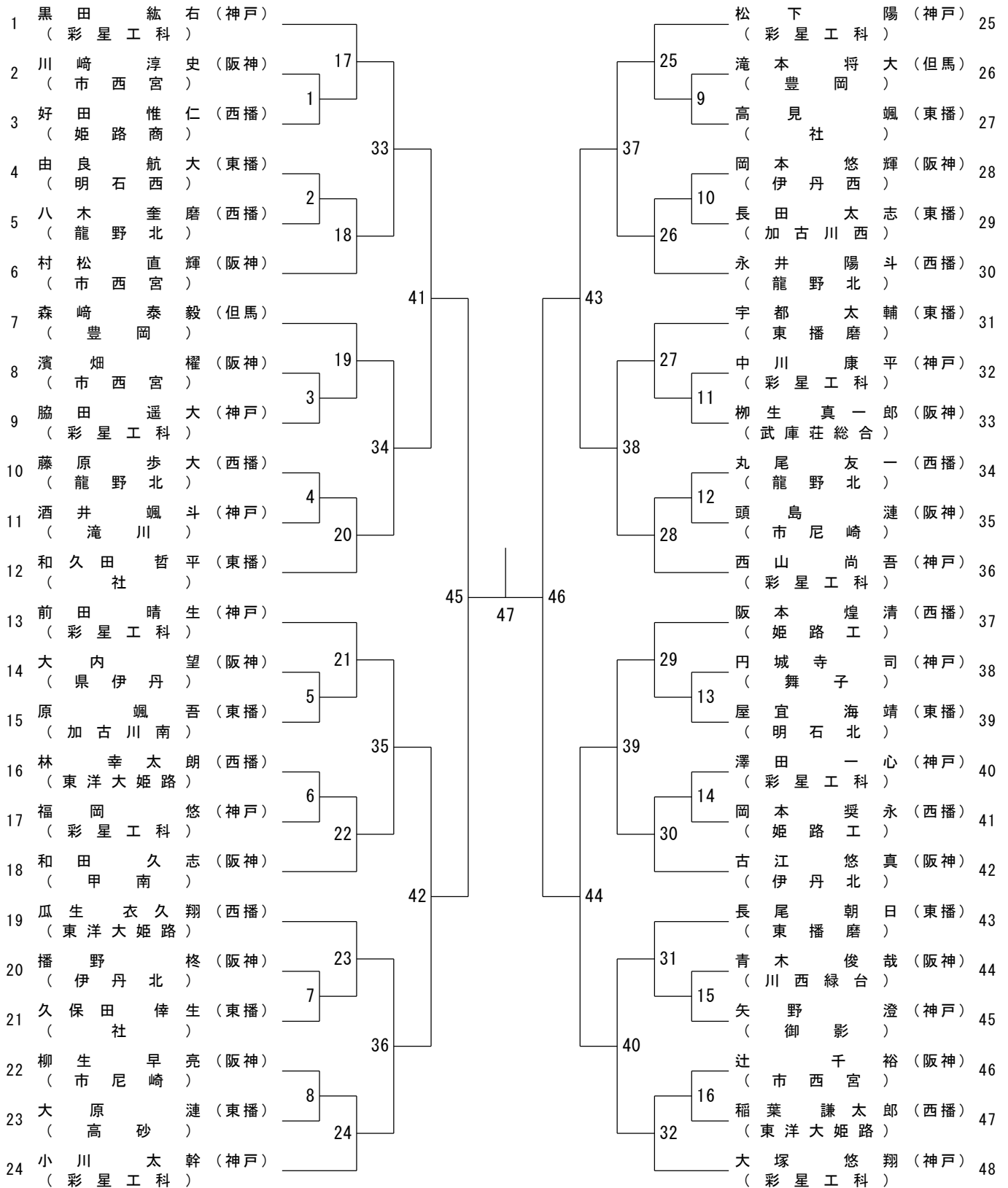
BD近畿大会出場者決定戦

- (33敗者) _____
- (34敗者) _____
- (35敗者) _____
- (36敗者) _____

- (37敗者) _____
- (38敗者) _____
- (39敗者) _____
- (40敗者) _____

令和6年度 兵庫県高等学校新人バドミントン選手権大会

男子シングルス



三位決定戦

48

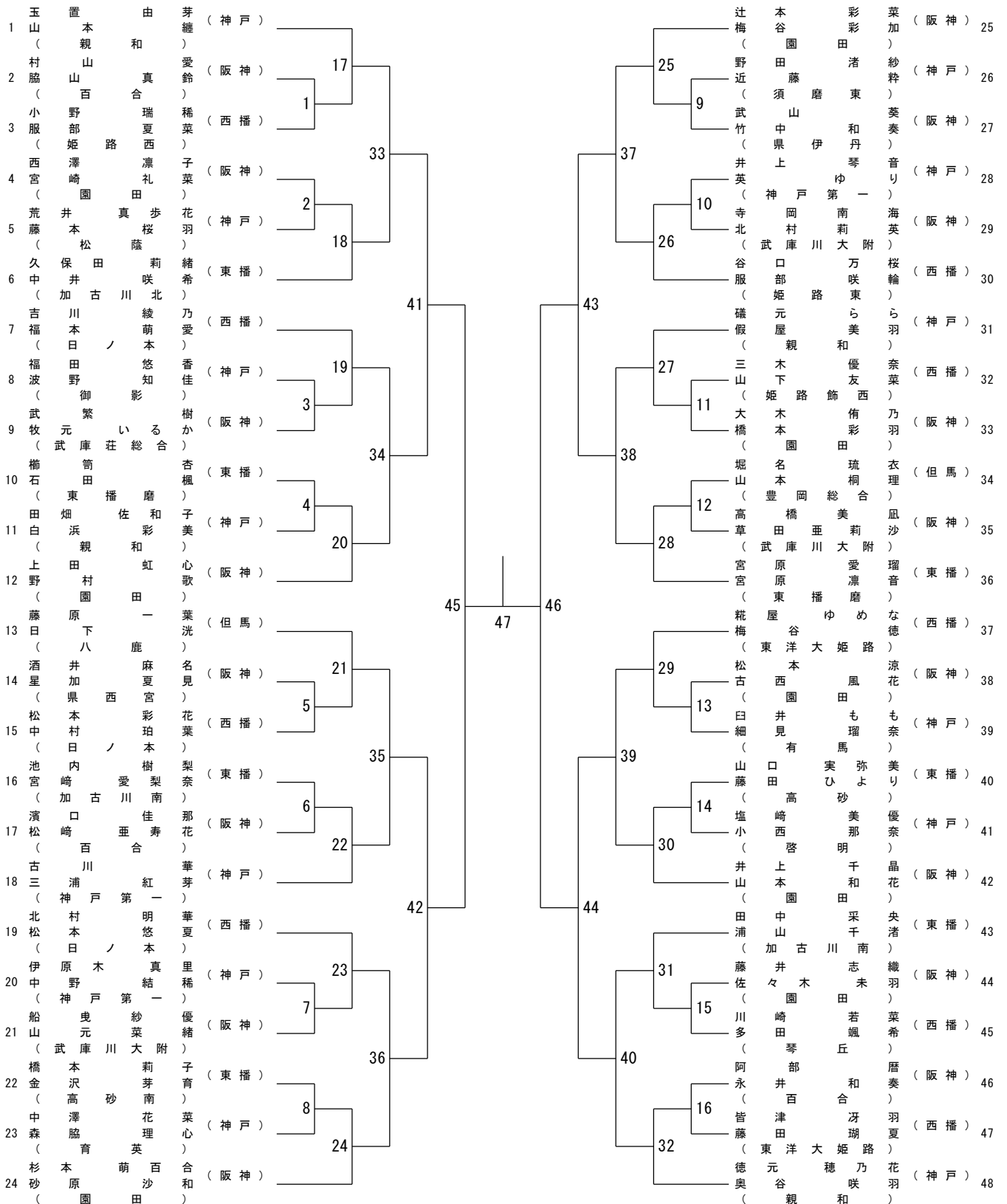
BS近畿大会出場者決定戦

(33敗者) ———— 1 ————
 (34敗者) ————
 (35敗者) ———— 2 ————
 (36敗者) ————

————— 3 ———— (37敗者)
 ————— (38敗者)
 ————— (39敗者)
 ————— 4 ———— (40敗者)

令和6年度 兵庫県高等学校新人バドミントン選手権大会

女子ダブルス



三位決定戦

48

GD近畿大会出場者決定戦

- (33敗者) _____
- (34敗者) _____
- (35敗者) _____
- (36敗者) _____

- (37敗者) _____
- (38敗者) _____
- (39敗者) _____
- (40敗者) _____

