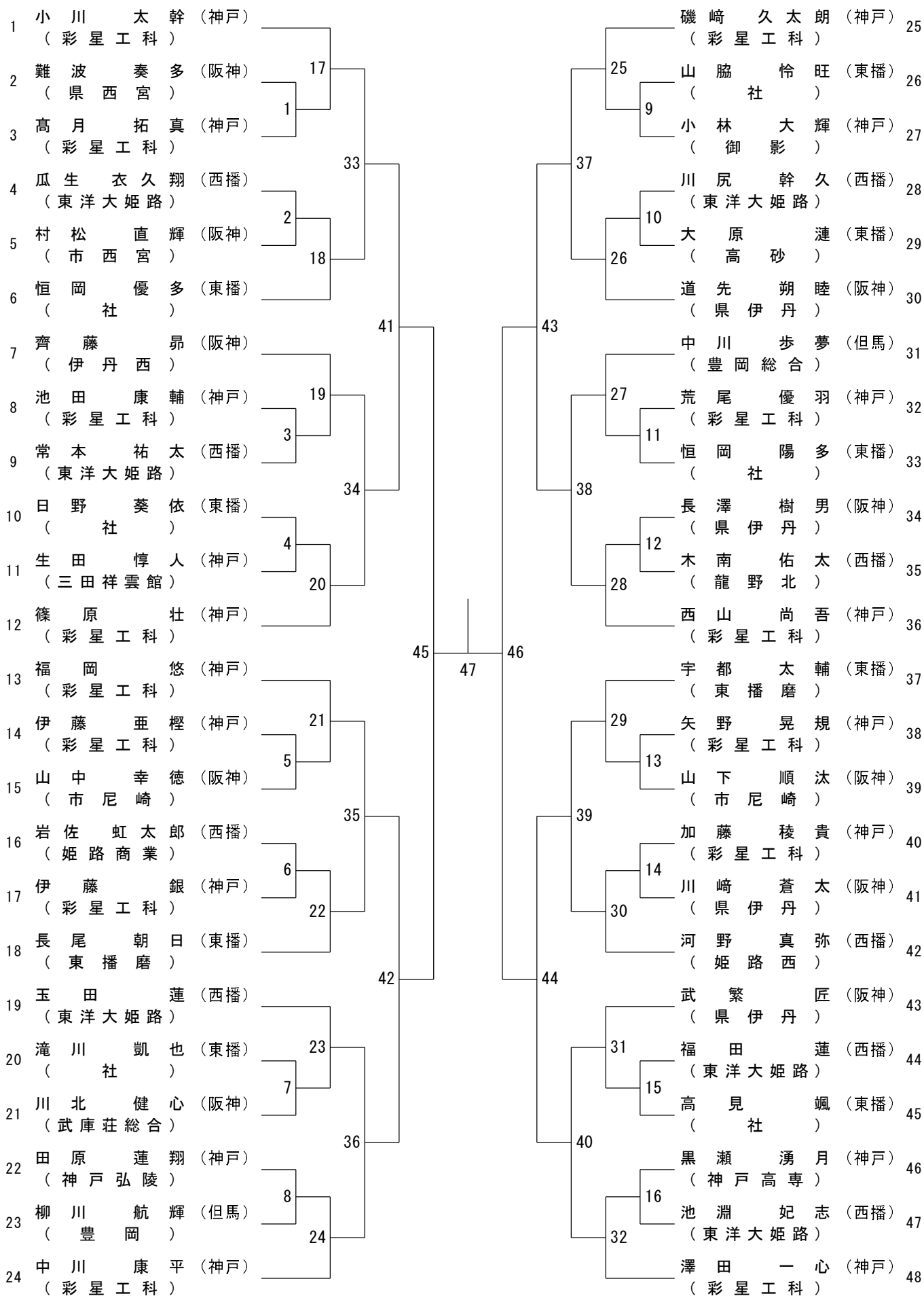


# 男子ダブルス

順位	選手名	所属	スコア	順位	選手名	所属	スコア
1	小川 幹平	(神戸)	2	恒岡 恒	(東播)	27	21-3, 21-3
2	川彩 優健	(西播)	0	岡坂 坂野	(神戸)	28	21-8, 21-7
3	太康 大	(東播)	2	陽優 允誠	(西播)	29	18-21, 24-22, 21-13
4	工藤 遥圭	(西播)	0	多々 人	(神戸)	30	21-7, 21-9
5	大附 北太郎	(西播)	0	川理 朋工	(神戸)	31	21-17, 21-12
6	北太 唯業	(阪神)	2	人誠 太祐	(神戸)	32	21-7, 21-9
7	岩奥 安	(神戸)	0	朗太 凱空	(西播)	33	21-16, 21-18
8	永山 吉藤	(東播)	2	太汰 順	(阪神)	34	21-17, 21-12
9	神佐 神	(西播)	0	汐徳 叶祐	(西播)	35	21-14, 21-10
10	滝山 凱伶	(阪神)	2	航慎 明工	(東播)	36	16-21, 21-17, 21-17
11	先繁 伊丹	(東播)	0	翔生 未翔	(阪神)	38	21-12, 22-20
12	目大 高	(西播)	2	輔悠 翔連	(西播)	40	22-20, 11-21, 21-18
13	木坂 北	(神戸)	0	久 翔	(神戸)	41	21-17, 22-20
14	加宮 直	(阪神)	2	心大 夢地	(但馬)	45	21-8, 21-10
15	村森 西	(神戸)	2	楓依 成亮	(神戸)	47	21-19, 21-19
16	高矢 工	(神戸)	2	太 吾基	(東播)	42	21-17, 22-20
17	伊藤 稜	(西播)	2	朗壮 心大	(阪神)	44	21-9, 21-7
18	山本 葵	(但馬)	0	健宏 歩	(但馬)	45	15-21, 22-20, 21-13
19	今田 悠	(西播)	1	磨 朗	(神戸)	43	21-15, 21-16
20	河木 真	(阪神)	0	久 太	(神戸)	44	21-16, 21-8
21	室野 岬	(東播)	0	健宏 歩	(但馬)	45	21-9, 21-11
22	宇長 輔	(阪神)	2	葵 依	(東播)	46	21-12, 21-17
23	齊島 昴	(神戸)	0	葵 依	(東播)	46	21-11, 21-11
24	谷伊 颯	(神戸)	0	琉 成	(神戸)	47	21-13, 21-13
25	石吉 淳	(東播)	0	太 人	(西播)	48	21-13, 21-11
26	大谷 漣	(神戸)	2	太 人	(阪神)	49	21-19, 21-12
27	荒池 志	(神戸)	2	太 人	(東播)	50	21-17, 19-21, 21-18
28	池田 恩	(神戸)	2	真 賀	(神戸)	51	21-4, 21-12
29	小松 心	(神戸)	0	央 也	(神戸)	52	X
30	新山 暁	(神戸)	X	心 吾	(神戸)	52	21-13, 21-11
31	山黒 高	(西播)	2				
32	川福 大	(東播)	2				
33							
34							
35							
36							
37							
38							
39							
40							
41							
42							
43							
44							
45							
46							
47							
48							
49							
50							
51							
52							

# 男子シングルス



# 女子ダブルス

順位	選手名	所属	対戦相手	所属	スコア	順位	選手名	所属	
1	上野 虹心 (阪神)	田村 学園 (阪神)	浅益 山田学園 (阪神)	瑞さ 璃 (阪神)	27	2	藤本 木桜 (神戸)	山川 友美 (神戸)	28
2	佐々木 香子 (阪神)	北山 学院 (阪神)	清水 江古 (阪神)	美第一 心光 (阪神)	29	3	山崎 菜希 (西播)	假中 美莉 (神戸)	30
3	川多 (西播)	中野 和奏 (阪神)	溝中 奈那 (阪神)	莉明子 (西播)	31	4	竹上 (阪神)	水本 奈那 (阪神)	32
4	阿今 (阪神)	井部 瑠菜 (阪神)	清森 久中 (東播)	那美北 莉咲 (東播)	33	5	天住 (神戸)	清水 奈那 (阪神)	34
5	中 (東播)	島嶋 彩美 (東播)	長富 星工 (東播)	工科 楓音 (東播)	35	6	野萩 (神戸)	石宮 原東 (東播)	36
6	高吉 (阪神)	橋村 明日実 (阪神)	橋塚 園田学園 (神戸)	彩華 蘭光 (神戸)	37	7	佐武 (西播)	松北 親和 (阪神)	38
7	米井 (但馬)	井谷 美萌 (神戸)	津山 波元 (西播)	紗花 葉心 (西播)	39	8	井上 (神戸)	中村 山ノ (阪神)	40
8	宇井 (神戸)	草優和 (神戸)	佐々木 未羽 (阪神)	羽涼 子耶 (西播)	41	9	富三 (阪神)	松田 理実 (阪神)	42
9	和田 (西播)	西香 梨奈 (東播)	松野 大 (東播)	大附 里依 (神戸)	43	10	大 (西播)	武庫川 大附 (東播)	44
10	竹加 (東播)	下納 琴一 (神戸)	宅原 明芽 (阪神)	和真 み春 (但馬)	45	11	藤原 (神戸)	藤原 真 (阪神)	46
11	市三 (神戸)	三田 祥雲 (阪神)	三田 祥雲 (阪神)	と も 心 (但馬)	45	12	林白 (阪神)	山梨 梨園 (西播)	46
12	谷田 (西播)	園中 彩真 (東播)	高杉 杏和 (阪神)	杏和 理花 (阪神)	46	13	田浦 (東播)	山井 菜莉 (東播)	47
13	永岡 (阪神)	井村 和奏 (阪神)	佐々木 七蒼 (神戸)	七蒼 和 (西播)	48	14	水有 (神戸)	戸吉 心彩 (神戸)	49
14	岡鶴 (阪神)	本窪 和香 (阪神)	加古 川東 (東播)	川東 好優 (東播)	49	15	丸植 (神戸)	山龍 谷和 (阪神)	50
15	砂大 (阪神)	原真乃 (阪神)	藤元 和 (神戸)	和 紗 (神戸)	52				

# 女子シングルス

