

令和8年度

第70回兵庫県高等学校総合体育大会

第77回兵庫県高等学校バドミントン選手権大会

兼 第77回全国高等学校バドミントン選手権大会兵庫県予選
第81回国民スポーツ大会バドミントン少年の部兵庫県第1次予選
第45回全日本ジュニアバドミントン選手権大会兵庫県1次予選



- 期日 令和8年5月29日・30日・31日・6月6日・7日
- 会場 兵庫県立文化体育館
神戸市立中央体育館
尼崎市記念公園ベイコム総合体育館
西宮市立中央体育館
親和学園駒ヶ谷運動公園体育館
- 主催 兵庫県高等学校体育連盟
兵庫県バドミントン協会
兵庫県教育委員会
(公財)兵庫県スポーツ協会
- 後援 神戸新聞社
サンテレビ放送
ラジオ関西
- 主管 兵庫県高等学校体育連盟バドミントン専門部

令和8年度
兵庫県高等学校体育連盟バドミントン専門部役員

部 長	檜 木 直 人 (夢 野 台)		
支 部 長	足 立 恵 英 (阪神・甲 南)	塚 本 光 矢 (神戸・三田祥雲館)	
	平 松 はるみ (東播・三木総合)	上 田 肇 (西播・東洋大姫路)	
	小 山 朋 子 (但馬・八 鹿)	岩 井 高 士 (定通・飾磨工業)	
委 員 長	福 留 慶 剛 (東播・東播磨)		
地 区 委 員 長	花 野 勝 幸 (阪神・甲 南)	植 田 昌 利 (神戸・三田祥雲館)	
	高 橋 太 一 (東播・三木総合)	田 野 善 紀 (西播・東洋大姫路)	
	本 木 敦 士 (但馬・八 鹿)	小 林 世 志 紀 (定通・飾磨工業)	
常任委員	阪神	北 村 祐 介 (武庫川大附)	角 珠 代 (園田学園)
		山 本 和 也 (川西緑台)	羽 深 健 治 (伊丹北)
	神戸	友 金 幸 雄 (彩星工科)	正 木 剛 史 (舞 子)
		布 下 大 地 (神戸野田)	
	東播	上 田 伸 哉 (加古川東)	
	西播	富士本 卓 (播磨福崎)	
	但馬	田 村 晋 哉 (豊 岡)	
	定通	岡 田 浩 一 (楠)	
委 員	阪神	浅 貝 友 貴 (県伊丹)	安養寺 優 (伊丹北)
		草 清 康 弘 (百 合)	大 津 直 傑 (県尼崎)
	神戸	浪 花 和 芳 (松 蔭)	八 幡 耕 平 (北須磨)
		大 場 賢 (須磨学園)	播 磨 拓 実 (神戸第一)
	東播	村 木 徹 也 (播磨南)	江 村 聡 浩 (高砂南)
		松 谷 浩 樹 (明石北)	
	西播	山 口 智 絵 (姫路東)	高 木 優 (龍野北)
		上玉利 瑛 太 (姫路飾西)	高 市 圭 輔 (姫路工業)
	但馬	山 田 敦 也 (但馬農業)	
	定通	山 本 雅 夫 (琴ノ浦)	
記録・報道委員長	林 宏 樹 (雲雀丘学園)		
近畿高体連強化スタッフ	友 金 幸 雄 (彩星工科)		
兵庫県協会役員	高 木 優 (龍野北)	[運営本部高体連登録担当・理事]	
(高体連関係)	高 橋 幸 治 (社)	[競技本部・常務理事]	
	福 留 慶 剛 (東播磨)	[競技本部・常務理事]	
	浪 花 和 芳 (松 蔭)	[競技本部・常務理事]	
	山 本 和 也 (川西緑台)	[競技本部・理事]	
	北 村 祐 介 (武庫川大附)	[競技本部・理事]	
	松 谷 浩 樹 (明石北)	[競技本部・理事]	
	小 寺 浩 一 (宝塚東)	[指導本部・常務理事]	
	友 金 幸 雄 (彩星工科)	[強化本部副本部長・男子強化部長・常務理事]	
	細 川 泰 大 (彩星工科)	[強化本部・理事]	
	友 金 美 佐 (彩星工科)	[強化本部・理事]	
	角 珠 代 (園田学園)	[強化本部・部員]	
	柏 原 み き (園田学園)	[強化本部・部員]	

大 会 役 員

名 譽 会 長
大 会 会 長
大 会 副 会 長

浜 田 知 昭 (兵庫県バドミントン協会会長)
 檜 木 直 人 (兵庫県高体連バドミントン部長)
 塚 本 光 矢 (高体連神戸支部バドミントン部長)
 足 立 恵 英 (高体連阪神支部バドミントン部長)
 鷗 木 千加子 (兵庫県バドミントン協会副会長)
 大 前 はるよ (兵庫県バドミントン協会副会長)
 的 場 幸 枝 (兵庫県バドミントン協会副会長)
 戸 井 孝 (兵庫県バドミントン協会副会長)
 横 田 英 士 (兵庫県バドミントン協会副会長)
 小 林 幹 男 (兵庫県バドミントン協会副会長)

顧 問

北 中 睦 雄 (兵庫県高体連会長)
 大 門 謙 二 (兵庫県高体連副会長)
 山 内 紫 乃 (兵庫県高体連副会長)
 武 井 宏 之 (兵庫県高体連副会長)
 松 本 敏 尚 (兵庫県高体連副会長)
 内 藤 敦 志 (兵庫県高体連副会長)
 高 尾 賢 司 (兵庫県高体連理事長)
 梶 岡 修 一 (神戸新聞社社長)
 志 賀 俊 彦 (サンテレビジョン社長)
 小 野 秀 明 (ラジオ関西社長)

参 与

平 松 はるみ (高体連東播支部バドミントン部長)
 上 田 肇 (高体連西播支部バドミントン部長)
 小 山 朋 子 (高体連但馬支部バドミントン部長)
 中 原 幸 人 (兵庫県バドミントン協会理事長)
 久保田 輝 (神戸新聞運動部長)
 木 内 亮 (サンテレビジョン事業部長)
 内 藤 泉 (ラジオ関西コンテンツ局局长)

大 会 委 員 長
 競 技 役 員 長
 総 務 部 長
 総 務 副 部 長
 競 技 審 判 部 長
 競 技 審 判 副 部 長

福 留 慶 剛				
高 橋 幸 治				
正 木 剛 史				
松 谷 浩 樹	林 宏 樹			
友 金 幸 雄				
花 野 勝 幸	植 田 昌 利	高 橋 太 一		
田 野 善 紀	本 木 敦 士			
林 宏 樹				
北 村 祐 介	角 珠 代	山 本 和 也		
羽 深 健 治	草 清 康 弘	浅 貝 友 貴		
安養寺 優	大 津 直 傑			
浪 花 和 芳	八 幡 耕 平	布 下 大 地		
大 場 賢 哉	播 磨 拓 実			
上 田 伸 哉	村 木 徹 也	江 村 聡 浩		
富士本 卓	山 口 智 絵	高 市 圭 輔		
上玉利 瑛 太	高 木 優			
田 村 晋 哉	山 田 敦 也			

記 録 ・ 報 道 委 員 長
 競 技 審 判 委 員

競 技 審 判 上 の 注 意

◎全般的事項

- 1 この大会は、兵庫県高等学校体育連盟バドミントン専門部が定めた大会要項および令和8年度（公財）日本バドミントン協会競技規則、大会運営規程、公認審判員規程にしたがって行います。
- 2 シューズは、競技用と下足（体育館外用）をはっきり区別してください。
- 3 貴重品は、各自で責任をもって管理してください。
- 4 紛失・取り違い等を防止するため、各自の持ち物には必ず名前を記入してください。
- 5 会場の諸施設使用にあたっては、破損・汚損がないよう細心の注意をはらってください。
- 6 ゴミは、各自で持ち帰ってください。（会場やその周辺、最寄り駅などに放置することのないように）
- 7 各会場で連絡する「使用上の注意」は、遵守してください。
- 8 競技時の服装は、日本バドミントン協会大会運営規程 第23条の定めによります。（審査合格品を着用のこと）なお、上衣の背面にゼッケン（校名・県名 30cm×20cm、字はよく判別できる色）をつけてください。
- 9 試合の進行状況によって、試合時間・コートを変更することがありますので、館内放送には十分注意してください。
- 10 コール後5分を経てコートに入らない場合は、原則として棄権とみなします。
- 11 主審が認めた以外のタイムは一切認めません。
- 12 サービスの遅延行為に関しての判定は主審が行います。
- 13 準決勝・決勝は、本部役員が主審をする場合があります。
- 14 サービスジャッジは、原則としてつけません。
- 15 進行状況により、実施できない試合は翌日に繰り越すことがあります。
- 16 次のような違反行為に対しては、厳正に対処します（警告、フォルト、限度を越えた場合は失格）
 - ・体力や息切れの回復等のための遅延に関わる行為。
 - ・インターバル以外の指示や助言、主審の許可なしにコートを離れる行為。
 - ・故意にシャトルに手を加えたり破損したりする行為。
 - ・審判員や観客に対し横柄な振舞いや下品で無礼な態度、言動。
 - ・ラケットや身体でネット等のコート施設を叩くとか、耳障りな掛け声や叫び声を発する等の競技規則を越えた不品行または不快な行動。
 - ・モバイル機器の使用。
- 17 試合中のけがや病気の際、コートに入ることが許されるのは、通常医師などのほか必要と認められる競技役員に限られます。
- 18 「抗議」「異議」は一切認めません。審判の判定に疑問がある場合には、次のサービスがなされる前に、団体戦では該当選手と監督、個人戦では該当選手に限り、質問することが認められます。
- 19 試合が連続する場合のインターバルは、団体戦、個人戦ともに10分とします。また、団体戦において2コート以上並行して試合を行い、同一選手が連続して試合をする場合も10分とします。
- 20 各マッチ（試合）のインターバルは、次のとおりとします。
 - ・各ゲーム中に一方のスコアが11点になった時、「60秒を越えないインターバル」を与えます。（競技区域から離れることなく20秒前にはコートに入る）
 - ・各ゲームの間は、「120秒を越えないインターバル」を与えます。（20秒前にはコートに入る）
- 21 試合の優先順は、次のとおりとします。
 - ・第3日…団体戦が、ダブルスに優先する。
 - ・第4日…ダブルスが、シングルスに優先する。
- 22 マッチ（試合）中、選手の水分補給を認めますが、次のことを厳守してください。
 - ・水分補給が必要となった選手は、主審の許可を得てください。
 - ・氷のうは、ベンチ、コーチングシートで保冷バッグなどに入れ、保管してください。
 - ・容器は、倒れてもこぼれないものを使用すること。
- 23 監督・コーチ・外部コーチは、IDカードを必ず着用すること。着用がない場合は、ベンチ、コーチングシートに入れません。外部コーチは、あらかじめ申請のあったものに限る。
- 24 コートサイドには各自のバッグ等を持参し、飲み物等も各自のバッグに収容してください。
- 25 主審用の筆記具は各校で用意をしてください。

◎団体戦に関する注意

- 1 団体戦は、2複3単（D1・D2・S1・S2・S3の順、S1とD1およびD2の選手は兼ねられない）で行い、勝敗決定次第打ち切りとします。
- 2 オーダー用紙の記入には、ミスがないように注意してください。
- 3 エントリー選手（5～8名）に変更がある場合は、所定の用紙「エントリー選手変更届」で最初に試合がある日に本部に届けてください。これ以後の変更は、認めません。
- 4 初回戦のオーダー用紙は、「オーダー提出用ファイル」に入れてあります。
- 5 オーダーの提出は、「オーダー提出用ファイル」に入れて、放送の指示で行ってください。
- 6 試合の進行状況により、本部の判断で、試合開始時刻・コートを変更することがあります。また、最初からもしくは試合の途中からコート並行で行う場合があります。
- 7 準決勝・決勝は、最初から2～3コート並行で行います。S1は空いた方のコートにいれ、S2・S3に関しては、試合の進行状況により、本部が判断し実施するものとします。
- 8 ベンチに入れるのは、エントリー選手（5～8名）と監督1名、コーチ1名、マネージャー1名の合計11名以内とします。
- 9 競技開始前と終了後の対戦校あいさつ時に、引率顧問の確認を行います。顧問不在の場合は、没収試合とします。引率顧問が会場を離れる際は、必ず本部に届け出てください。
- 10 練習は、試合前のあいさつ後、3分間ずつ行ってください。それ以外は、一切認めません。
- 11 審判は、原則として敗者審判制とします。敗者校は主審1名、線審2名、得点表示係1名の合計4名で行ってください。

◎個人戦に関する注意

- 1 選手の変更は認めません。ダブルスのペアの変更も認めません。
- 2 監督・コーチ用のコーチングシートを2脚設けます。ただし、選手のチェンジエンズに合わせて移動してください。
- 3 練習については、競技開始前に割り当て練習を行います。（タイムテーブル参照）
- 4 審判は、原則として敗者審判制とします。敗者は、主審と得点表示係をおこなってください。
- 5 線審は、対戦校相互で行ってください。

◎表彰

団体戦

1位	2位	3位（2校）	5位（4校）
優勝旗、優勝杯 優勝楯、レプリカ 賞状2枚 （高体連・県協会）	準優勝楯 賞状2枚 （高体連・県協会）	賞状2枚 （高体連・県協会）	賞状1枚 （高体連）

個人戦

1位	2位	3位
優勝杯（単） 優勝楯（複） 賞状2枚 （高体連・県協会）	賞状2枚 （高体連・県協会）	賞状2枚 （高体連・県協会）

◎全国高体連の申し合わせ事項

応援について、プレーの妨げ・放送が聞こえず運営に支障が出る・周囲の観客への迷惑とならないよう、次の通り制限を設けます。

- ① 着席のうえ、拍手・手拍子・掛け声のみとする。ただし、以下の時間のみ応援可とする。
【ゲーム中】インプレー終了から、サーバーまたはレシーバーが次のプレーのための構えをとるまでの間。
【マッチ前およびインターバル中】10秒程度の長さで一度まで。
【ゲーム中断時】禁止とします
- ② 歌および楽器や音を発する道具の使用を禁止とする。
監督が責任をもって事前に指導してください。なお、守られない場合は、レフェリーより監督へ改善を求めることがあります。

タ イ ム テ ー ブ ル

◎第1日 5月29日(金)

兵庫県立文化体育館(男子) 9:00開場 9:30開始式

コート	1	2	3	4	5	6	7	8	9	10	11
	BT1	2	3	4	5	6	7	8	9	10	11
	12	13	14	24	25	26	27	28	29	30	31
	32	33	34	35	36	37	38	39	40	41	42
	43										

男子団体 2回戦まで 試合番号1~14、24~43(選手番号1~54)

西宮市立中央体育館(男子) 9:00開場 9:30開始式

コート	1	2	3	4	5	6	7	8
	BT15	16	17	18	19	20	21	22
	23	44	45	46	47	48	49	50
	51	52	53	54	55			

男子団体 2回戦まで 試合番号15~23、44~55(選手番号55~87)

尼崎市ベikom総合体育館(女子) 9:00開場 9:30開始式

コート	1	2	3	4	5	6	7	8	9	10	11	12	13
	GT1	2	3	4	5	6	7	8	9	10	11	12	13
	14	15	16	17	18	19	20	21	22	40	41	42	43
	44	45	46	47	48	49	50	51	52	53	54	55	56
	57												

女子団体 2回戦まで 試合番号1~22、40~57(選手番号1~58)

神戸市立中央体育館(女子) 9:00開場 9:30開始式

コート	1	2	3	4	5	6	7	8	9	10
	GT23	24	25	26	27	28	29	30	31	32
	33	34	35	36	37	38	39	58	59	60
	61	62	63	64	65	66	67	68	69	70
	71									

女子団体 2回戦まで 試合番号23~39、58~71(選手番号59~103)

◎第2日 5月30日(土)

兵庫県立文化体育館(男子) 9:00開場 9:20諸注意

コート	1	2	3	4	5	6	7	8	9	10	11
	BT56	57	58	59	60	61	62	63	64	65	66
	67	68	69	70	71						
	72	73	74	75	76	77	78	79			
	80	81	82	83							

男子団体準々決勝まで

神戸市立中央体育館(女子) 9:00開場 9:20諸注意

コート	1	2	3	4	5	6	7	8	9	10
	GT72	73	74	75	76	77	78	79	80	81
	82	83	84	85	86	87				
	88	89	90	91	92	93	94	95		
	96	97	98	99						

女子団体準々決勝まで

◎第3日 5月31日(日)

兵庫県立文化体育館(男子) 9:00開場 9:20諸注意

コート	1	2	3	4	5	6	7	8	9	10	11
	BT84				BT85				練習		
	BT86				BT87						
	BD1	2	3	4	5	6	7	8			
	9	10	11	12	13	14	15	16			
	17	18	19	20	21	22	23	24			
	25	26	27	28	29	30	31	32			
	33	34	35	36	37	38	39	40			
	41	42	43	44							

男子団体決勝まで 男子ダブルス3回戦まで(予定)

神戸市立中央体育館(女子) 9:00開場 9:20諸注意

コート	1	2	3	4	5	6	7	8	9	10
	GT100			練習		GT101			練習	
	GT102					GT103				
	GD1	2	3	4	5	6	7	8	9	10
	11	12	13	14	15	16	17	18	19	20
	21	22	23	24	25	26	27	28	29	30
	31	32	33	34	35	36	37	38	39	40
	41	42	43	44						

女子団体決勝まで 女子ダブルス3回戦まで(予定)

◎第4日 6月6日(土)

親和学園駒ヶ谷運動公園体育館(男女) 9:00開場 9:10練習

コート	1	2	3	4	5	6	7	8	9	10	11	12	13
	GD45	46	47	48		BD45	46	47	48				
	49	50	GS1	2	3	49	50	BS1	2	3			
	51	4	5	6	7	51	4	5	6	7			
	8	9	10	11	12	8	9	10	11	12			
	13	14	15	16	17	13	14	15	16	17			
	18	19	20	21	22	18	19	20	21	22			
	23	24	25	26	27	23	24	25	26	27			
	28	29	30	31	32	28	29	30	31	32			

男女ダブルス決勝まで 男女シングルス2回戦まで

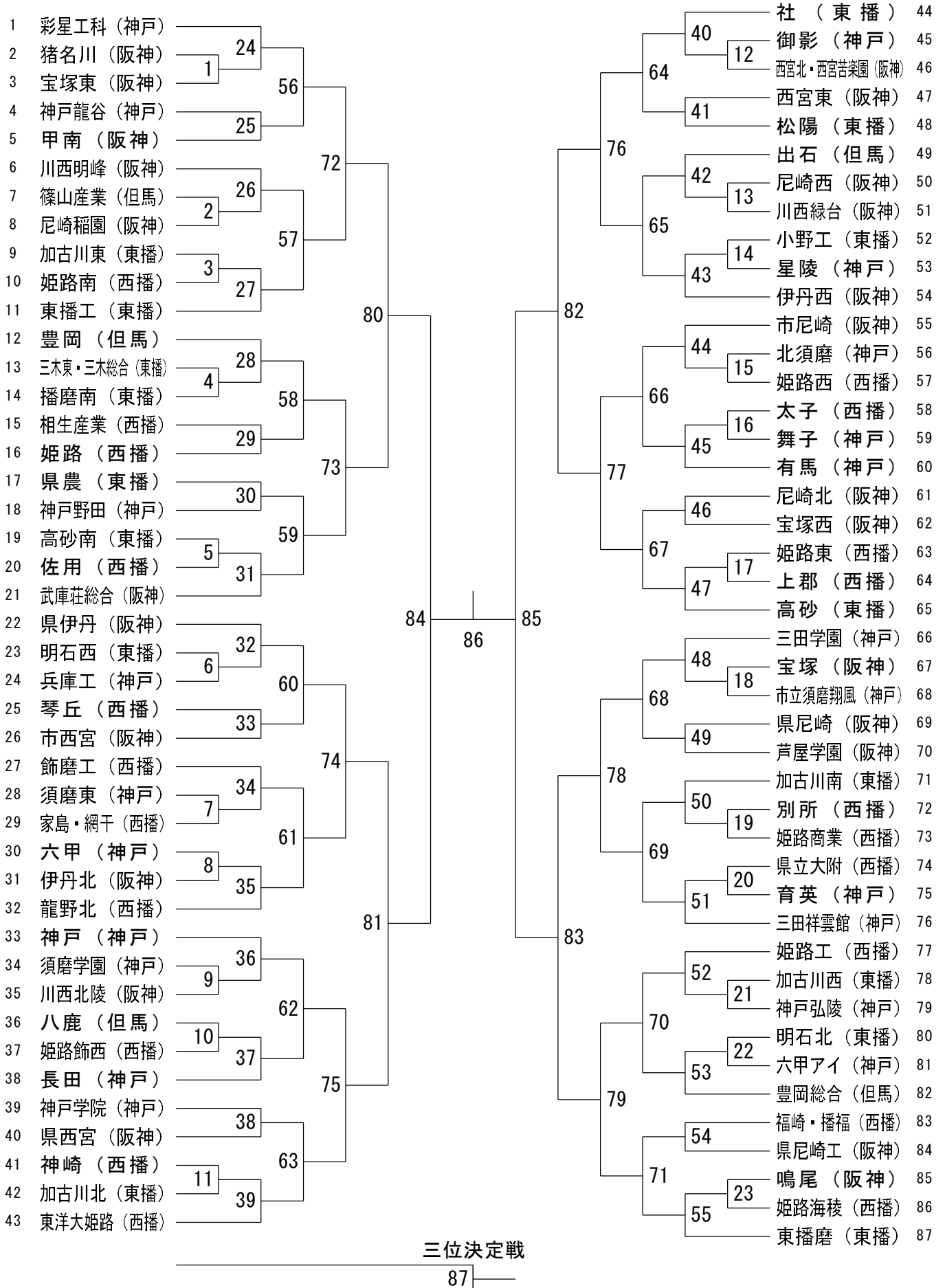
◎第5日 6月7日(日)

親和学園駒ヶ谷運動公園体育館(男女) 9:00開場 9:10練習

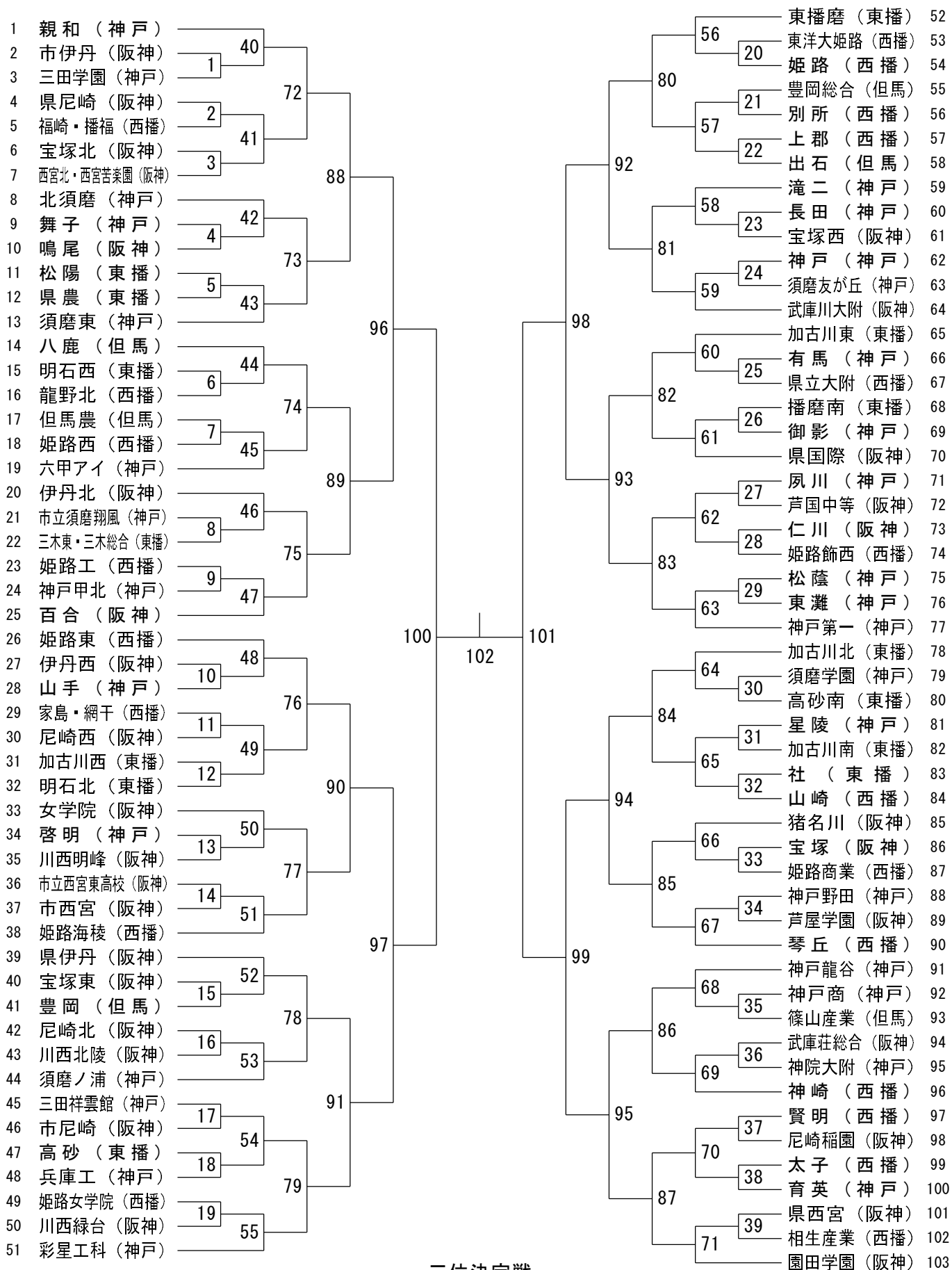
コート	1	2	3	4	5	6	7	8	9	10	11	12	13
	GS33	34	35	36	37	BS33	34	35	36	37			
	38	39	40			38	39	40					
	41	42	43	44		41	42	43	44				
	45	46				45	46						
	47					47							

男女シングルス決勝まで

男子団体



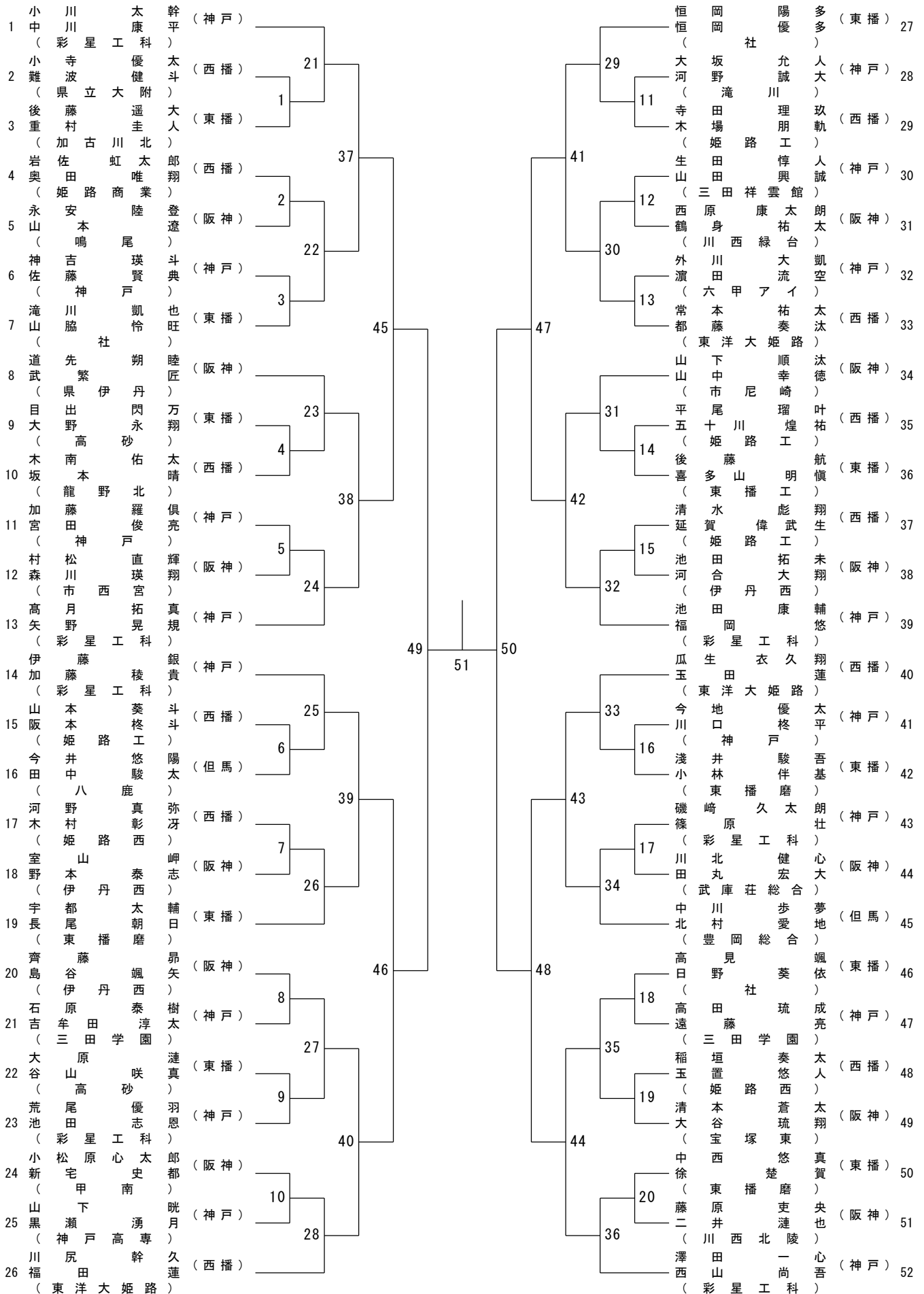
女子団体



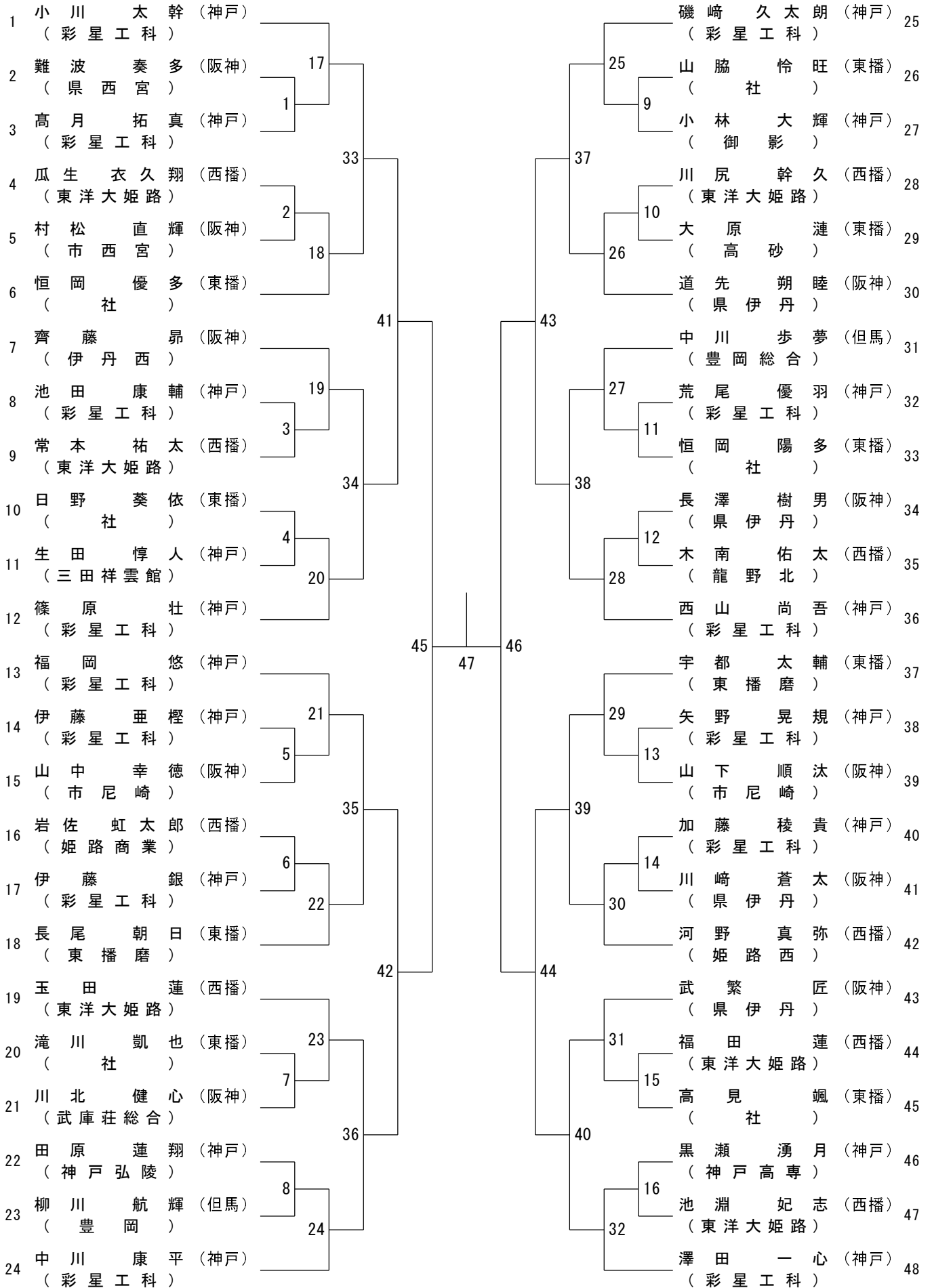
三位決定戦

103

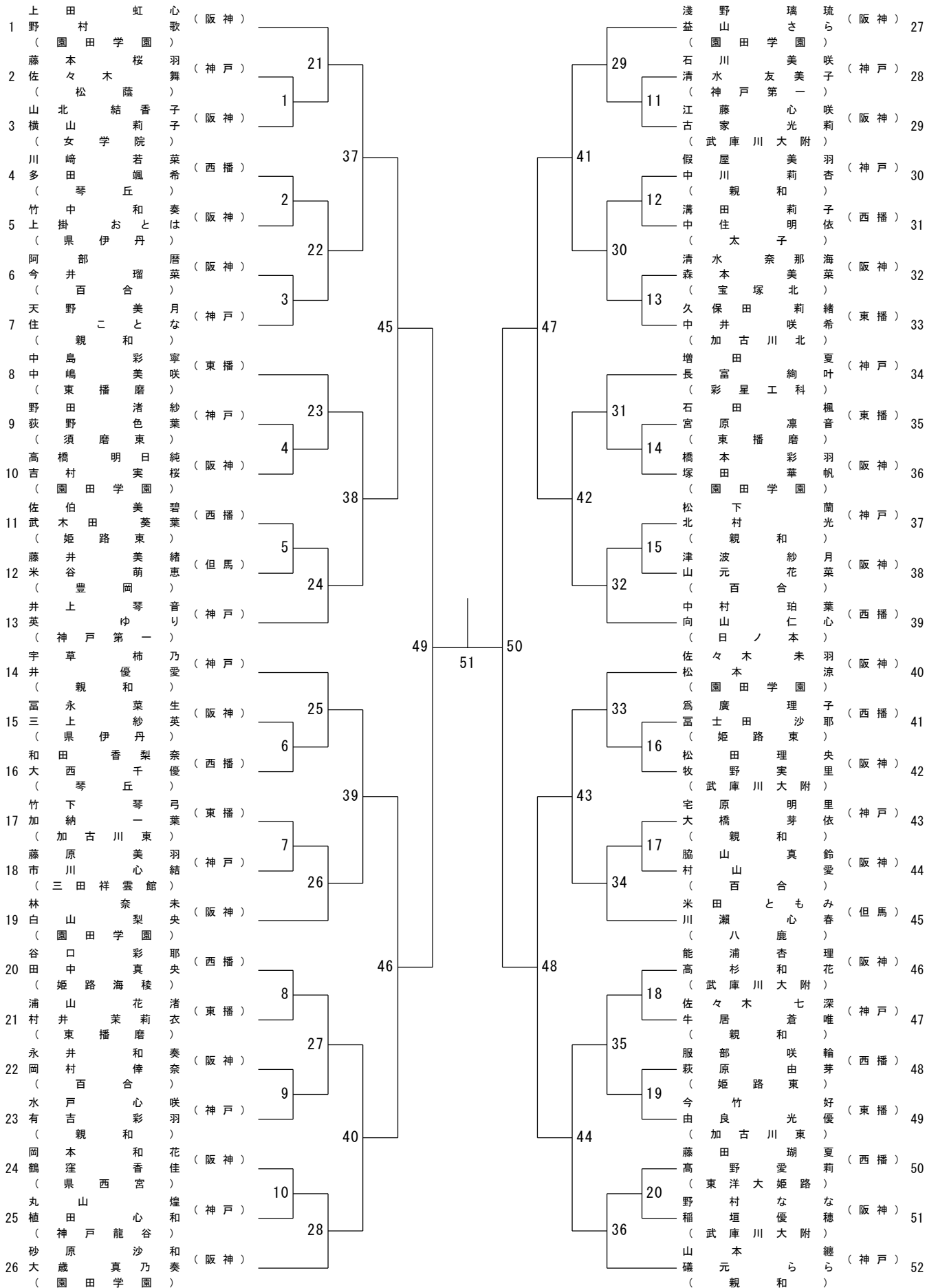
男子ダブルス



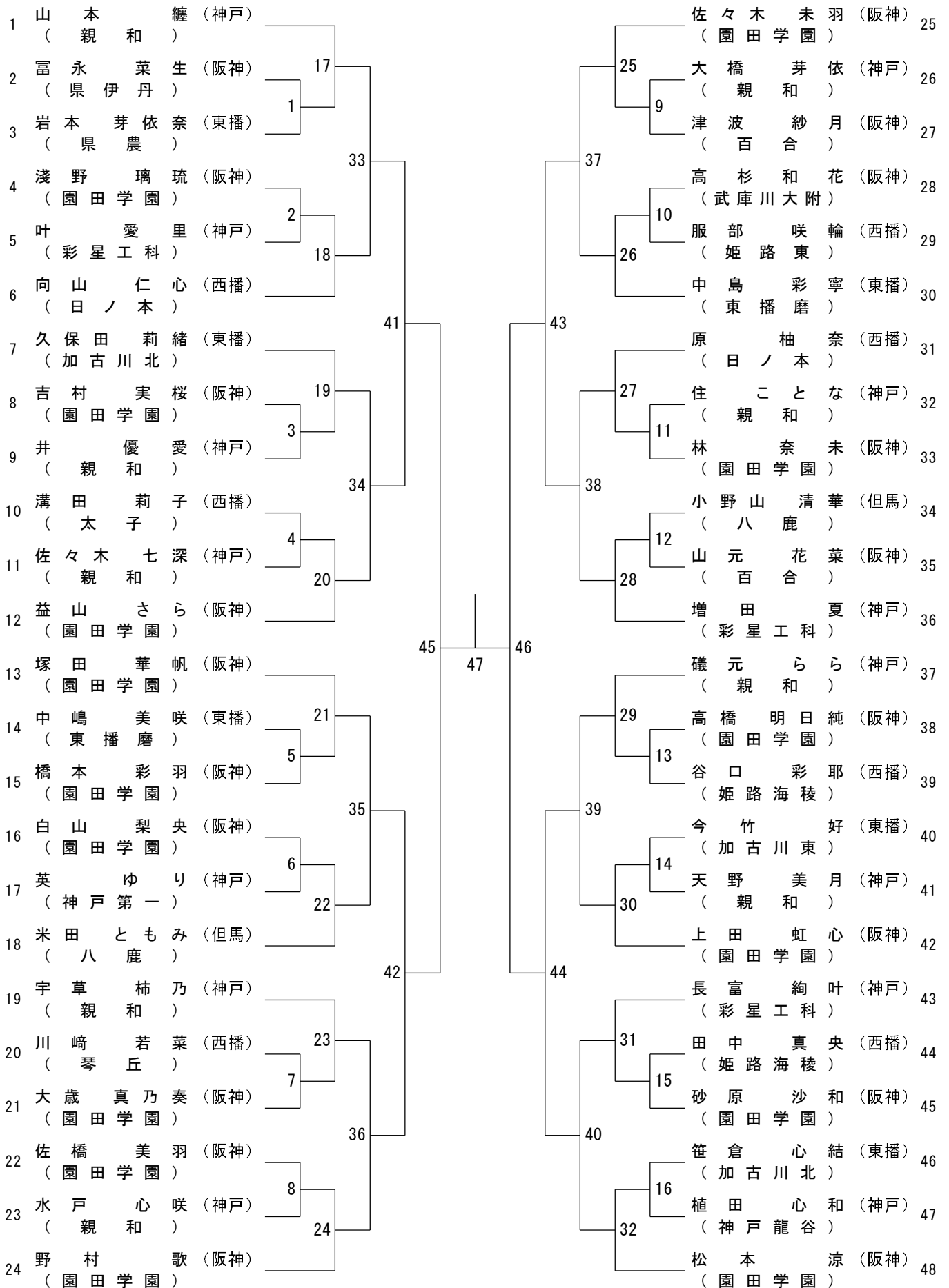
男子シングルス



女子ダブルス



女子シングルス



出場選手名簿 (男子)

地区	学校名	監督、コーチ※	T	D	S	選手名 (数字は学年)								
阪神	川西緑台	山本 和也 下垣 沙耶佳※	1	1		西原 康太朗 3TD	野田 飛雄馬 3T	鶴身 祐太 3TD	榑原 伊織 3T	長畑 光遥 3T	酒井 頼人 3T	松本 明紘 2T	原 海理 2T	今岡 真也 *
	川西北陵	今井 綾佳 水落 拓也※	1	1		藤原 吏央 3TD	柄本 晃 3T	畑 和希 3T	宮下 広大 3T	光明 大斗 3T	田底 千怜 3T	二井 漣也 2TD	立部 蒼太 2T	
	川西明峰	山本 達也	1			土谷 耀大 3T	尾松 幸介 3T	福井 真太朗 3T	齋藤 悠真 3T	岡 虎輝 3T	田中 奏多 3T	森川 耄馬 3T	岩田 明史 3T	
	猪名川	西林 大智 辻 実花※	1			小原 讚二 3T	小中 雄太 3T	竹尾 奏 3T	寺田 友雅 3T	山本 晴斗 3T	前田 拓海 3T	瀨川 直樹 3T	中野 斗翔 2T	
	県伊丹	勝間 優太 米本 匡男※	1	1	4	小林 憲史 3T	小山 紘海 3T	道先 朔睦 2TDS	武繁 匠 2TDS	長澤 樹男 2TS	小林 礼次朗 2T	野海 大翔 2T	川崎 蒼太 1TS	古川 惺琉 *
	伊丹西	渡辺 哲也 崎山 和樹※	1	3	1	室山 岬 3TD	新開 湊太 3T	福間 駿矢 3T	池田 拓未 3TD	河合 大翔 3TD	齊藤 昂 2TDS	島谷 颯矢 2TD	野本 泰志 2TD	藤永 璃久 *
	伊丹北	羽深 健治 藤元 健治※	1			前田 昂 3T	杉森 凜 3T	町田 悠 3T	マック 野亜 3T	牧岡 浩佑 3T	坂野 拓治 3T	増田 隼一 3T	大河内 創平 3T	古宇田 桧琉 *
	県尼崎	大津 直傑 藤元 拓哉※	1			岸本 桜芽 3T	薬師 仁翔 3T	尾崎 修也 3T	村上 慶祐 2T	田野 蒼志郎 1T	木村 圭汰 1T	上村 笠斗 1T	畠中 悠輝 1T	田村 亜珠晟 *
	尼崎北	澤田 喜裕 小田 晃三※	1			久津内 駿 3T	山中 遥生 3T	西村 壮平 2T	日笠山 直海 2T	田代 碧 2T	温井 爽眺 2T	田中 謙丞 2T	山本 陽大 2T	福良 壮太 *
	尼崎稲園	江口 拓也 谷坂 敬子※	1			安本 陸生 3T	前田 健吾 3T	高辻 真続 3T	足立 修太 3T	岩本 光 3T	榑原 悠太 3T	徳山 琥太 3T	岡本 紘輝 2T	東田 幸周 *
	尼崎西	市川 真由子 上田 このみ※	1			池井 祥 3T	南部 郁弥 3T	久保 勇誠 2T	島崎 太樹 2T	武藤 璃空 2T	松江 遥大 2T	小田原 優哉 2T	山本 勝夢 1T	外菌 昂大 *
	県尼崎工	原 恵子	1			堀 生煌 3T	錦織 雅斗 3T	高橋 翔 3T	水田 倫登 2T	櫻井 光希 2T	南原 結人 2T	小山 晴輝 2T	橋間 幸洋 1T	
	市尼崎	泰中 三郎 高橋 巖※	1	1	2	山下 順汰 3TDS	吉田 悠悟 3T	渡邊 太陽 3T	山中 幸徳 2TDS	前田 直紀 2T	上森 琉夏 2T	藤原 蓮 2T	坂本 幸慶 2T	丸本 優智 *
	県西宮	森田 豊考 玉田 みさと※	1		1	上野 陽太 3T	三島 友孝 3T	石関 琉晴 3T	藤田 雅士 3T	山本 駿 2T	油利 留衣 2T	大谷 悠斗 1T	難波 奏多 1TS	山本 智郷 *
	鳴尾	竹田 さゆり 定國 潤※	1	1		永安 陸登 3TD	宮園 大輝 3T	山本 遼 3TD	松岡 拓実 3T	橋本 晃希 3T	尾城 優月 3T	有村 泰祐 2T	三次 晴貴 2T	庄治 琉惺 *
	市西宮	中野 誉志仁 吉坂 一秀※	1	1	1	村松 直輝 3TDS	村上 適友 3T	楠見 優太 3T	石塚 博朗 3T	山脇 有翔 3T	藤井 友誉 3T	藤原 和政 2T	森川 瑛翔 1TD	山田 鍊 *
	西宮東	宮崎 信彰 荒尾 直隆※	1			奥田 晴季 3T	三木 僚太 3T	大家 俊介 2T	坂入 悠仁 2T	安村 蒼信 2T	近藤 彰一郎 2T	古家後 雄輔 2T	近持 陽斗 2T	
	宝塚	宮崎 暁 峯 聖二※	1			松本 翔太 3T	村田 雅久矢 2T	明智 葵 2T	佐々木 蓮仁 2T	金正 大芽 3T	吉野 有輝 3T	吉見 颯祐 3T	河野 良太郎 3T	岩木 優澄 *
	宝塚東	上田 和範 小寺 浩一※	1	1		清本 蒼太 3TD	上田 悠陽 3T	大谷 琉翔 3TD	荻谷 奏真 3T	金谷 陽色 2T	見取 稜太 2T	姫元 彪牙 2T	毛利 海智 2T	西内 太一 *

宝塚西	松本 礼生 西野 一紀※	1			堀場 悠人 3T 中村 修平 2T 天野 薫 2T	前川 晃一 3T 池田 卓生 2T 今井 康誠 2T	宇仁 遼人 2T 西谷 祐哉 2T
甲南	花野 勝幸	1	1		小松原 心太郎 3TD 水谷 嵐志 3T 大家 陽 2T	新宅 史都 3TD 井上 大幹 3T 乾 新太 1T	薬師寺 竜馬 3T 岸本 虎汰郎 3T 山下 楓人 *
芦屋学園	玉川 佳奈愛	1			朝岡 陽生 3T 小清水 佑吏 2T	中西 恭悟 3T 日高 誠 2T	武貞 直樹 2T 中岸 秀也 2T
武庫荘総合	岩井 誠 川北 敏也※	1	1	1	林 陽向 3T 川北 健心 3TDS 所寄 琴太朗 2T	田丸 宏大 3TD 赤崎 勇 2T 西山 幸希 2T	有働 淳史 3T 山田 将夢 2T 小野 瑛司 *
西宮北・西宮音楽園	西本 考宏 加藤 司※	1			森脇 瞬 3T 岡嶋 一咲 3T 川谷 奏琉 3T	堀 雄亮 3T 岡本 寛大郎 2T 木村 健太郎 1T	太田 悠佑 3T 足立 一颯 2T 川崎 竜聖 *
彩星工科	友金 幸雄 細川 泰大※	1	7	14	小川 太幹 3TDS 中川 康平 3TDS 伊藤 銀 1TDS 高月 拓真 1DS 荒尾 優羽 2DS	西山 尚吾 3TDS 福岡 悠 3TDS 加藤 稜貴 1TDS 矢野 晃規 1DS* 池田 志恩 2D	澤田 一心 3TDS 磯崎 久太郎 2TDS 池田 康輔 3DS 篠原 壮 2DS 伊藤 亜樞 1S
三田学園	島地 正晃 畑末 和彦※	1	2		高田 琉成 3TD 奥田 丈二 3T 細原 慧大 3T	遠藤 亮 3TD 小林 龍空 3T 吉牟田 淳太 3TD	石原 泰樹 3TD 西山 蓮 3T 馬場 映真 *
三田祥雲館	植田 昌利 吉崎 淳※	1	1	1	生田 惇人 3TDS 東良 輝翔 3T 山岡 慶悟 3T	鈴江 海斗 3T 前中 優斗 3T 山田 興誠 3TD	野上 楓 3T 三島 快晴 3T 武石 裕貴 *
神戸	小池 聡太郎 新 友一郎※	1	3		加藤 羅俱 3TD 宮田 俊亮 3TD 佐藤 賢典 2TD	今地 優太 3TD 川村 勇太 3T 三室 悠真 1T	川口 柊平 3TD 神吉 瑛斗 2TD 御神本 琉 *
有馬	山下 麗 井上 良平※	1			岡田 啓志郎 3T 半田 蒼和 3T 高岡 凌介 2T	北山 大雅 3T 重成 怜央 3T 田中 拓海 2T	向井 優斗 3T 廣田 和太朗 3T 矢野 晴斗 *
神戸高専	木場 隼介 清水 仁※			1	黒瀬 湧月 2S		
滝川	千葉 康之		1		大坂 允人 3D	河野 誠大 2D	
星陵	植田 啓生 益尾 匡則※	1			上野 隼 3T 正田 悠仁 3T 八幡 修生 2T	加藤 創 3T 松井 颯汰 3T 今藤 雅陽 2T	島岡 寛介 3T 石橋 汰知 3T 樫 求磨 *
兵庫工	上田 涼乃	1			村岡 凧人 3T 吉田 陽信 3T 嶋津 煌輝 2T	須藤 蓮 3T 前田 心瑠 3T 前田 康誠 2T	西澤 健斗 3T 中島 正就 3T
育英	森脇 大翔 佐藤 誠晃※	1			片山 北斗 3T 内田 時生 3T 野村 大輔 3T	渋谷 篤己 3T 芝 英一 3T 前原 瑠慈 2T	藤岡 一葵 3T 大谷 和樹 3T 中田 耀斗 *
神戸龍谷	大森 公太 藤田 紗也香※	1			高月 恒太 3T 安達 悠人 3T 坂本 湧樹 3T	松崎 ハル 3T 小林 春輝 3T 岡本 千煌 2T	岩木 巧 3T 今井 諒祐 3T 高橋 大成 *
六甲アイ	中村 彰良 坂本 友紀※	1	1		外川 大凱 2TD 瀧川 隼士 3T 吉田 遼 2T	濱田 流空 1TD 瀬畠 宥翔 2T 松本 卓磨 2T	武貞 桜河 3T 栗原 寛太 2T 北尾 紗羽 *
御影	常森 純	1		1	新居 康太 3T 大阪 航太 3T 大島 創基 2T	岡本 晟明 3T 田所 快翔 2T 宮前 智 1T	但馬 真広 3T 小林 大輝 2TS 徳原 隆晴 *
神戸野田	布下 大地 佐藤 伊織※	1			小石 資 3T 丸山 穰太郎 3T 山下 脩斗 2T	佃 昌紀 3T 早見 凜空 3T 宮本 悠生 1T	河野 歩 3T 佐藤 絆樹 2T 小野 奨介 *
須磨東	大本 翔 大崎 明子※	1			大塚 裕翔 2T 竹森 惟吹 2T 岩崎 優太 2T	森田 權飛 2T 森本 慶太郎 2T 浅野 恵一朗 2T	山本 悠心 2T 早田 晴哉 2T

東播	神戸弘陵	田路 慶太郎 森 隆子※	1	1	1	田原 蓮翔 2TS 楠 聡太 3T 白浜 信人 3T	藤崎 義鳳 3T 廣部 遼 3T 永田 幸羽星 2T	木村 楓我 3T 磯 環 3T
	六甲	山田 剛	1			萩森 望頼 2T 山北 航太郎 2T 山崎 史人 2T	牧之角 優 2T 松元 悠斗 2T 皆川 真吾 2T	年岡 恒紀 2T 伊井 謙吾 2T
	須磨翔風	藤本 俊彦 本村 翔※	1			山中 幸晴 3T 小松 奏太 2T 藤澤 琥太郎 2T	石本 琢翔 2T 佐々木 湊 2T 吉田 侑生 2T	井塚 翔一郎 2T 園田 莉久 2T 安東 耀士 *
	神戸学院	吉井 裕二 森崎 秀一※	1			吉田 愛叶 3T 袴田 裕斗 3T 井上 蔵之介 3T	江殿 颯良 3T 川本 優大 3T 大島 都聖 3T	臼井 良哉 3T 寄本 寛介 3T 荻田 蒼生 *
	長田	佐藤 知己	1			湯越 大惺 3T 重末 秀斗 2T 具志堅 生汰 2T	太田 京佑 3T 久保岡 俐翔 2T 岡田 蒼都 2T	飯園 琉暉 3T 榮藤 春真 2T 篠原 越 *
	北須磨	前田 知彦 荒木 久美子※	1			杉田 雅大 3T 西野 斗真 3T 洞 陸夢 2T	割田 樹 3T 西田 奏 2T 大林 優音 2T	中井 皓太郎 3T 杖田 勇人 2T 二宮 蓮 *
	舞子	正木 剛史 池嶋 達彦※	1			藤井 祐次 2T 若月 涼悟 2T 内山 晴陽 3T	熊谷 宥佑 2T 真田 奏心 2T 中塚 善士 3T	赤坂 匠汰朗 2T 秦 大翔 2T
	須磨学園	大場 賢 前田 結衣※	1			荒巻 奎司郎 2T 管野 煌大 2T 清瀬 悠人 2T	福田 光樹 2T 平通 康太郎 2T 野田 航佑 1T	西山 勇仁 2T 梶原 裕 2T 有馬 宗佑 *
	明石西	國峰 慎平 並河 翔平※	1			貞本 閃麟 3T 宮本 爽太 3T 松尾 昊 2T	中島 慶太 3T 高橋 翔真 3T グエンタイズオンダ 2T	大西 颯真 3T 西垣 恵唯 3T
	明石北	原田 裕也 川口 洋子※	1			有馬 瑛太 3T 小林 一磨 3T 泉田 翔和太 3T	岸野 亮真 3T 神原 悠里 3T 屋宜 琉真 2T	榊田 翔平 3T 凵子 珀斗 3T 松谷 浩樹 *
	加古川東	津國 聡一郎 神保 裕亮※	1			清水 悠五 3T 植村 亮太 3T 山本 一誓 2T	後藤 佑稀 3T 西川 毅 3T 宮永 恵伍 1T	杉本 純一 3T 二宮 恵規 2T
	加古川西	原田 真行 東 智津※	1			尾関 暖哉 3T 石原 凌 3T 榊原 文太 1T	北野 陽 3T 八代醒 駿人 3T 道田 蒼麻 1T	大西 秀承 3T 堤 暁生 3T 松本 純弥 *
	加古川北	香山 大輝 福岡 雄介※	1	1		後藤 遥大 3TD 山根 琥太郎 2T 小倉 海成 2T	重村 圭人 3TD 田中 碧 3T 野口 恒生 3T	青田 一路 2T 酒上 晃輔 3T 角田 延久 *
	加古川南	河野 泰英	1			山内 鳳雅 3T 池渕 悠希 3T 西口 晴馬 2T	松尾 彰真 2T 田中 颯馬 3T 本多 唯人 3T	ナビル 2T 高内 信哉 3T 峰 怜二 *
東播工	金中 宏之 山内 拓男※	1	1		後藤 航 3TD 大保 伸太 3T 澤村 竣介 2T	喜多山 明慎 3TD 西川 亮太 3T 上垣 旺雅 2T	原田 晃羽 3T 濱田 樹 2T 三宅 孝輝 *	
東播磨	福留 慶剛 桂 知樹※	1	3	2	中西 悠真 3TD 浅井 駿吾 3TD 中田 陸 3T	宇都 太輔 3TDS 小林 伴基 2TD 中右 煌大 3T	長尾 朝日 3TDS 徐 楚賀 2TD 畠 康介 *	
播磨南	清水 優伸 田岡 靖子※	1			玉岡 諒大 3T 中野 佑星 3T 頼田 煌希 2T	塚元 一輝 3T 本田 一樹 3T 改元 奏瑛 2T	川口 蓮司朗 3T 木立 駿 3T 小笠原 健真 *	
高砂	吉岡 篤史 小原 唯希※	1	2	1	大原 漣 3TDS 福田 大地 3T 大野 永翔 2TD	谷山 咲真 3TD 木田 歩夢 3T 木曾田 拓海 2T	目出 閃万 3TD 中田 彪雅 3T 小野寺 蒼太 *	
高砂南	江村 聡浩 藤原 麻優※	1			檜垣 雄大 3T 七條 天太 3T 中本 俊輔 2T	濱野 晴登 3T 赤松 維心 2T 藤木 奏 2T	野々村 結人 3T 入佐 蒼輔 2T 中野 智久 *	
松陽	宇藤 良真 江原 康太郎※	1			田中 雅人 3T 森岡 蒼空 2T	高木 咲 2T 田邊 空冴 2T	長友 玲 2T 岩井 一奏 1T	

小野工	西村 洋貴 西山 理子※	1			甘中 昂大 3T 鍛冶 大冨 2T	早川 洸音 2T 岡本 一輝 2T	井上 湊介 2T 張木 快晟 2T
県農	玉田 将基 大西 紘聖※	1			畠 輝大 2T 山本 蒼生 3T 河井 嵩大 2T	草壁 亮斗 3T 前高 圭吾 3T 日野 陽輝 *	水谷 光克 3T 内藤 諒 2T
社	高橋 幸治 西田 ちぐさ※	1	3	6	高見 颯 3TDS 恒岡 優多 1TDS 中西 慶人 1T	日野 葵依 2TDS 滝川 凱也 1TDS 福島 光 1T	恒岡 陽多 1TDS 山脇 怜旺 1TDS 折田 奏斗 *
三木東・三木総合	高橋 太一 井上 幸枝※	1			上野 奏祐 3T 寺尾 勇哉 3T 片山 瑠唯 2T	安藤 優志 3T 雪本 大暉 2T 大久保 怜祐 2T	大後 勇太 3T 藤原 蓮 2T
姫路东	山口 智絵 島内 純子※	1			春本 愛貴 3T 松下 庚平 3T 山本 優輝斗 2T	亀山 敦史 3T 香川 友希 3T 林 悠斗 2T	三野 遼真 3T 富永 陽太 2T 岡本 悠希 *
姫路西	熊谷 洋介 津谷 春奈※	1	2	1	吉長 莉玖 3T 木下 晴貴 3T 河野 真弥 1TDS	大西 倅正 3T 玉置 悠人 3TD 木村 彰冨 1TD	稲垣 奏太 3TD 中尾 斗碧 2T 宮本 絢叶 *
飾磨工	長谷川 高司 山下 一樹※	1			市位 颯仁 3T 安積 伸之輔 2T 秋月 拓人 2T	芦田 夢跳 3T 炭崎 翔希 2T 志水 颯 2T	北條 勇翔 3T 大村 琉衣弥 2T 折口 康一 *
姫路南	西村 海斗 中島 浩一郎※	1			秋山 莉玖斗 3T 辻本 大知 3T	中山 晴喜 3T 上岡 柊 3T	船間 智晴 3T 黒瀬 湊太 3T
別所	牧 直昂 芝崎 真誠※	1			松田 哲志 2T 大塩 湊 2T	山本 勘久朗 2T 木下 陽生 2T	萩 駿介 2T
姫路飾西	上玉利 瑛太 碓永 敏※	1			横田 陸 3T 丸山 稜介 3T 竹島 幸甫 2T	前田 潤一郎 3T 上野 蓮斗 2T 橋本 大志 2T	伊藤 駿 3T 片山 将希 2T 野田 征杜 *
姫路商業	前田 拓哉 大住 諭紀仁※	1	1	1	岩佐 虹太郎 2TDS 松本 航太 2T 小松 弘典 2T	奥村 晃大 2T 鳥海 星風 1T 奥田 唯翔 3TD	嵐 昂琉 2T 片芝 虎太郎 2T
姫路工	高市 圭輔 泰井 綾子※	1	4		山本 葵斗 3TD 延賀 偉武生 3TD 平尾 瑠叶 2TD 佐野 和也 *	阪本 柊斗 3TD 木場 朋軌 3TD 前田 隼寿 2T	清水 彪翔 3TD 寺田 理玖 3TD 五十川 煌祐 2D
姫路	小藪 智樹 松岡 祥子※	1			大橋 健人 3T 佐野 幹太 3T 為則 惺健 3T	鍛示 侑弥 3T 和田 紘太郎 3T 小野 拳士 3T	鷲野 啓生 3T 三原 煌大 3T 藤井 大翔 *
琴丘	野村 和子 橋場 弘堯※	1			上野 健豊 3T 川崎 優斗 3T 新田 陽悠 2T	山名 太陽 3T 塩田 潤 3T 大野 蓮 2T	中原 翔吾 3T 後藤 悠真 3T 内田 諒 *
東洋大姫路	田野 善紀 真嶋 龍※	1	3	6	関本 尊 3T 川尻 幹久 2TDS 都藤 奏汰 2TD	瓜生 衣久翔 3TDS 常本 祐太 2TDS 池淵 妃志 2TS	玉田 蓮 2TDS 福田 蓮 2TDS 竹中 陽騎 *
姫路海稜	西村 海斗 中島 浩一郎※	1			森本 和樹 2T 垣本 琉斐 2T 桂田 千照 2T	速水 鈴音 2T 山水 蒼真 2T 熊谷 律輝 2T	長井 栞 2T 松川 幸叶 2T 曾根 快晴 *
上郡	松阪 直洋 辻 雅樹※	1			松本 善 3T 飯塚 有吾 3T 野村 蒼空 2T	大西 壘 3T 坂本 翔琉 2T 桝本 悠真 2T	株元 秋富 3T 八十 楓 2T 古田 翔和 *
県立大附	中島 健太郎 高濱 良枝※	1	1		兼子 真輝 3T 荒井 奏亮 3T 三木 海璃 3T	平山 隼也 3T 難波 健斗 3TD 松浦 遙柊 2T	宇都 颯介 3T 小寺 優太 3TD 今井 眞之介 *
佐用	田槇 元 宮崎 浩隆※	1			藤田 航河 3T 芝谷 寿貴 3T 梅内 湧雅 2T	敏蔭 遼央 3T 熊本 廉也 3T 赤松 篤樹 2T	福島 空龍 3T 足立 龍之介 2T 久保 紡生 *
龍野北	高木 優 福田 尚人※	1	1	1	片牧 輝士 3T 塩屋 颯亮 1T 坪田 漣 1T	木南 佑太 3TDS 高瀬 琉希 3T 永瀬 悠一 3T	坂本 晴 3TD 谷口 遥輝 3T 田中 釉月 *

西播

	太子	森脇 歩 山口 彩加※	1			大浦 陸 3T 中谷 謙心 3T 天城 泰雅 2T	早崎 翔空 3T 二宮 政宗 2T 松原 慶悟 2T	森 湧大 3T 松本 蒼佑 2T
	神崎	井奥 望実 和田 憲太※	1			井上 遥生 3T 内藤 稜太 2T 上山 昂 2T	高橋 啓太 2T 中園 蒼 2T 岡庭 光心 2T	岡本 隼弥 2T 立岩 沙王 2T 松本 徠碧 *
	福崎・播福	川上 紗誉 山本 太紀※	1			山本 拓歩 3T 高松 快琉 3T 金田 仁佑 2T	梁井 翔貴 3T 宮崎 翔琉 3T 青田 昊志朗 2T	福田 義隆 3T 福田 充希 3T 山中 啓太郎 *
	家島・網干	安藤 千裕 三宅 拓斗※	1			三河 神弥 3T 前田 翔琉 3T 溝口 尚 3T	長澤 歩夢 3T 岡本 大吾 3T 桑原 佑弥 3T	中井 煌也 3T 山口 和真 3T 大野 遥聖 *
	相生産業	加藤 航輝 坂脇 唯翔※	1			溝淵 悠太 3T 岡本 昇也 2T 小浦 海栖 2T	岩村 睦 3T 藤輪 斗乙真 2T 塚本 士玖 2T	平松 昇真 3T 坂上 ひろ 2T 高畑 一颯 *
但馬	豊岡	田村 晋哉 三木 亮※	1		1	西山 心之助 3T 久畑 圭汰 3T 森本 幸太 3T	嘉藤 元太 3T 金内 智暉 3T 柳川 航輝 3TS	山崎 拓真 3T 酒井 雅大 3T 細見 幸輝 *
	豊岡総合	磯 太貴 霜尾 利之※	1	1	1	中川 歩夢 3TDS 大坪 壮吾 3T 寺口 春空跳 2T	北村 愛地 3TD 近藤 徠斗 3T 井崎 勝匠 2T	松本 航 3T 西垣 俊作 3T
	八鹿	一瀬 耕太 本木 敦士※	1	1		今井 悠陽 3TD 田中 柊 3T	垣尾 裕太 3T 田中 駿太 3TD	村上 蒼馬 3T 池田 望来 2T
	篠山産業	松田 達也	1			久下 賢太郎 3T 細見 洸瑠 3T 前田 遥空 2T	婦木 瑛太 3T 西本 暖煌 2T 牧野 奏介 2T	中島 駿 3T 藤井 遥斗 2T
	出石	岩本 年博 中嶋 颯太※	1			鎌田 大地 3T 湯口 陽翔 3T 西村 優花 *	木下 陽翔 3T 小西 哩久也 3T	立田 全慶 3T 中嶋 遥希 3T

出場選手名簿（女子）

地区	学校名	監督、コーチ※	T	D	S	選手名(数字は学年)								
阪神	川西緑台	久保 裕志 細川 智子※	1			熊原 帆南 3T	榊原 未紘 3T	水野 奈菜 3T	横山 來海 3T	林 愛佳 3T	早崎 碧泉 3T	服部 純奈 3T	田中 さくら 2T	中村 円香 *
	川西北陵	今井 綾佳 吉川 和摩※	1			奥山 紗雪 3T	筒井 七海 3T	西口 絢愛 3T	橋本 小陽美 2T	藤井 菜月 3T	細川 華暖 2T	森野 夢夏 3T		
	川西明峰	木佐 亮介	1			田中 未結 3T	鶴山 紋梨 3T	岩本 萌愛 3T	阿部 日咲 3T	松山 花蓮 3T	渡邊 なごみ 2T	松坂 葉奈 2T		
	猪名川	辻 実花 西林 大智※	1			中川 柚音 3T	庄島 楓恋 3T	障子 吏咲 3T	丹波谷 好香 3T	山 葵衣 2T	北野 綾香 2T	平木 心結 2T	小倉 愛望 2T	池内 莉乃 *
	県伊丹	浅貝 友貴 山崎 耕介※	1	2	1	富永 菜生 3TDS	竹中 和奏 3TD	三上 紗英 3TD	永井 あかり 3T	上掛 おとは 2TD	梅本 彩生 2T	辰元 莉衣弥 2T	卯川 璃紗 1T	古田 綺那 *
	伊丹西	関本 吉則 遠藤 貴子※	1			宮田 千咲穂 3T	角村 美樹 3T	山本 心愛 2T	加藤 茜音 2T	岸 茜音 2T	居森 心美 2T	寺園 結奈 2T	武内 莉子 2T	緒方 海織 *
	伊丹北	安養寺 優 鳥尾 広輔※	1			畑 里央菜 3T	岡 帆夏 3T	伊福 藍由莉 3T	日浦 結芽 3T	浅井 野乃 3T	北浦 枇奈 3T	内藤 優 3T	宮地 優奈 3T	荒田 有希子 *
	市伊丹	鷹 和樹 浅田 盛史朗※	1			西山 ひなた 2T	正岡 さくら 2T	大町 麻緒 2T	中島 嘉花 2T	加嶋 莉麻 2T	橋本 実侑 2T	槇坪 心海 2T	前田 奈愛 1T	
	県尼崎	木下 淳一 阪本 真人※	1			島瀬 陽菜 3T	小田 愛実 3T	生駒 和香 3T	本多 花穂 3T	宮之原 心茄 3T	上田 千世 3T	北村 紗月 3T	西市 絢音 2T	泉谷 早紀 *
	尼崎北	小田 晃三 澤田 喜裕※	1			岡 日彩 3T	山口 純怜 3T	高野 四葉 3T	井上 莉緒 3T	寺尾 紗雪 3T	中村 尚 3T	上久保 ひな 3T	本田 美桜 3T	坂東 佐恵里 *
	尼崎稲園	荒井 健 西谷 佳代※	1			矢野 まゆ 3T	細川 愛花 3T	中川 百果 3T	石下 佳苗 3T	奥田 梨瑚 3T	河野 真奈 3T	櫻井 美咲 3T	藤田 彩花 3T	山本 珠希 *
	尼崎西	築谷 敏之 上田 このみ※	1			金城 友花 3T	吉岡 心優 3T	福島 佳苗 3T	岡本 愛月 2T	石坂 聖彩 2T	三好 奏音 2T	伊達 怜美 2T	中野 琉碧 1T	津郷 柚子 *
	市尼崎	中村 碧 高橋 巖※	1			右近 咲希 3T	富田 和歌 3T	亀岡 歩乃 3T	大橋 日向 3T	俣木 琉花 2T	時岡 未帆 2T	島林 佐和 2T	塩見 茉優 1T	筑瀬 結心 *
	園田学園	柏原 みき 赤坂 文保※	1	7	15	上田 虹心 3TDS	佐々木 未羽 3TDS	野村 歌 3TDS	松本 涼 3TDS	砂原 沙和 3TDS	橋本 彩羽 3TDS	浅野 璃瑠 2TDS	益山 さら 1TDS	大歳 真乃奏 2DS
	百合	草清 康弘 西原 香織※	1	4	2	林 奈未 1DS	白山 梨央 1DS	塚田 華帆 2DS	高橋 明日純 1DS	吉村 実桜 1DS	佐橋 美羽 2S*	脇山 真鈴 3TD	村山 愛 3TD	阿部 暦 3TD
	県西宮	高木 剛 西 明※	1	1		永井 和奏 3TD	津波 紗月 2TDS	岡村 倅奈 2TD	今井 瑠菜 2TD	山元 花菜 1TDS	谷口 珠捺 *	島田 夏芽 3T	岡本 和花 3TD	鶴窪 香佳 2TD
	鳴尾	白川 陵子 定國 潤※	1			松浦 侑奈 2T	村瀬 遥 2T	原田 舞 2T	坂 愛莉 2T	滝本 暖果 2T	中濱 良香 *	在間 華子 3T	河田 芽優 3T	金子 遥香 3T
	市西宮	伊藤 大 岡 敏行※	1			寺内 朋美 3T	中井 彩結菜 2T	松本 一華 2T	梅本 紬生 2T	山下 紗季 2T	島長 瞳衣 *	野崎 凜歩 3T	岡 美咲 3T	荻野 梨愛 3T
						山添 愛日 3T	土井 綾乃 3T	塩崎 美和 3T	柏木 愛実 3T	伊東 志穂 2T	山梨 実和 *			

西宮東	高磯 浩	1			筒居 歩乃佳 3T	藺頭 和花 3T	矢野 つみ 3T	
					北井 紗空 3T	田中 理子 2T	外山 愛悠 2T	
					藤原 杏 2T	山本 沙絵 2T	五味 千咲 *	
武庫川大附	北村 祐介 高橋 美佳※	1	4	1	能浦 杏理 3TD	野村 なな 3TD	稲垣 優徳 3TD	
					田代 百合香 3T	高杉 和花 2TDS	松田 理央 2TD	
					黒崎 凜海子 2T	牧野 実里 1TD	江藤 心咲 3D	
					古家 光莉 3D	江藤 美咲 *		
女学院	宮田 翔平	1	1		山北 結香子 2TD	横山 莉子 2TD	高橋 眞子 1T	
					中村 早那 1T	平山 華怜 1T		
仁川	岩田 嵩史 芳我 誠司※	1			藤田 羽奈 3T	中村 果凜 3T	坂口 妃菜 3T	
					宮田 さくら 3T	柏原 乙葉 2T	玉置 リサ 2T	
					貞岡 芙奈 1T	高橋 紗來 1T	岡島 光 *	
宝塚	峯 聖二 宮崎 暁※	1			前田 結衣 3T	スミス ソフィア 3T	青山 春香 3T	
					相坂 凜 2T	森岡 みなみ 2T	荒川 初花 2T	
					辻本 心桃 2T	安井 心咲 2T	青山 結 *	
宝塚東	小寺 浩一 上田 和範※	1			小島 咲希 3T	坂口 咲月 3T	島川 莉音 3T	
					多田 梨奈 3T	高原 智花 3T	玉置 詩音 2T	
					光武 小町 2T	荒川 美海 2T	橘 みゆき *	
宝塚西	西野 一紀 松本 礼生※	1			浜潟 さくら 3T	徳田 絢 3T	村岡 桃有 3T	
					寺園 玲咲 3T	笠原 璃桜 3T	福岳 菜々実 3T	
					森川 優奈 3T	南 明日香 3T		
宝塚北	足立 貴之 牛尾 菜穂子※	1	1		清水 奈那海 3TD	森本 美菜 3TD	松浦 陽媛 3T	
					後藤 爽月 3T	和田 いろは 3T	山岸 礼芽 3T	
					山下 実桜 3T	田里 彩乃 2T	木船 紗楽 *	
県国際	栗林 隆行 中野 裕香※	1			日置 紗和 3T	西田 歩未 3T	照山 千智 3T	
					福中 明日香 3T	粥川 小花菜 3T	竹中 彩乃 3T	
					小田 夏摘 3T	出田 詩葉 3T		
芦屋学園	佐野 聡一	1			近藤 琴心 3T	岩井 千里奈 2T	東村 夏槻 2T	
					田内 ましろ 2T	安宅 夢音 2T	伊吹 莉和 2T	
武庫荘総合	久江 達也 田中 ゆうな※	1			近藤 栞璃 3T	仲井 柚葉 3T	吉田 新菜 3T	
					桑波田 瑞稀 3T	清水 悠愛 3T	辻本 弥伶 3T	
					林 愛美 3T	香川 絢優 2T	枝川 茉由 *	
芦国中等	吉岡 哲記 下田 真寛※	1			佐藤 百花 3T	谷村 悠夏 3T	下村 瑞 3T	
					木平 侑衣香 3T	ハイカリス まりあバス 3T	渡邊 百合 2T	
					上田 清子 1T	郡山 智花菜 1T	シヤムス 早亜羅 *	
西宮北・西宮苦楽園	津波古 聖矢 住吉 美紀※	1			芦野 こころ 3T	蜷木 紗希 3T	檜垣 知佳子 3T	
					宮本 結衣 3T	大田 夏音 3T	片山 栞里 3T	
					平田 釉子 3T			
親和	飯島 寿光 佐藤 浩※	1	8	9	假屋 美羽 3TD	山本 纏 3TDS	磯元 らら 3TDS	
					天野 美月 2TDS	宇草 柿乃 2TDS	住 ことな 2TDS	
					中川 莉杏 2TD	井 優愛 1TDS	水戸 心咲 3DS	
					有吉 彩羽 1D	宅原 明里 2D	大橋 芽依 2DS	
					佐々木 七深 2DS	牛居 蒼唯 1D	松下 蘭 2D	
					北村 光 1D	木村 乃逢 *		
彩星工科	友金 美佐 友金 幸雄※	1	1	3	増田 夏 1TDS	長富 絢叶 1TDS	叶 愛里 1TS	
					秋山 紫音 1T	水野 心遥 1T	田中 愛悠 1T	
					長島 咲音 1T			
神戸第一	播磨 拓実 甘利 謙一郎※	1	2	1	井上 琴音 3TD	英 ゆり 3TDS	筒井 莉子 2T	
					村井 水彩衣 2T	石川 美咲 1TD	小西 柚 1T	
					清水 友美子 1TD	中島 遙乃 1T	芦田 彩有季 *	
須磨東	久森 洸希 大本 翔※	1	1		野田 渚紗 3TD	近藤 粹 3T	泉 心菜 3T	
					蔡 麗南 3T	渡辺 綺織 3T	荻野 色葉 2TD	
					射場 苺風 1T	水垣 結梨 1T		
神戸龍谷	山崎 正人 松本 聡※	1	1	1	丸山 煌 3TD	香西 碧瑠 3T	楊井 真白 3T	
					植田 心和 2TDS	永田 千乃 2T	西森 日向子 2T	
					西村 早由 2T	川嶺 眞 2T		
三田学園	山西 雅士 荒木 美慧※	1			井津上 さくら 3T	坂本 愛奈 3T	田村 桜子 3T	
					内藤 由結 3T	西林 美帆 3T	福井 杏佳 3T	
					政田 紗明楽 3T	柳田 みちる 3T	飯塚 麻智 *	

神戸

三田祥雲館	土谷 久美 小山 恵美香※	1	1	有賀 日向 3T 中根 結希乃 3T 松原 心音 3T	和泉 理暖 3T 野崎 陽菜 3T 市川 心結 2TD	沖田 望緒 3T 藤原 美羽 3TD 松岡 美和 *
神戸	首藤 布子 永田 眞澄※	1		高見 沙良 2T 瀬戸口 葵 2T 松下 瞳 2T	飛岡 京花 2T 丑丸 菜菜 1T 渡邊 凜 2T	影山 ちひろ 2T 丸野 咲希奈 2T 森永 理穂 *
神戸商	中川 靖隆 宮澤 杏奈※	1		河口 弥生 3T 細木 結 3T 小林 永茉 2T	片山 友愛 3T 山上 晏奈 3T 高尾 彩水 2T	平尾 愛 3T 井下 星莉渚 2T 洞 咲良 *
育英	太田 裕美 三軒家 葵※	1		木村 菜七 3T 西岡 清花 3T 櫻田 奈巳 2T	田中 凜 3T 平床 梨琴 3T 西 悠夏 *	中澤 花菜 3T 森脇 理心 3T
須磨翔風	本村 翔 藤本 俊彦※	1		糸川 奈徳 3T 清水 和佳菜 3T 宮本 美命 2T	近藤 優梨乃 3T 森川 莉菜 3T 横山 詠実 2T	吉永 美桜 3T 中村 凜 2T 佐藤 星 *
御影	池上 誠二 八木 清香※	1		齋藤 茉琳 3T 前川 夏希 3T 島村 美羽 2T	長谷川 万智 3T 駒井 咲空 2T 谷岡 杏樹 2T	藤林 ほの香 3T 松岡 咲希 2T 猶 彩音 *
滝川第二	森 和子 土井 耕作※	1		野々村 娃俐 3T 陰山 葉月 2T 柴本 桃花 2T	長井 南奈 3T 藤後 結衣 2T 藤井 小郁 1T	上田 夕渚 2T 福崎 叶果 2T
有馬	井上 良平 山下 麗※	1		細見 瑠奈 3T 石松 怜 3T 野上 梨乃 3T	田中 音羽 3T 森下 実優貴 3T 市嶋 紗朱 2T	坂本 莉穂 3T 酒井 愛奈 3T 湯浅 琴音 *
舞子	仲埜 英介 今津 有里※	1		石古 光 2T 萩原 希芽 2T 玉田 明香莉 2T	仁木 希 2T 松坂 菜美 2T 村上 絢音 2T	竹寫 彩名 2T 遠藤 結 2T
神戸野田	堀江 彬 秋庭 ひまり※	1		酢屋 心智 3T 水野 颯南 3T 玉利 夏凜 1T	祖父江 日菜子 3T 草薙 彩 3T 竹本 珠莉 *	葛嶋 瞳 3T クラブチエンコ マリヤ 2T
神戸学院	楠本 茉桜 波多野 紀子※	1		大屋 知優 2T 河野 咲枝 2T	宮本 莉湖 3T 岡澤 紅葉 2T	松田 心美 3T 米本 晶 *
須磨ノ浦	小寺 風人 河合 雄高※	1		藤城 美咲 3T 喜多 絢香 3T 東 椿姫 2T	川下 瑠愛 3T 寺田 智深 3T 近藤 安莉 2T	宗佐 友愛 3T 北村 心音 3T
夙川	榮山 康大 野田 美歩※	1		赤穂 里實 3T 池田 優心 2T 永瀬 琴海 1T	後藤 咲希 2T 梅田 紗耶 1T 浅原 瑠那 1T	井上 碧 2T 白川 穂佳 1T
須磨学園	前田 結衣 大場 賢※	1		和田 真徳果 2T 松本 七海 2T 桜井 希佳 2T	藤本 光 2T 中嶋 涼音 2T 山本 千晶 2T	岡村 聖奈 2T 平 結愛 2T 内山 果保 *
須磨友が丘	岩下 祐士 小林 哲子※	1		林 果歩 3T 宮原 瑠楓 3T 土井 美月 2T	岡 恋夏 3T 吉田 希愛 3T 安藤 梨緒奈 2T	島田 蒼 3T 岩井 陽彩 2T 聲元 璃絆 *
松蔭	浪花 和芳	1	1	藤本 桜羽 3TD 村井 夏歩 1T 安藤 祈李 1T	大崎 愛理 3T 畑 南緒 1T 植木 琴菜 1T	佐々木 舞 3TD 近藤 穂奈美 1T 木村 侑加 *
東灘	森田 雄磨 藤岡 夕夏※	1		幸田 ひなた 2T 田端 睦子 2T 下川 琉生 1T	中村 美憂 2T 小澤 優智 2T 小林 玲 1T	中原 紗月 2T 田中 祐衣 2T
星陵	岩崎 伸子 益尾 匡則※	1		桑原 日菜 3T 佐野 百合菜 3T 上田 咲帆 2T	川西 はな 3T 川村 伊織 2T 元岡 莉朋 2T	兼森 ひなた 2T 茅野 歩実 3T 宗和 聡美 *
神戸甲北	松田 朋也 田坂 昌彦※	1		礒部 湖蒔 3T 澤 花音 3T 大久保 里虹 3T	西村 桜花 3T 迫田 舞桜 3T 栗原 みれい 3T	本田 七柚 3T* 高橋 ひな 3T
六甲アイ	国府 克磨 坂本 友紀※	1		田中 さくら 2T 小池 茉弥 2T	吉田 紗矢 2T 藤田 菜央 2T	田島 実咲 2T 後藤 希子 *

東播	山手	小林 昭智 馬田 和樹※	1			久木 惠侷子 3T 大谷 こころ 2T 杜 潤心 2T	山本 麗娃 3T 田中 唯日 2T	大宅 音寧 3T 児玉 栞 2T
	啓明	八木 健一朗	1			富山 るの 3T 田邊 桜和 2T 伊藤 瑞希 3T	辰岡 真央 2T 新本 舞 3T 陣野 結宇 2T	羽野 さくら 2T 葛城 リサ 3T 佐藤 那音 *
	長田	後藤 江里子	1			中時 優衣 3T 道岡 優希菜 3T 中本 杏 2T	横山 柚希 3T 若居 咲希 3T 中本 琴子 2T	山口 紗和 3T 堀内 彩加 3T 原田 柚花 *
	兵庫工	金子 兼也	1			梅本 神樂 3T 玉田 心穩 3T 神吉 愛寿 2T	北角 心音 3T 内谷 真依 3T	中川 友来 3T 富山 希美 2T
	北須磨	八幡 耕平 西村 聡美※	1			森口 結葵 3T 津田 莉曖 3T 池嶋 里音 3T	川田 七奈 3T 岡本 紗穂 3T 大島 爽 3T	高岡 胡桃 3T 吉川 咲 3T
	明石西	北村 貴伯 佐藤 博子※	1			津田 想 3T 吉野 凜香 3T 高橋 日向子 3T	上迫 鈴栞 3T 三又 愛莉 3T 菅 智晶 2T	藤原 友香 3T 吉川 愛乃 3T 松岡 伶奈 *
	明石北	松谷 浩樹 村瀬 依子※	1			橋本 蓮花 3T 鈴木 花帆 2T 西山 芽璃 2T	岡田 芽依 3T 平井 みそら 2T 木下 千尋 2T	小畑 咲菜 2T 田中 寧花 2T 萩原 小晴 *
	加古川東	上田 伸哉 吉川 恭子※	1	2	1	竹下 琴弓 2TD 由良 光優 2TD 高橋 陽愛 2T	今竹 好 2TDS 徳永 夏希 2T 逢坂 莉世 2T	加納 一葉 2TD 北口 桃子 2T 上村 咲貴 *
	加古川西	福本 寛之 加藤 由希子※	1			安達 美海 3T 植田 弥玖 3T 尾島 穂乃花 2T	北出 栞里奈 3T 村田 凜 3T 大下 乃愛 2T	北村 里都 3T 山下 幸音 2T 尾野 天音 *
	加古川北	櫻木 由佳 橋本 直子※	1	1	2	久保田 莉緒 3TDS 木東 樹里 3T 長井 佳乃 2T	中井 咲希 3TD 陣内 柚帆 3T 笹倉 心結 1TS	藤東 葵掠 3T 林原 瑚乃果 3T 江島 詩乃 *
	加古川南	魚住 建城	1			大森 瑠菜 3T 西原 楓奏 3T 松田 紗奈 3T	小西 咲希 2T ダフランカ パオラ 2T 福原 きゅあ 3T	長谷川 真菜 2T 坂本 光 3T 神田 結那 *
	東播磨	高松 靖宏 上野 紗奈江※	1	3	2	村井 茉莉衣 3TD 中島 彩寧 2TDS 津田 妃咲 1T	宮原 凜音 3TD 中嶋 美咲 2TDS 原 由夏 1T	石田 楓 3TD 浦山 花渚 2TD 宮原 愛瑠 *
	播磨南	村木 徹也 佐藤 美佳※	1			河口 智加 3T 佐々木 綾音 3T 今村 遙香 2T	森本 くるみ 3T 永松 晴 3T 立石 いくみ 2T	吉岡 千夏 3T 井上 陽夏乃 2T 保積 瑞咲 *
	高砂	川島 暁 森 美樹※	1			藤田 ひより 3T 高橋 佳音 2T 水本 彩葉 1T	内田 依央菜 3T 小川 真昊 1T 宗野 柚衣 1T	江本 珠菜 3T 芋岡 凜香 1T 飯田 梨花 *
	高砂南	大西 敦也 高田 純※	1			石本 一咲 3T 山田 陽菜 3T 笹部 由希乃 3T	植田 希生 3T 笹部 佳乃 3T 吉屋 彩 3T	長谷川 摩弥 3T 酒田 歩実 3T 井澤 空菜 *
	松陽	宇藤 良真 木村 彰吾※	1			野田 結愛 3T 山崎 心遥 2T	札内 愛梨 3T 山下 結愛 2T	小林 沙菜 3T 岩崎 星愛 1T
	県農	上村 林太郎 中嶋 有里沙※	1		1	岩本 芽依奈 2TS 琴岡 大空 3T	三浦 夏希 2T 濱田 真希 3T	城下 帆風 3T 濱田 真穂 3T
	社	西田 ちぐさ 石黒 裕一※	1			重松 佑菜 3T 武部 楓羽 3T 作山 美優 2T	來住 杏慈 3T 松本 結羽 3T 谷川 結心 1T	宮本 葵生 3T 吉田 かりん 3T 源代 花梨 *
	三木東・三木総合	本坊 好正 高橋 太一※	1			芝崎 百奈 3T 五百蔵 柚花 2T	藤原 侑梨 2T 岩崎 愛咲 2T	岡村 美怜 2T

西播	姫路東	安藤 武弘 西村 歩※	1	3	1	宮川 莉緒 3T 富士田 沙耶 3TD 萩原 由芽 2TD	服部 咲輪 3TDS 佐伯 美碧 3TD 武木田 葵葉 1TD	爲廣 理子 3TD 荒川 莉緒 3T 水野 光莉 *
	姫路西	松下 員徳 熊谷 洋介※	1			見崎 沙英 3T 中井 花香 3T 花田 麻央 2T	榎本 倖菜 3T 藤本 結衣 3T 小西 智花 1T	廣野 怜 3T 山下 瑞葵 2T 木南 莉杏 *
	別所	芝崎 真誠 牧 直昂※	1			小口 真央 3T 友藤 和奏 2T 西尾 泉希 2T	吉田 晴香 3T 芦田 美優 2T	北野 夢葉 3T 黒川 桃葉 2T
	姫路飾西	萩原 智之 藤井 幸子※	1			岡本 百合子 3T 松居 咲良 3T 石浦 陽愛 3T	角田 彩名 3T 西川 優奈 3T 尾松 芽依 3T	山本 結惟 3T 青田 穂花 3T
	姫路商業	松井 英司 森井 晴子※	1			小國 実央 3T 宮本 結衣 3T 森 芽生 2T	山口 詩歩 3T 近藤 優衣 3T 棚田 乃愛 2T	梶原 彩葉 3T 津村 真佑 3T
	姫路工	泰井 綾子 高市 圭輔※	1			佐治 真彩 3T 山口 りょう 3T	国田 來愛 3T 梶原 楓香 2T	加治屋 夢 3T 高橋 蓮華 1T
	姫路	佐々木 遥 平山 知奈※	1			佐々木 里菜 3T 水野 瑠南 3T 石橋 優真 3T	南 彩波 3T 吉原 萌那 3T 松尾 美衣奈 3T	長尾 妃姫 3T 秋岡 知紗 3T 岡本 愛子 *
	琴丘	田中 徹 野村 和子※	1	2	1	和田 香梨奈 3TD 本多 埜乃彩 3T 蓬 歩実 2T	多田 颯希 3TD 内瀬戸 梨桜 3T 馬場 柚羽 2T	川崎 若菜 3TDS 大西 千優 2TD 清水 月葉紗 *
	姫路女学院	池田 翔 江島 涼※	1			西村 八重 3T 猿渡 理湖 3T 山本 鈴愛 3T	寺口 仁琴 3T 花房 美桜 3T 南部 きらり 3T	畑 梓楓 3T 野村 美都 3T 澤田 結 *
	東洋大姫路	真嶋 龍 田野 善紀※	1	1		藤田 瑚夏 3TD 砂川 紗璃 2T	三木 悠里衣 2T 高野愛莉 1TD	島田 果実 2T 藤原優羽 1T
	賢明	猪原 将規	1			藤本 真凜 3T 中村 梨緒 3T 藤原 希衣 2T	松岡 朋果 3T 奥林 蒼依 2T 四海 愛彌 2T	丸尾 理心 3T 吉田 有那 2T
	姫路海稜	杉村 圭彦 嶋津 誠次※	1	1	2	谷口 彩耶 2TDS 和氣 彩華 2T 黒田 咲彩 2T	田中 真央 2TDS 千田 優奈 2T 上月 愛心 2T	小西 陽菜 2T 金井 彩音 2T 山口 依吹 *
	上郡	畑 佑樹 辻 雅樹※	1			前田 苺愛 3T 松本 悠花 3T 永澤 英里菜 2T	大西 愛優 3T 三木 梨央奈 3T 長山 憂汐 2T	加藤 佑菜 3T 小谷 夏稀 2T 丸田 蒼依 *
	県立大附	亀田 秀幸 高濱 良枝※	1			柿坂 美羽 2T 谷口 青飛 2T 森 心優 2T	中屋 友葉 2T 山下 詩桜 2T 岡西 悠莉 2T	廣居 さや 2T 川原 ゆず 2T
	山崎	良玄 裕基 山本 淳子※	1			米澤 志織 3T 大前 かみな 3T	宗接 なつ 3T 丸本 來々 3T	谷口 結彩 3T 田富 音禰 3T
	日ノ本	川原 祥人		1	2	中村 珀葉 3D	向山 仁心 1DS	原 柚奈 2S
	龍野北	長石 正愛 香山 正博※	1			久保 李心 3T 上土居 めぐみ 2T 三木 花音 2T	内海 莉夕 3T 田渕 心結 2T	尾内 芽衣 2T 長濱 櫻 2T
	太子	富岡 優 山口 彩加※	1	1	1	梶井 愛伽 3T 田中 友菜 3T 溝田 莉子 2TDS	中住 明依 3TD 前川 心美 3T 平松 詩 2T	平櫛 愉奈 3T 坂野 陽羽 3T
	神崎	和田 憲太 井奥 望実※	1			岩崎 桜咲 3T 大谷 優愛 2T 足立 果音 1T	大北 萌琉 3T 松岡 璃亜 2T 合田 莉杏 1T	朝崎 志 2T 恒松 明依 1T 畑 美優 *
	福崎・播福	富士本 卓 村崎 果歩※	1			浅野 乃愛 3T 清瀬 春妃 3T 稲岡 万桜 2T	上山 未結 3T 清水 萌加 3T 北村 遥 2T	梅原 心奏 3T 高森 かれん 3T 田中 心海 *
家島・網干	三澤 岳人 三宅 拓斗※	1			八幡 美羽 3T 上田 倖春 3T 堤 日莉 *	高橋 夢叶 3T 大高 美優 3T	吉田 優里 3T 箱根 望 3T	

	相生産業	坂脇 唯翔 加藤 航輝※	1			宗野 芽生 2T 金城 心音 2T 志摩 心陽 2T	大澤 芽依 2T 金子 華望 2T 原 真莉奈 2T	大樫 美緒 2T 早川 遙 2T 二六 ゆずき *
但馬	八鹿	一瀬 耕太 本木 敦士※	1	1	2	米田 ともみ 3TDS 小倉 ひなの 3T 川瀬 心春 3TD	内田 多恵 3T 小野山 清華 3TS 作田 瑞姫 *	間島 一香 3T 宇都良 美聡 3T
	豊岡	足立 賢博 田村 晋哉※	1	1		池上 瑠那 3T 吉田 莉彩 3T 竹野 杏那 2T	奥田 柚希 3T 米谷 萌恵 3TD 高岡 利帆 2T	大部 美友 3T 藤井 美緒 3TD 古谷 萌依 *
	豊岡総合	須磨 亜優 板坂 寿彦※	1			眞野 心美 3T 清水 萌香 2T	堀名 彩心 2T 水田 弥唯 2T	小嶋 星菜 2T 石橋 真由 *
	篠山産業	松田 達也	1			長島 歩未 3T 岸本 莉愛星 3T 藤井 柚羽 2T	安田 麗彩 3T 有田 美波 3T 吉田 倖那 2T	中林 瑠愛 3T 平田 杏佳 3T
	但馬農	中村 信大 藤原 宝※	1			西岡 美都 3T 和田 友結 1T	植松 恋寧 3T 速水 陽菜 1T	板戸 恵美子 3T
	出石	藤澤 加奈 中嶋 颯太※	1			橋本 桃佳 3T 酒井 千尋 3T 川中 桜來 2T	磯部 菜未 3T 赤松 愛來 3T 駒居 美咲 2T	福井 稟子 3T 藤元 夕羽妃 3T 安井 心菜 *

地区予選参加数 () は県出場数

	BT	GT	BD	BS	GD	GS
阪神	25	31	235 (12)	491 (10)	308 (20)	607 (19)
神戸	24	34	230 (16)	499 (18)	248 (15)	530 (14)
東播	17	15	178 (10)	361 (9)	115 (6)	232 (6)
西播	22	22	203 (12)	434 (9)	151 (9)	311 (7)
但馬	7	8	37 (2)	76 (2)	34 (2)	73 (2)
合計	95	110	883 (52)	1861 (48)	856 (52)	1753 (48)

地区予選成績 (令和8年5月実施)

	種目	1位		2位		3位		4位	
阪神	BT	県伊丹		武庫荘総合		伊丹西		市尼崎	
	GT	園田		百合		武庫川大附		県伊丹	
	BD	武繁 匠	(県伊丹)	山下 順汰	(市尼崎)	齊藤 昂	(伊丹西)	清本 蒼太	(宝塚東)
		道先 朔睦		山中 幸徳		島谷 颯矢		大谷 琉翔	
	GD	上田 虹心	(園田)	浅野 璃瑠	(園田)	砂原 沙和	(園田)	佐々木 未羽	(園田)
		野村 歌		益山 さら		大歳 真乃奏		松本 涼	
BS	齊藤 昂	(伊丹西)	道先 朔睦	(県伊丹)	武繁 匠	(県伊丹)	川北 健心	(武庫荘総合)	
GS	松本 涼	(園田)	佐々木 未羽	(園田)	野村 歌	(園田)	塚田 華帆	(園田)	
神戸	BT	彩星工科		三田学園		三田祥雲館		神戸	
	GT	親和		彩星工科		神戸第一		須磨東	
	BD	小川 太幹	(彩星工科)	澤田 一心	(彩星工科)	伊藤 銀	(彩星工科)	池田 康輔	(彩星工科)
		中川 康平		西山 尚吾		加藤 陵貴		福岡 悠	
	GD	山本 纏	(親和)	宇草 柿乃	(親和)	井上 琴音	(神戸第一)	増田 夏	(彩星工科)
		磯元 らら		井 優愛		英 ゆり		長富 絢叶	
BS	小川 太幹	(彩星工科)	澤田 一心	(彩星工科)	磯崎 久太郎	(彩星工科)	中川 康平	(彩星工科)	
GS	山本 纏	(親和)	磯元 らら	(親和)	増田 夏	(彩星工科)	宇草 柿乃	(親和)	
東播	BT	東播磨		社		高砂		東播工業	
	GT	東播磨		加古川北		加古川東		高砂	
	BD	恒岡 陽多	(社)	宇都 太輔	(東播磨)	高見 颯	(社)	滝川 凱也	(社)
		恒岡 優多		長尾 朝日		日野 葵依		山脇 怜旺	
	GD	中島 彩寧	(東播磨)	久保田 莉緒	(加古川北)	今竹 好	(加古川東)	竹下 琴弓	(加古川東)
		中嶋 美咲		中井 咲希		由良 光優		加納 一葉	
BS	宇都 太輔	(東播磨)	長尾 朝日	(東播磨)	恒岡 優多	(社)	恒岡 陽多	(社)	
GS	久保田 莉緒	(加古川北)	中島 彩寧	(東播磨)	今竹 好	(加古川東)	中嶋 美咲	(東播磨)	
西播	BT	東洋大学附属姫路		姫路工業		龍野北		姫路西	
	GT	姫路東		姫路海稜		琴丘		姫路西	
	BD	川尻 幹久	(東洋大姫路)	瓜生 衣久翔	(東洋大姫路)	常本 祐太	(東洋大姫路)	岩佐 虹太郎	(姫路商業)
		福田 蓮		玉田 蓮		都藤 奏汰		奥田 唯翔	
	GD	中村 珀葉	(日ノ本)	谷口 彩耶	(姫路海稜)	川崎 若菜	(琴丘)	服部 咲輪	(姫路東)
		向山 仁心		田中 真央		多田 颯希		萩原 由芽	
BS	河野 真弥	(姫路西)	玉田 蓮	(東洋大姫路)	瓜生 衣久翔	(東洋大姫路)	川尻 幹久	(東洋大姫路)	
GS	原 柚奈	(日ノ本)	向山 仁心	(日ノ本)	川崎 若菜	(琴丘)	服部 咲輪	(姫路東)	
但馬	BT	豊岡		豊岡総合		八鹿		生野	
	GT	八鹿		豊岡		豊岡総合		篠山産業	
	BD	北村 愛地	(豊岡総合)	今井 悠陽	(八鹿)	柳川 航輝	(豊岡)	渡邊 俊介	(生野)
		中川 歩夢		田中 駿太		嘉藤 元太		藤本 健太	
	GD	米田 ともみ	(八鹿)	藤井 美緒	(豊岡)	小野山 清華	(八鹿)	中林 瑠愛	(篠山産)
		川瀬 心春		米谷 萌恵		間島 一香		岸本 莉愛星	
BS	中川 歩夢	(豊岡総合)	柳川 航輝	(豊岡)	渡邊 俊介	(生野)	田中 柊	(八鹿)	
GS	米田 ともみ	(八鹿)	小野山 清華	(八鹿)	間島 一香	(八鹿)	川瀬 心春	(八鹿)	

兵庫県高等学校総合体育大会バドミントン競技記録(団体)①

回	年度	男子団体				女子団体				参加校数	
		1位	2位	3位		1位	2位	3位		男子	女子
1	25										
2	26										
3	27										
4	28										
5	29	星陵	神戸	加古川西	灘	親和	加古川西	加古川東	灘		
6	30	神戸A	星陵			親和	加古川東				
7	31										
8	32	市神戸商	灘	星陵	神戸	親和	女学院	加古川西	加古川東	6	11
9	33	市神戸商	星陵	灘	神戸	親和	加古川東	市神戸商	女学院	6	14
10	34	市神戸商	灘	星陵	神戸	親和	市神戸商	夙川	加古川東	6	15
11	35	市神戸商	星陵	神戸	灘	市神戸商	親和	女学院	加古川東	6	16
12	36	市神戸商	星陵	神戸	灘	親和	市神戸商	野田	女学院	7	16
13	37	神戸	市神戸商	星陵	灘	親和	野田	女学院	市神戸商	7	6
14	38	市神戸商	神戸	星陵	灘	親和	野田	武庫川	市神戸商	7	16
15	39	市神戸商	神戸	灘	星陵	市神戸商	野田	松蔭	親和		
16	40	神戸	市神戸商	灘	星陵	野田	市神戸商	夙川	親和	9	17
17	41	甲南	市神戸商	灘	神戸	野田	市神戸商	親和	夙川		
18	42	甲南	市神戸商	神戸	兵庫工	野田	親和	武庫川	市神戸商	16	24
19	43	甲南	市神戸商	神戸	灘	親和	市神戸商	武庫川	松蔭		
20	44	神戸	市神戸商	灘	甲南	親和	松蔭	夙川	女学院		
21	45	甲南	姫路	灘	姫路東	園田	松蔭	野田	姫路東		
22	46	星陵	甲南	尼崎西	神戸	尼崎西	園田	市尼崎	松蔭	20	30
23	47	甲南	灘	赤塚山	尼崎西	松蔭	園田	市尼崎	武庫川	29	42
24	48	甲南	三田	市尼崎	姫路東	園田	市尼崎	松蔭	加古川西	29	38
25	49	三田	市尼崎	姫路	甲南	園田	市尼崎	親和	夙川	37	43
26	50	市神戸商	三田	赤塚山	神戸	園田	加古川西	親和	野田	43	52
27	51	三田	神戸	甲南	姫路東	園田	親和	市尼崎	姫路	49	62
28	52	三田	甲南	長田	赤塚山	市尼崎	松蔭	園田	鳴尾	53	61
29	53	三田	神戸	川西緑台	星陵	園田	鳴尾	親和	北須磨	54	67
30	54	三田	尼崎西	加古川東	川西明峰	園田	武庫川	夙川	親和	53	67
31	55	北須磨	加古川西	甲南	須磨	園田	武庫川	山手	親和	57	72
32	56	甲南	三田	長田	北須磨	園田	山手	夙川	武庫川	64	79
33	57	市尼崎	三田	加古川東	甲南	園田	山手	夙川	武庫川	61	82
34	58	市尼崎	加古川東	御影工	龍野実	園田	夙川	松蔭	親和	64	80
35	59	三田	御影工	甲南	加古川西	園田	夙川	百合	松蔭	64	83
36	60	三田	御影工	市尼崎	東播工	夙川	園田	百合	武庫川	65	82
37	61	加古川西	東播工	三田	御影工	夙川	園田	山手	松蔭	65	86
38	62	三田	加古川西	甲南	市尼崎	夙川	園田	山手	百合	66	88
39	63	三田	市尼崎	東播工	姫路飾西	園田	夙川	山手	加古川西	71	88
40	元	加古川西	三田	市尼崎	加古川北	園田	夙川	山手	加古川南	73	85
41	2	加古川西	市尼崎	東播工	加古川北	夙川	加古川南	園田	尼崎西	72	89
42	3	加古川東	東播磨	加古川北	川西北陵	夙川	園田	加古川南	松蔭	74	89
43	4	御影工	三田	東播磨	加古川北	園田	夙川	加古川南	山手	74	93
44	5	三田	加古川北	御影工	姫路東	夙川	園田	御影	東播磨	75	89
45	6	東播磨	加古川北	三田	加古川西	園田	夙川	加古川南	東播磨	71	93
46	7	東播磨	加古川北	三田	加古川東	園田	夙川	加古川南	親和	67	92
47	8	加古川北	東播磨	三田	加古川東	園田	夙川	親和	日ノ本	68	94
48	9	東播磨	姫路工	加古川北	三田	園田	夙川	東播磨	日ノ本	63	93
49	10	加古川東	姫路東	川西緑台	東播磨	園田	夙川	東播磨	日ノ本	63	93
50	11	加古川東	東播磨	加古川西	姫路工	夙川	園田	親和	加古川北	70	93

兵庫県高等学校総合体育大会バドミントン競技記録（個人・男子）①

回	年度	男子単		男子複		参加数	
		1位	2位	1位	2位	単	複
6	30						
7	31						
8	32	楠田哲夫（神戸商）	杉江昭充（神戸商）	中田・杉江（神戸商）	鯛中・瀬藤（灘）		
9	33	楠田哲夫（神戸商）	津田昌昭（星陵）	楠田・三村（神戸商）	鯛中・小山（灘）		
10	34	山岡計之（神戸商）	佐々木昭二（星陵）	山岡・打田（神戸商）	佐々木・中村（星陵）		
11	35	近藤利一（神戸商）	山本晃（神戸商）	山本・太田（神戸商）	藤江・井上（星陵）		
12	36	立花次郎（神戸商）	小林勝昭（神戸商）	小林・立花（神戸商）	岸田・名対（神戸商）		
13	37	井上誠（神戸）	海老名肇（神戸）	古高・原田（神戸商）	井上・海老名（神戸）	23	17
14	38	生水昇（神戸商）	杉田稔一（神戸商）	杉田・生水（神戸商）	畑・三木（神戸）		
15	39	並木良夫（神戸商）	藤朶邦彦（神戸商）	並木・畑中（神戸商）	阿江・丸井（神戸）		
16	40	羽賀田博（神戸商）	丸井広道（神戸）	幸山・丸井（神戸）	小松・藤田（神戸商）		
17	41	島田真一（甲南）	大竹節夫（神戸商）	山本・大竹（神戸商）	島田・今北（甲南）		
18	42	島田真一（甲南）	今北基達（甲南）	島田・井上（甲南）	寺内・榎田（甲南）		
19	43	榎田省吾（甲南）	今北基達（甲南）	小出・植月（神戸商）	榎田・今北（甲南）		
20	44	勝丸光啓（灘）	藤沢順一（甲南）	郭・荒木（甲南）	松本・小林（神戸）		
21	45	荒木孝（甲南）	横山隆昭（甲南）	荒木・平田（甲南）	伊賀・豊島（神戸商）		
22	46	北村善嗣（甲南）	高木日出男（甲南）	竹内・王利（星陵）	北村・高木（甲南）	173	
23	47	北村善嗣（甲南）	肅義和（甲南）	北村・高木（甲南）	喜多・肅（甲南）	223	
24	48	喜多淳二郎（甲南）	田中（神戸）	向井・足立（三田）	喜多・肅（甲南）	229	11
25	49	向井幸雄（三田）	足立和繁（三田）	向井・足立（三田）	加治・福田（三田）	286	126
26	50	杉野澄男（神戸商）	古沢繁之（神戸）	相川・古沢（神戸）	前川・山田（三田）	390	181
27	51	山田茂生（三田）	土井清志（三田）	山田・土井（三田）	尾崎・川城（赤塚山）	404	207
28	52	正木幸一郎（三田）	有井信雄（三田）	正木・福田（三田）	木元・有井（三田）	465	219
29	53	有井信雄（三田）	矢田部浩一（神戸）	有井・田口（三田）	岩田・武岡（甲南）	497	234
30	54	高瀬和弘（尼崎西）	仲日出男（三田）	金本・夜久（長田）	森野・藤原（須磨）	505	239
31	55	堀浩平（甲南）	玉井隆（甲南）	岡田・吉田（北須磨）	堀・桜井（甲南）	571	290
32	56	瀬田和正（北須磨）	佐藤浩（市尼崎）	玉井・桜井（甲南）	佐藤・松本（市尼崎）	733	357
33	57	佐藤浩（市尼崎）	松本康典（市尼崎）	佐藤・松本（市尼崎）	森本・村山（三田）	726	338
34	58	村山喜洋（三田）	佐藤浩（市尼崎）	佐藤・松本（市尼崎）	河野・稗田（加古川東）	746	356
35	59	徳山輝之（御影工）	志方光（御影工）	志方・徳山（御影工）	木村・東畑（三田）	756	381
36	60	林忠彦（稲園）	木村秀人（三田）	木村・東畑（三田）	吉谷・斉藤（三田）	753	347
37	61	上田武司（東播工）	大西隆（東播工）	北原・平井（加古川西）	上田・大西（東播工）	770	360
38	62	梅田哲治（加古川西）	北原一平（三田）	入江・松本（東播工）	山崎・山川（市尼崎）	787	376
39	63	三木晴順（市尼崎）	鈴木智文（市尼崎）	村山・畑末（三田）	堀・三木（市尼崎）	906	441
40	元	上田圭顕（東播工）	奥正樹（三田）	小田・友金（市尼崎）	末広・真田（加古川西）	987	478
41	2	田浦征司（市尼崎）	細尾昌宏（加古川西）	細尾・永田（加古川西）	田浦・濱口（市尼崎）	930	454
42	3	島崎淳二（加古川東）	片山友則（加古川東）	島崎・片山（加古川東）	坂元・杉原（加古川北）	978	460
43	4	泉亮太（三田）	杉原修一（加古川北）	杉原・坂元（加古川北）	泉・酒井（三田）	971	464
44	5	山村雄祐（御影）	山路優一（御影工）	難波・茶田（三田）	山路・首藤（御影工）	923	442
45	6	清光利明（東播磨）	三好健吾（加古川北）	清光・森本（東播磨）	小杉・横田（御影）	824	393
46	7	高田幸次郎（東播磨）	横田英士（御影）	森本・高田（東播磨）	奥村・垣渕（東播磨）	828	382
47	8	馬田佳尋（加古川北）	清水健司（東播磨）	馬田・杉原（加古川北）	松尾・細川（東播磨）	798	369
48	9	明池清貴（姫路工）	細川和志（東播磨）	細川・福留（東播磨）	明地・森本（姫路工）	699	329
49	10	藤田旨則（加古川東）	東村亮輔（加古川東）	藤田・東村（加古川東）	福山・田中（姫路東）	683	317

兵庫県高等学校総合体育大会バドミントン競技記録（個人・女子）①

回	年度	女子単		女子複		参加数	
		1位	2位	1位	2位	単	複
6	30	加藤洋子（親和）	磯野佳津子（親和）				
7	31	磯野佳津子（親和）	田村政子（親和）				
8	32	田中明美（親和）	森住倭子（親和）	森住・田中（親和）	岸・北出（親和）		
9	33	岸良子（親和）	田中庸子（夙川）	岸・北出（親和）	中井・蒲田（親和）		
10	34	平野康子（親和）	田中庸子（夙川）	平野・久保田（親和）	村上・竹本（神戸商）		
11	35	能登かおる（親和）	由比雅子（神戸商）	能登・森本（親和）	笹崎・小西（親和）		
12	36	宮田富子（神戸商）	小西弘子（親和）	長尾・小西（親和）	宮田・横山（神戸商）		
13	37	陰山洋美（親和）	浜田晴海（親和）	陰山・浜田（親和）	田中・山田（親和）		
14	38	浜田晴海（親和）	福居勝子（野田）	福居・伴野（野田）	浜田・福井（親和）	42	
15	39	岩田京子（神戸商）	島宏子（野田）	島・上川（野田）	岩田・藤岡（神戸商）		
16	40	片桐澄江（野田）	川上恵子（野田）	片桐・川上（野田）	越智・岸（武庫川）		
17	41	沼田真理子（野田）	片桐澄江（野田）	沼田・片桐（野田）	中島・陰山（武庫川）		
18	42	沼田真理子（野田）	墓越淳子（野田）	沼田・墓越（野田）	現田・松田（松蔭）		
19	43	池田美加（親和）	久保田嘉代（園田）	池田・橋本（親和）	飯田・小笠原（親和）		
20	44	池田美加（親和）	橋本弘子（親和）	池田・橋本（親和）	桂岡・栢谷（尼崎西）		
21	45	川西玲子（松蔭）	栢谷美智子（尼崎西）	望月・中沢（神戸商）	蓮井・南口（園田）		
22	46	栢谷美智子（尼崎西）	桜井誠子（市尼崎）	桜井・中林（市尼崎）	栢谷・渋谷（尼崎西）	306	
23	47	桜井誠子（市尼崎）	佐円伸江（園田）	坪野・小島（松蔭）	桜井・江原（市尼崎）	383	
24	48	佐円伸江（園田）	桜井誠子（市尼崎）	佐円・佐藤（園田）	桜井・江原（市尼崎）	375	176
25	49	佐藤真弓（園田）	広瀬純子（松蔭）	佐藤・雑賀（園田）	江原・小谷（市尼崎）	408	196
26	50	佐藤真弓（園田）	雑賀富士子（園田）	佐藤・雑賀（園田）	曾田・小川（園田）	474	221
27	51	平峰佳子（園田）	楠田光子（園田）	綱家・山中（親和）	西田・増井（市尼崎）	475	249
28	52	築田理丘（鳴尾）	西田洋子（市尼崎）	西田・増井（市尼崎）	石田・平井（園田）	583	289
29	53	原田純子（園田）	石田周子（園田）	石田・平井（園田）	原田・河原（園田）	626	309
30	54	原田純子（園田）	宮前結花（市尼崎）	原田・河原（園田）	松村・石崎（武庫川）	722	377
31	55	阿部正子（園田）	阿部茂子（園田）	河原・加藤（園田）	阿部正・阿部茂（園田）	778	406
32	56	谷沢信子（園田）	阿部茂子（園田）	阿部正・阿部茂（園田）	谷口・小泉（園田）	875	442
33	57	小泉陽子（園田）	松島由美（園田）	松島・小泉（園田）	竹内・中林（山手）	1002	491
34	58	小泉陽子（園田）	渡辺律子（夙川）	小泉・川端（園田）	森山・森園（園田）	1036	517
35	59	白井洋子（園田）	伊藤里美（夙川）	白井・橋本（園田）	池田・中濱（夙川）	1084	546
36	60	片桐久美子（園田）	福林美和子（園田）	伊藤・長井（夙川）	王・尾亀（園田）	1161	602
37	61	大村和代（夙川）	長井麻紀（夙川）	大村・長井（夙川）	小松・小屋松（夙川）	1156	587
38	62	清水明子（夙川）	伊藤真由美（夙川）	前田・谷内（園田）	吉田・小泉（園田）	1197	614
39	63	小泉有紀（園田）	井上ひろ子（夙川）	吉田・小泉（園田）	清政・三浦（園田）	1181	576
40	元	小泉有紀（園田）	安原貴美子（園田）	小泉・安原（園田）	長谷・竹下（夙川）	1175	594
41	2	竹島陽子（夙川）	大西奈々絵（園田）	古賀・村上（加古川南）	藤原・栗栖（夙川）	1223	627
42	3	竹島陽子（夙川）	的場絵里香（園田）	竹島・栗栖（夙川）	的場・本田（園田）	1287	640
43	4	三原和子（夙川）	中村恭子（夙川）	的場・本田（園田）	藤原・中村（夙川）	1365	691
44	5	栗栖恵子（夙川）	藤田みどり（園田）	栗栖・西浦（夙川）	岡田・山本（夙川）	1377	697
45	6	増田絵里香（夙川）	小川紗弥香（園田）	片山・佐原（園田）	増田・井戸（夙川）	1372	694
46	7	岩部直子（園田）	奥山もも子（園田）	佐原・岩部（園田）	奥山・田中（園田）	1364	667
47	8	岩部直子（園田）	入江美保（夙川）	岩部・大山（園田）	入江・石森（夙川）	1316	643
48	9	宇川裕子（園田）	八島晴菜（夙川）	松井・今別府（園田）	武田・宇川（園田）	1268	609
49	10	箱崎裕子（親和）	山口絵美（園田）	今別府・山口エ（園田）	朝田・山口ア（園田）	1273	609
50	11	箱崎裕子（親和）	青木歩（園田）	児玉・恵（夙川）	福本・青木（園田）	1220	604

親切・丁寧をモットーに！
頑張る選手を応援します！

RACKET SPORTS

YBS

YAMAMOTO BADMINTON SERVICE

【取り扱いブランド】



その他 取扱い致します。

〒675-0019 加古川市野口町水足931-6 (加古川北高校前)

ラケットスポーツ **YBS**

TEL/FAX : 079-421-1821

営業時間 : Am11:00~Pm8:00

定休日 : 月曜日

BADMINTON PRO SHOP



バドミントンプロショップ
【チャンプ】

2018

vol.06

定価 ¥ 0

www.pro-champ.com

■ SHOPS

チャンプ守口本店

大阪府守口市早苗町1-8

TEL : 06-6998-4320

13:00~19:30(日・祝は10:00~18:00)

チャンプ枚方店

大阪府枚方市岡山手町1-9

TEL : 072-841-4320

13:00~19:30(日・祝は10:00~18:00)

チャンプ天王寺店

大阪府大阪市天王寺区大道1-7-13

スカイアット天王寺ビル1階

TEL : 06-6771-4320

12:00~19:30(日・祝は10:00~18:00)

チャンプ高槻店

大阪府高槻市高槻町20-23

TEL : 072-681-4320

12:00~19:30(日・祝は10:00~18:00)

チャンプ西宮店

兵庫県西宮市高木西町11-4

TEL : 0798-65-4324

12:00~19:30(日・祝は10:00~18:00)

チャンプ三宮店

兵庫県神戸市中央区旭通5-1-7

TEL : 078-251-4320

12:00~19:30(日・祝は10:00~18:00)

【スクール】
成長する楽しさ
チャンプジュニア



バドミントンのコトなら、
チャンプにおまかせ。

全店毎週月曜日休日

SEARCH

GO

PRO

TOUR

GAME

CAUTION
DU
POWER



ASTROX 99

ASTROX 99 PRO ¥36,300(税込) ASTROX 99 TOUR ¥31,900(税込)
ASTROX 99 GAME オープン価格

✕ yonex_jp @yonex_jp f YONEXJPN ▶ YONEX JAPAN www.yonex.co.jp



far beyond ordinary